

6016ZR

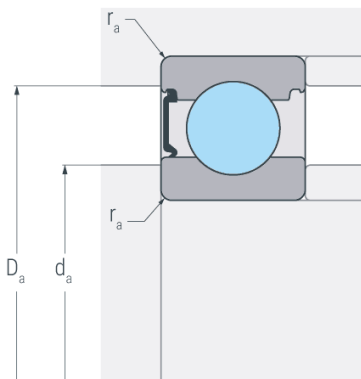
Rillenkugellager, einreihig, einseitig abgedeckt, Stahlblechkäfig, eine Deckscheibe, Ringe und Wälzkörper aus Qualitätswälzlagerstahl



Abmessungen

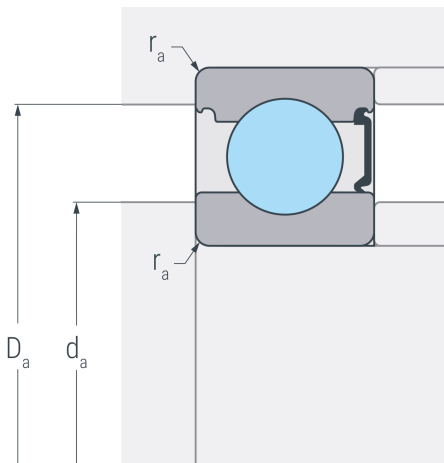
d	80 mm	Bohrungsdurchmesser
D	125 mm	Außendurchmesser
B	22 mm	Breite
r_{s min}	1.1 mm	minimaler Kantenabstand
H₁	113.8 mm	Borndurchmesser Außenring
J	93.7 mm	Borndurchmesser Innenring

ZR



Anschlussmaße

d_{a min}	86 mm	minimaler Durchmesser der Wellenschulter
D_{a max}	119 mm	maximaler Durchmesser der Gehäuseschulter
r_{a max}	1 mm	maximaler Rundungsradius



Leistungsdaten

C_r	49.3 kN	dynamische Tragzahl, radial
C_{0r}	43.8 kN	statische Tragzahl, radial
C_{ur}	2.25 kN	Ermüdungsgrenzbelastung, radial
n_G	7500 min ⁻¹	Grenzdrehzahl
n_B	6100 min ⁻¹	Bezugsdrehzahl

Gewicht

m	0.85 kg	Gewicht
----------	---------	---------