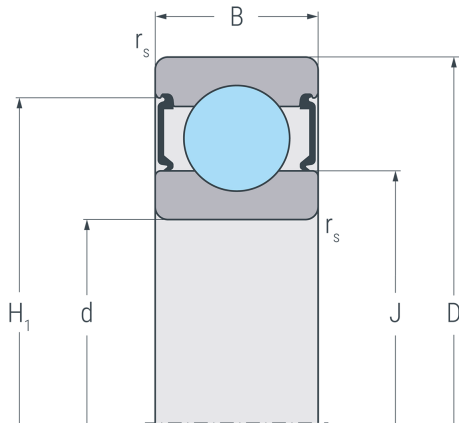


6201.2RSR

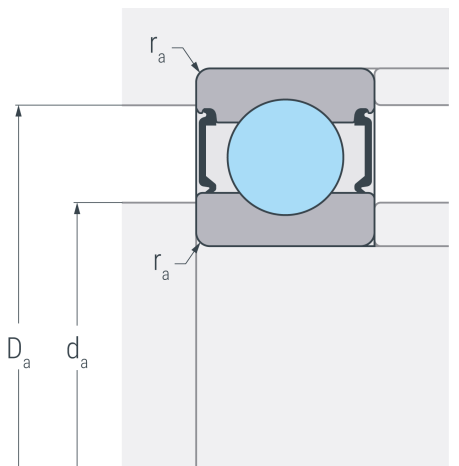
Rillenkugellager, einreihig, beidseitig abgedichtet, Stahlblechkäfig, zwei Dichtscheiben, Ringe und Wälzkörper aus Qualitätswälzlagerstahl



Abmessungen

| | | |
|--------------------------|---------|---------------------------|
| d | 12 mm | Bohrungsdurchmesser |
| D | 32 mm | Außendurchmesser |
| B | 10 mm | Breite |
| r_{s min} | 0.6 mm | minimaler Kantenabstand |
| H₁ | 27.4 mm | Borndurchmesser Außenring |
| J | 18.3 mm | Borndurchmesser Innenring |

2 RSR



Anschlussmaße

| | | |
|--------------------------|---------|---|
| d_{a min} | 16.2 mm | minimaler Durchmesser der Wellenschulter |
| D_{a max} | 27.8 mm | maximaler Durchmesser der Gehäuseschulter |
| r_{a max} | 0.6 mm | maximaler Rundungsradius |

Leistungsdaten

| | | |
|-----------------------|-------------------------|---------------------------------|
| C_r | 7.3 kN | dynamische Tragzahl, radial |
| C_{0r} | 3.1 kN | statische Tragzahl, radial |
| C_{ur} | 0.203 kN | Ermüdungsgrenzbelastung, radial |
| n_G | 16000 min ⁻¹ | Grenzdrehzahl |

Gewicht

| | | |
|----------|----------|---------|
| m | 0.039 kg | Gewicht |
|----------|----------|---------|