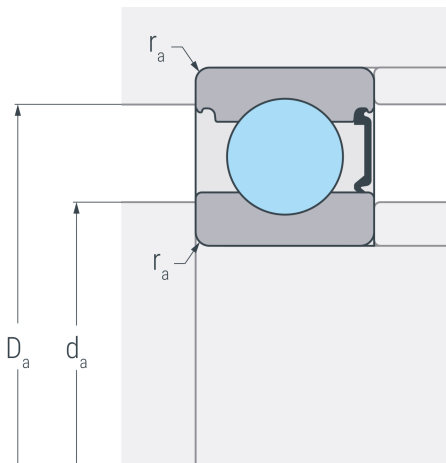


6201ZR

Rillenkugellager, einreihig, einseitig abgedeckt, Stahlblechkäfig, eine Deckscheibe, Ringe und Wälzkörper aus Qualitätswälzlagerstahl



ZR



Abmessungen

d	12 mm	Bohrungsdurchmesser
D	32 mm	Außendurchmesser
B	10 mm	Breite
r_{s min}	0.6 mm	minimaler Kantenabstand
H₁	27.4 mm	Borndurchmesser Außenring
J	18.3 mm	Borndurchmesser Innenring

Anschlussmaße

d_{a min}	16.2 mm	minimaler Durchmesser der Wellenschulter
D_{a max}	27.8 mm	maximaler Durchmesser der Gehäuseschulter
r_{a max}	0.6 mm	maximaler Rundungsradius

Leistungsdaten

C_r	7.3 kN	dynamische Tragzahl, radial
C_{0r}	3.1 kN	statische Tragzahl, radial
C_{ur}	0.203 kN	Ermüdungsgrenzbelastung, radial
n_G	33000 min ⁻¹	Grenzdrehzahl
n_B	22000 min ⁻¹	Bezugsdrehzahl

Gewicht

m	0.039 kg	Gewicht
----------	----------	---------