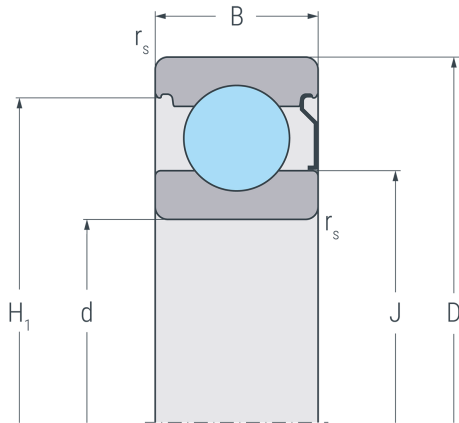


6205ZR

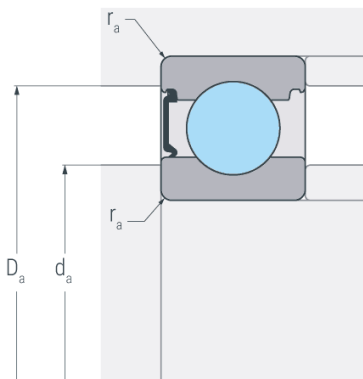
Rillenkugellager, einreihig, einseitig abgedeckt, Stahlblechkäfig, eine Deckscheibe, Ringe und Wälzkörper aus Qualitätswälzlagerstahl



Abmessungen

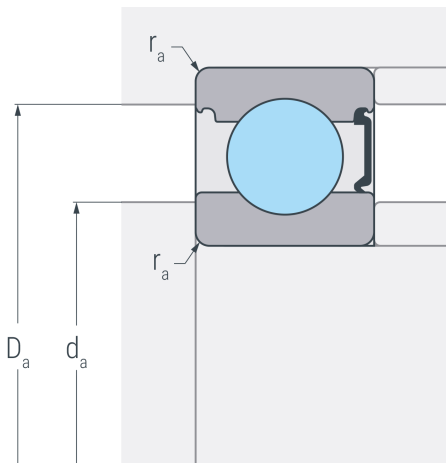
d	25 mm	Bohrungsdurchmesser
D	52 mm	Außendurchmesser
B	15 mm	Breite
r_{s min}	1 mm	minimaler Kantenabstand
H₁	45.7 mm	Borndurchmesser Außenring
J	33.5 mm	Borndurchmesser Innenring

ZR



Anschlussmaße

d_{a min}	30.6 mm	minimaler Durchmesser der Wellenschulter
D_{a max}	46.4 mm	maximaler Durchmesser der Gehäuseschulter
r_{a max}	1 mm	maximaler Rundungsradius



Leistungsdaten

C_r	15.2 kN	dynamische Tragzahl, radial
C_{0r}	8.24 kN	statische Tragzahl, radial
C_{ur}	0.429 kN	Ermüdungsgrenzbelastung, radial
n_G	20000 min ⁻¹	Grenzdrehzahl
n_B	14000 min ⁻¹	Bezugsdrehzahl

Gewicht

m	0.125 kg	Gewicht
----------	----------	---------