

# 6216RSR

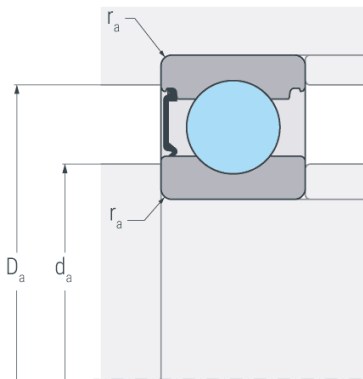
Rillenkugellager, einreihig, einseitig abgedichtet, Stahlblechkäfig, eine Dichtscheibe, Ringe und Wälzkörper aus Qualitätswälzlagerstahl



## Abmessungen

|                          |          |                           |
|--------------------------|----------|---------------------------|
| <b>d</b>                 | 80 mm    | Bohrungsdurchmesser       |
| <b>D</b>                 | 140 mm   | Außendurchmesser          |
| <b>B</b>                 | 26 mm    | Breite                    |
| <b>r<sub>s min</sub></b> | 2 mm     | minimaler Kantenabstand   |
| <b>H<sub>1</sub></b>     | 124.5 mm | Borndurchmesser Außenring |
| <b>J</b>                 | 98.5 mm  | Borndurchmesser Innenring |

## RSR



## Anschlussmaße

|                          |        |   |
|--------------------------|--------|---|
| <b>d<sub>a min</sub></b> | 91 mm  | minimaler Durchmesser der Wellenschulter  |
| <b>D<sub>a max</sub></b> | 129 mm | maximaler Durchmesser der Gehäuseschulter |
| <b>r<sub>a max</sub></b> | 2 mm   | maximaler Rundungsradius                  |

## Leistungsdaten

|                       |                        |                                 |
|-----------------------|------------------------|---------------------------------|
| <b>C<sub>r</sub></b>  | 78 kN                  | dynamische Tragzahl, radial     |
| <b>C<sub>0r</sub></b> | 66.1 kN                | statische Tragzahl, radial      |
| <b>C<sub>ur</sub></b> | 3.29 kN                | Ermüdungsgrenzbelastung, radial |
| <b>n<sub>G</sub></b>  | 3000 min <sup>-1</sup> | Grenzdrehzahl                   |

## Gewicht

|          |         |         |
|----------|---------|---------|
| <b>m</b> | 1.42 kg | Gewicht |
|----------|---------|---------|

