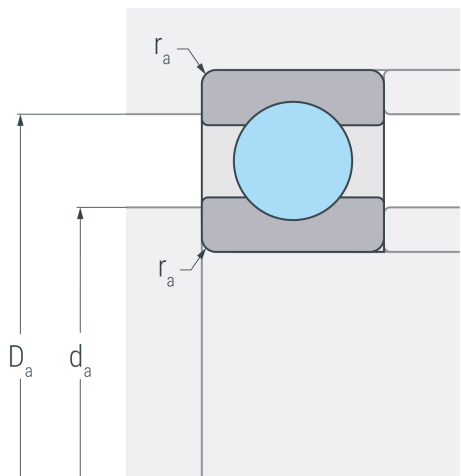
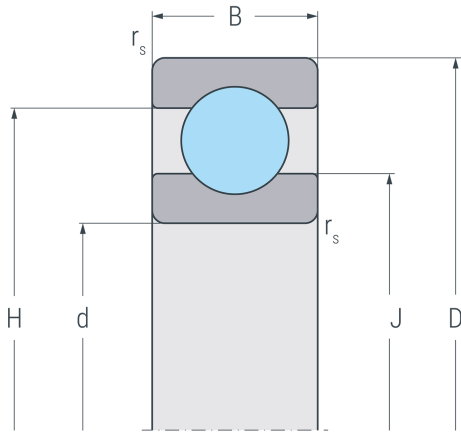


# 6301

Rillenkugellager, einreihig, Stahlblechkäfig, Ringe und Wälzkörper aus Qualitätswälzlagerstahl



## Abmessungen

<b>d</b>	12 mm	Bohrungsdurchmesser
<b>D</b>	37 mm	Außendurchmesser
<b>B</b>	12 mm	Breite
<b><math>r_{s \min}</math></b>	1 mm	minimaler Kantenabstand
<b>H</b>	29.6 mm	Borddurchmesser Außenring
<b>J</b>	19.5 mm	Borddurchmesser Innenring

## Anschlussmaße

<b><math>d_{a \min}</math></b>	17.6 mm	minimaler Durchmesser der Wellenschulter
<b><math>D_{a \max}</math></b>	31.4 mm	maximaler Durchmesser der Gehäuseschulter
<b><math>r_{a \max}</math></b>	1 mm	maximaler Rundungsradius

## Leistungsdaten

<b><math>C_r</math></b>	10.1 kN	dynamische Tragzahl, radial
<b><math>C_{0r}</math></b>	4.23 kN	statische Tragzahl, radial
<b><math>C_{ur}</math></b>	0.29 kN	Ermüdungsgrenzbelastung, radial
<b><math>n_G</math></b>	28000 min <sup>-1</sup>	Grenzdrehzahl
<b><math>n_B</math></b>	20000 min <sup>-1</sup>	Bezugsdrehzahl

## Gewicht

<b>m</b>	0.062 kg	Gewicht
----------	----------	---------