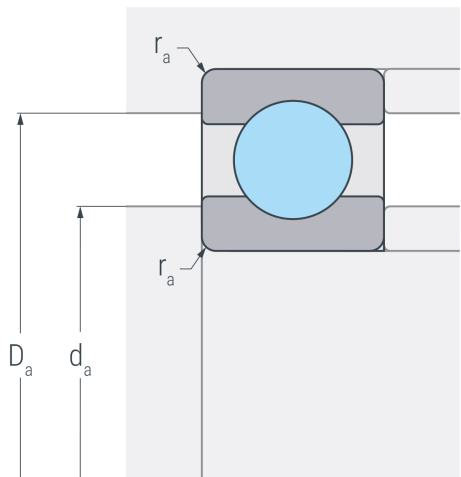
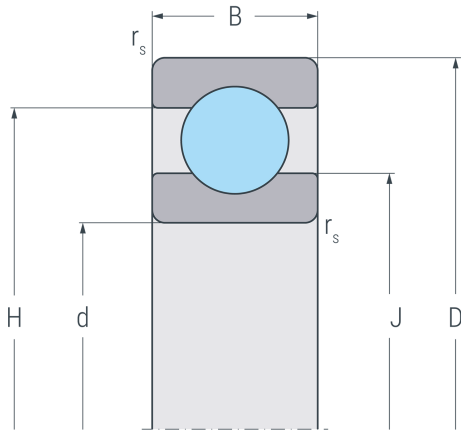


# 6304TB.P63

Rillenkugellager, einreihig, innenbordgeführter Hartgewebekäfig, Toleranzklasse P6, radiale Lagerluft C3, Ringe und Wälzkörper aus Qualitätswälzlagerstahl



## Abmessungen

|                          |         |                           |
|--------------------------|---------|---------------------------|
| <b>d</b>                 | 20 mm   | Bohrungsdurchmesser       |
| <b>D</b>                 | 52 mm   | Außendurchmesser          |
| <b>B</b>                 | 15 mm   | Breite                    |
| <b>r<sub>s min</sub></b> | 1.1 mm  | minimaler Kantenabstand   |
| <b>H</b>                 | 42 mm   | Borrdurchmesser Außenring |
| <b>J</b>                 | 30.3 mm | Borrdurchmesser Innenring |

## Anschlussmaße

|                          |       |   |
|--------------------------|-------|---|
| <b>d<sub>a min</sub></b> | 27 mm | minimaler Durchmesser der Wellenschulter  |
| <b>D<sub>a max</sub></b> | 45 mm | maximaler Durchmesser der Gehäuseschulter |
| <b>r<sub>a max</sub></b> | 1 mm  | maximaler Rundungsradius                  |

## Leistungsdaten

|                       |                         |                                 |
|-----------------------|-------------------------|---------------------------------|
| <b>C<sub>r</sub></b>  | 17.1 kN                 | dynamische Tragzahl, radial     |
| <b>C<sub>0r</sub></b> | 9.38 kN                 | statische Tragzahl, radial      |
| <b>C<sub>ur</sub></b> | 0.508 kN                | Ermüdungsgrenzbelastung, radial |
| <b>n<sub>G</sub></b>  | 28000 min <sup>-1</sup> | Grenzdrehzahl                   |

## Gewicht

|          |          |         |
|----------|----------|---------|
| <b>m</b> | 0.153 kg | Gewicht |
|----------|----------|---------|