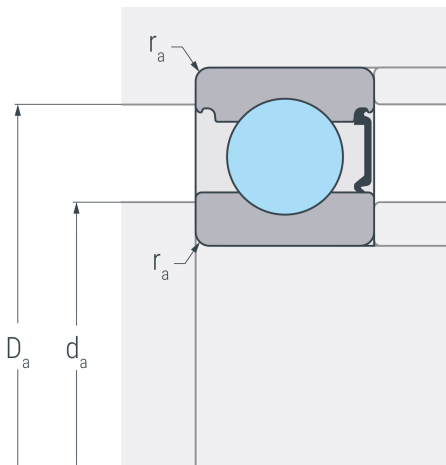


# 6305ZR

Rillenkugellager, einreihig, einseitig abgedeckt, Stahlblechkäfig, eine Deckscheibe, Ringe und Wälzkörper aus Qualitätswälzlagerstahl



ZR



## Abmessungen

<b>d</b>	25 mm	Bohrungsdurchmesser
<b>D</b>	62 mm	Außendurchmesser
<b>B</b>	17 mm	Breite
<b>rs min</b>	1.1 mm	minimaler Kantenabstand
<b>H<sub>1</sub></b>	52.6 mm	Borndurchmesser Außenring
<b>J</b>	36.4 mm	Borndurchmesser Innenring

## Anschlussmaße

<b>d<sub>a min</sub></b>	32 mm	minimaler Durchmesser der Wellenschulter
<b>D<sub>a max</sub></b>	55 mm	maximaler Durchmesser der Gehäuseschulter
<b>ra max</b>	1 mm	maximaler Rundungsradius

## Leistungsdaten

<b>C<sub>r</sub></b>	24.2 kN	dynamische Tragzahl, radial
<b>C<sub>0r</sub></b>	13.7 kN	statische Tragzahl, radial
<b>C<sub>ur</sub></b>	0.775 kN	Ermüdungsgrenzbelastung, radial
<b>n<sub>G</sub></b>	16000 min <sup>-1</sup>	Grenzdrehzahl
<b>n<sub>B</sub></b>	12000 min <sup>-1</sup>	Bezugsdrehzahl

## Gewicht

<b>m</b>	0.232 kg	Gewicht
----------	----------	---------