

# 6404ZR

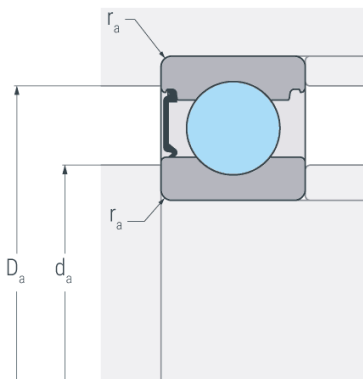
Rillenkugellager, einreihig, einseitig abgedeckt, Stahlblechkäfig, eine Deckscheibe, Ringe und Wälzkörper aus Qualitätswälzlagerstahl



## Abmessungen

<b>d</b>	20 mm	Bohrungsdurchmesser
<b>D</b>	72 mm	Außendurchmesser
<b>B</b>	19 mm	Breite
<b>r<sub>s min</sub></b>	1.1 mm	minimaler Kantenabstand
<b>H<sub>1</sub></b>	61.6 mm	Borrdurchmesser Außenring
<b>J</b>	44.6 mm	Borrdurchmesser Innenring

## ZR



## Anschlussmaße

<b>d<sub>a min</sub></b>	27 mm	minimaler Durchmesser der Wellenschulter
<b>D<sub>a max</sub></b>	65 mm	maximaler Durchmesser der Gehäuseschulter
<b>r<sub>a max</sub></b>	1 mm	maximaler Rundungsradius



## Leistungsdaten

<b>C<sub>r</sub></b>	30.9 kN	dynamische Tragzahl, radial
<b>C<sub>0r</sub></b>	19.3 kN	statische Tragzahl, radial
<b>C<sub>ur</sub></b>	1.05 kN	Ermüdungsgrenzbelastung, radial
<b>n<sub>G</sub></b>	14000 min <sup>-1</sup>	Grenzdrehzahl
<b>n<sub>B</sub></b>	9700 min <sup>-1</sup>	Bezugsdrehzahl

## Gewicht

<b>m</b>	0.415 kg	Gewicht
----------	----------	---------