

SPINDEL- UND LAGERUNGSTECHNIK
FRAUREUTH GMBH



高精度轴承



目录使用注意事项:

所列内容并非详尽无遗。SLF专门从事定制滚动轴承的持续开发和制造,这意味着我们的产品组合仍在不断扩大。

我们的目标始终是在最新技术水平的基础上实现客户的最佳利益。因此,如果您对产品的要求超出了这里所描述的范围,请随时与我们联系。

您可以在我们的网站 <https://www.slf-fraureuth.de/en/catalogue/> 上的在线目录中找到最新的产品数据。

© Spindel- und Lagerungstechnik Fraureuth GmbH

2024年3月

所有信息的真实性均无任何保证。技术改进过程中的变更恕不另行通知。只有在获得 Spindel- und Lagerungstechnik Fraureuth GmbH 明确授权后,方可进行任何转载或数字化出版。

目录

前言: SLF 产品配置

1. 技术基础	11
1.1 产品类型	12
1.1.1 主轴轴承	
1.1.2 高精度圆柱滚子轴承	
1.1.3 双向角接触推力球轴承	
1.2 公差和标准	16
1.2.1 主轴轴承	
1.2.2 高精度圆柱滚子轴承	
1.2.3 双向角接触推力球轴承	
1.2.4 主要尺寸及公式符号	
1.3 组件和材料	31
1.3.1 轴承套圈和滚动体	
1.3.2 保持架	
1.3.3 密封圈	
1.3.4 工作温度	
1.4 尺寸标注和轴承计算	33
1.5 安装公差	38
1.5.1 主轴轴承安装公差	
1.5.2 高精度圆柱滚子轴承的安装公差	
1.5.3 双向角接触推力球轴承的安装公差	
1.6 润滑	45
1.6.1 脂润滑	
1.6.2 油润滑	
1.7 装配	52
1.7.1 主轴轴承的装配	
1.7.2 圆柱滚子轴承的装配	
1.7.3 双向角接触推力球轴承的装配	
1.8 应用实例	58

2. 主轴轴承	63
2.1 系列	64
2.1.1 主轴轴承B系列和A系列	
2.1.2 主轴轴承BS系列	
2.1.3 高速主轴轴承HS系列	
2.2 结构系列的变体	66
2.2.1 混合主轴轴承	
2.2.2 密封主轴轴承	
2.2.3 直接润滑主轴轴承	
2.3 万能配对轴承和轴承布置	68
2.3.1 万能配对轴承	
2.3.2 轴承对的 O/X 和串联布置	
2.3.3 多种布置	
2.3.4 隔圈	
2.4 轴承标志	72
2.5 主轴轴承尺寸表	74
3. 高精度圆柱滚子轴承	179
3.1 结构系列	180
3.1.1 单列高精度圆柱滚子轴承	
3.1.2 双列高精度圆柱滚子轴承	
3.1.3 结构系列的变体	
3.2 轴承标志	182
3.3 高精度圆柱滚子轴承尺寸表	184
3.3.1 单列高精度圆柱滚子轴承尺寸表	
3.3.2 双列高精度圆柱滚子轴承尺寸表	
4. 双向角接触推力球轴承	203
4.1 结构系列	204
4.2 结构系列的变体	204
4.3 轴承标志	205
4.4 双向角接触推力球轴承尺寸表	206



前言: SLF产品配置

位置 Fraureuth 6

制造 6

工程服务 7

我们的质量标准 7

滚动轴承产品区 8

主轴单元产品区 9



位置 Fraureuth

自 1993 年成立以来, Spindel- und Lagerungstechnik Fraureuth GmbH 已发展成为一家拥有 350 名员工的轴承行业专家, 并凭借其德国制造的优质产品继续致力于发展和国际化。我们在美国和中国设有子公司, 为全球客户提供支持。

我们位于萨克森州西部 Fraureuth 的主要生产基地拥有八十年的滚动轴承生产传统。SLF 为重视定制、创新产品和卓越服务的国际客户提供卓越的标准。

处于运动的中心

制造

我们在位于萨克森州 Fraureuth 的传统工厂生产精密产品。我们从原材料采购开始就对质量进行把控, 原材料是我们生产最高精度轴承和主轴单元的基础。长期合作的供应商能够满足我们严格的质量要求。完美协调的生产流程和最先进的技术使得我们的产品种类繁多, 并能灵活地满足客户的个性化需求。

在 60,000 m² 的总占地面积上, 我们覆盖了滚动轴承和主轴生产的整个价值链。这使我们能够确保对从软加工、热处理到硬加工和总装的所有生产步骤进行控制。

工程服务

为了满足对我们产品不断增长的需求, 我们不断扩大和更新我们的机器设备。我们成功的关键在于我们拥有一支高素质的员工队伍。

SLF 意味着完美到最后一个细节--德国制造。

SLF 是一流的开发合作伙伴和高性能轴承解决方案供应商, 为机床、主轴和类似精密应用领域的高要求客户提供服务。我们拥有各种设计的高精密轴承产品组合, 可为客户提供广泛的成功解决方案。

在 SLF, 我们的工程团队确保为您的滚动轴承应用提供技术上优化、经济上可行、质量和精度尽可能高的解决方案。

从设计个性化的新方案到现有轴承的优化变体和替换方案, 我们经验丰富的同事都能为您提供帮助和建议。我们很乐意从头脑风暴阶段就开始为您提供支持, 包括计算、尺寸建议和选择合适的轴承优化变体。

通过对轴承及其技术的全面的理解, SLF 可以帮助您提高应用在精度、耐用性和成本效益方面的性能, 从而为客户带来整体利益。

我们的质量标准

我们的产品以最高质量和最高精度而著称。这是我们在日常工作中力求达到的标准。

我们的优势在于根据客户的个性化需求提供量身定制的解决方案。在此过程中, 我们注重确保产品质量的稳定性, 从为客户提供建议和支持开始, 到灵活实现客户要求, 再到持续的质量保证。

我们的综合质量保证体系能够确保机床在各个生产阶段都能达到高质量标准。Spindel- und Lagerungstechnik Fraureuth GmbH 公司通过了 DIN EN ISO 9001:2015 认证, 全面的质量管理得到了认可。



滚动轴承产品区

从标准深沟球轴承到高精度主轴轴承解决方案和复杂的轴承单元，每一个“μ”对我们来说都至关重要。我们开发和制造外径范围从26 mm到1,600 mm的所有常见设计的滚动轴承。

我们每年批量生产200多万套轴承。我们的特殊优势在于生产的灵活性，这也使我们能够生产定制产品。当标准轴承的应用可能性达到极限时，我们会根据客户的应用需求，为其提供个性化的特殊解决方案。我们的产品广泛应用于对速度、精度和使用寿命有最高要求的领域。我们的滚动轴承不仅在机床制造中表现出色，在纺织业和机器人等其他高精度应用中也同样出色。我们与各行各业的客户密切合作，共同开发定制解决方案。



主轴单元产品区

机床的精度需要高精度的主轴单元。SLF 制造单个或小批量主轴，长度可达1,800 mm，直径范围从32 mm到525 mm，运行精度可达1 μm。我们的优势在于根据客户的具体要求开发定制的主轴解决方案。我们高素质的专家团队将在主轴的设计和优化方面为您提供支持。

主轴的维护和检修也是SLF服务范围的一部分。我们既维修SLF主轴，也维修其他制造商的主轴。我们的客户可以双倍受益，因为维修主轴不仅可以节约成本，还可以缩短交货时间，最长可达80%。通过这种方式，我们可以帮助确保您的机器和系统尽快恢复运行。



1. 技术基础

1.1	结构形式	12
1.2	公差和标准	16
1.3	组件和材料	31
1.4	尺寸标注和轴承计算	33
1.5	安装公差	38
1.6	润滑	45
1.7	装配	52
1.8	应用实例	58

1.1 结构形式

SLF 为高精密机床主轴和其他对运转精度、速度适用性和可靠性有极高要求的应用提供了种类齐全的滚动轴承，既可单独使用，也可组合使用。

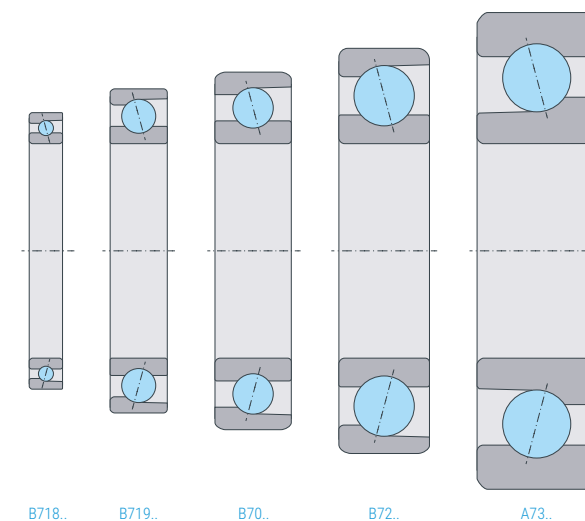
SLF 销售计划包括以下结构形式，这些结构形式可满足各种特定应用的需要。有关各结构形式和系列的详细信息，请参见第 2、3 和 4 章。

1.1.1 主轴轴承

SLF 主轴轴承是经过优化的高精度单列角接触球轴承。角接触球轴承的接触角为 15°、17° 或 25°。根据要求，可提供标准型或混合型（滚动轴承钢制成的内外圈与氮化硅球相结合）以及开式或密封式。

主轴轴承的内圈和外圈滚道沿轴承轴线方向相互偏移，可同时承受一个方向的径向和轴向载荷。轴承在径向载荷作用下产生的轴向力必须由外部反作用力来平衡。因此，它们总是与第二个轴承相对。

SLF 主轴轴承以通用设计为标准。内圈和外圈相互匹配，可以任意排列组合。此外，还可订购预定排列（X、O、串联等）的成对轴承组。

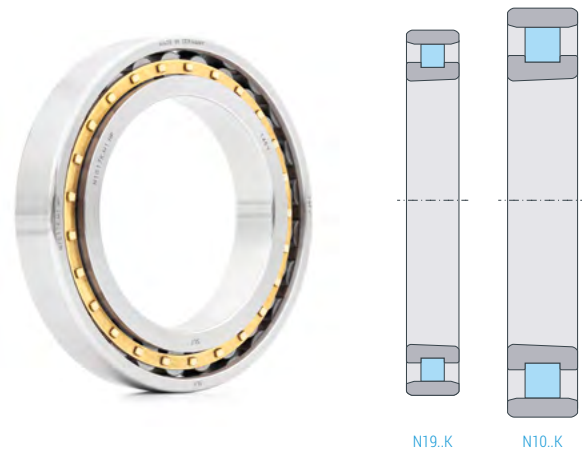


图：主轴轴承

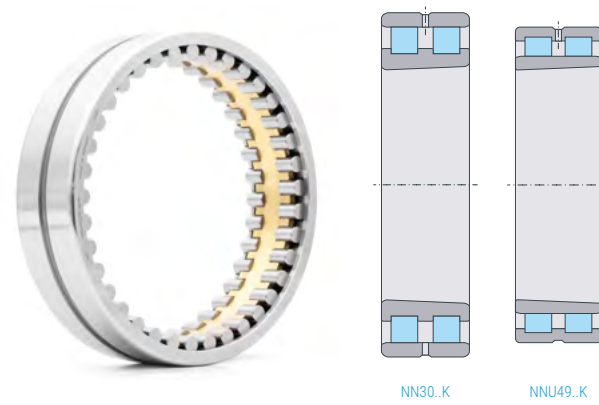
1.1.2 高精度圆柱滚子轴承

SLF 高精度圆柱滚子轴承有单列和双列两种型号，标准内孔为锥形 (1:12)，也有圆柱形内孔，还有标准型和混合型。

无挡边内圈（内圈或外圈，视系列而定）的设计可以补偿轴承内因热负荷和机械负荷而产生的轴向位移。因此特别适合作为浮动轴承。应用中产生的轴向载荷由附加轴承（如双向角接触推力球轴承或主轴轴承）支撑。



：列高精度 柱 子 承

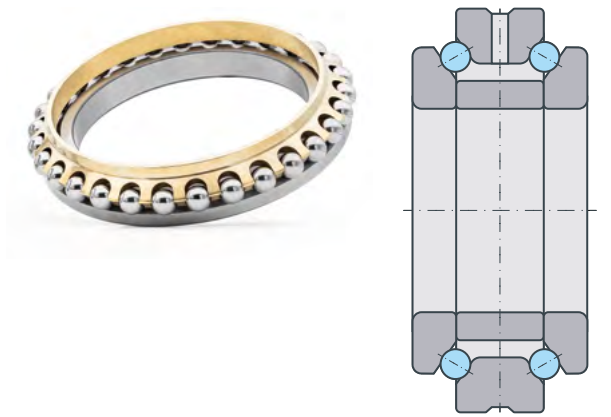


：列高精度 柱 子 承

1.1.3 双向角接触推力球轴承

双向角接触推力球轴承是一种刚性很强、轴向预紧的高精度轴承，公差很小。接触角为 60° 的设计和布局使其能够承受两个方向的高轴向载荷。由于其径向承载能力较低，当用于主轴时，通常与高精度圆柱滚子轴承结合使用。

外径尺寸与配套的高精度圆柱滚子轴承的标准直径相匹配。双向角接触推力球轴承外径的公差经过修改，使外圈外露，径向载荷仅由高精度圆柱滚子轴承承受。



：向角接触推力球 承



1.2 公差和标准

1.2.1 主轴轴承

根据 DIN 620-2 (滚动轴承公差 - 向心轴承公差) 和 ISO 492 (向心轴承 - 尺寸和公差) 标准, SLF 主轴轴承的精度等级为 P4S。

可根据要求提供其他公差等级和特殊尺寸。

公差等级 P4

内径 (尺寸单位: mm)

内径公称尺寸	超过	10	18	30	50	80	120	180	250	315	400	500	630
	达到	18	30	50	80	120	180	250	315	400	500	630	800

公差等级 P4 (公差值单位: μm)

平均内径与公称值的偏差	Δ_{dmp}	0	0	0	0	0	0	0	0	0	0	0	0
		-4	-5	-6	-7	-8	-10	-12	-15	-19	-23	-26	-32
内径变动量 (圆度) V_{Dp}	\emptyset -系列 7, 8, 9 0, 1, 2, 3, 4	4	5	6	7	8	10	12	15	19	22	26	32
		3	4	5	5	6	8	9	12	14	17	20	24
平均内径变动量	V_{dmp}	2	2.5	3	3.5	4	5	6	8	10	12	13	16
宽度偏差	Δ_{Bs}	0	0	0	0	0	0	0	0	0	0	0	0
		-80	-120	-120	-150	-200	-250	-300	-350	-400	-450	-500	-750
宽度偏差, 修订	Δ_{Bs}	0	0	0	0	0	0	0	0				
		-250	-250	-250	-250	-380	-380	-380	-500				
宽度变动量	V_{Bs}	2.5	2.5	3	4	4	5	6	8	10	12	14	17
径向跳动	K_{ia}	2.5	3	4	4	5	6	8	8	10	12	13	16
端面跳动	S_d	3	4	4	5	5	6	7	8	10	12	14	17
轴向跳动	S_{ia}	3	4	4	5	5	7	8	10	12	15	18	21

外径 (尺寸单位: mm)

外径公称尺寸	超过	18	30	50	80	120	150	180	250	315	400	500	630	800	1000	1250
	达到	30	50	80	120	150	180	250	315	400	500	630	800	1000	1250	1600

公差等级 P4 (公差值单位: μm)

平均外径与公称值的偏差	Δ_{Dmp}	0	0	0	0	0	0	0	0	0	0	0	0	0	0	
		-5	-6	-7	-8	-9	-10	-11	-13	-15	-18	-22	-26	-33	-40	-50
外径变动量 (圆度) V_{Dp}	\emptyset -系列 7, 8, 9 0, 1, 2, 3, 4	5	6	7	8	9	10	12	13	15	18	22	26	32	40	50
		4	5	5	6	7	8	9	10	11	14	17	20	26	30	38
平均外径变动量	V_{Dmp}	2.5	3	3.5	4	5	5	6	7	8	9	11	13	17	20	25
宽度变动量	V_{Cs}	2.5	2.5	3	4	5	5	7	7	8	9	11	13	15	18	21
径向跳动	K_{ea}	4	5	5	6	7	8	10	11	13	15	17	20	23	26	30
倾斜度变动量	S_D	4	4	4	5	5	5	7	8	10	11	13	15	17	20	23
轴向跳动	S_{ea}	5	5	5	6	7	8	10	10	13	15	18	22	26	30	35

宽度公差 Δ_{Cs} 与相应内圈的 Δ_{Bs} 相同。

公差等级 P4S

		内径 (尺寸单位: mm)											
内径公称尺寸	超过	0	10	18	30	50	80	120	150	180	250	315	400
	达到	10	18	30	50	80	120	150	180	250	315	400	500
		公差等级 P4S (公差值 单位: μm)											
平均内径与公称值的偏差	Δ_{dmp}	0	0	0	0	0	0	0	0	0	0	0	0
		-4	-4	-5	-6	-7	-8	-10	-10	-12	-15	-19	-23
内径变动量 (圆度) V_{dp}	\emptyset -系列 8, 9	4	4	5	6	7	8	10	10	12	15	19	22
	0, 2, 3	3	3	4	5	5	6	8	8	9	12	14	17
平均内径变动量	V_{dmp}	2	2	2.5	3	3.5	4	5	5	6	8	10	12
宽度偏差	Δ_{Bs}	0	0	0	0	0	0	0	0	0	0	0	0
		-40	-80	-120	-120	-150	-200	-250	-250	-300	-350	-400	-450
宽度偏差, 修订	Δ_{Bs}	0	0	0	0	0	0	0	0	0			
		-250	-250	-250	-250	-380	-380	--380	-380	-500			
宽度变动量	V_{Bs}	1.5	1.5	1.5	1.5	1.5	2.5	2.5	4	5	6	7	8
径向跳动	K_{ia}	1.5	1.5	2.5	2.5	2.5	2.5	2.5	5	5	6	7	8
端面跳动	S_{d}	1.5	1.5	1.5	1.5	1.5	2.5	2.5	4	5	6	7	8
轴向跳动	S_{ia}	1.5	1.5	2.5	2.5	2.5	2.5	2.5	5	5	7	9	11
		外径 (尺寸单位: mm)											
外径公称尺寸	超过	10	18	30	50	80	120	150	180	250	315	400	500
	达到	18	30	50	80	120	150	180	250	315	400	500	630
		公差等级 P4S (公差值 单位: μm)											
平均外径与公称值的偏差	Δ_{Dmp}	0	0	0	0	0	0	0	0	0	0	0	0
		-4	-5	-6	-7	-8	-9	-10	-11	-13	-15	-18	-22
外径变动量 (圆度) V_{Dp}	\emptyset -系列 8, 9	4	5	6	7	8	9	10	11	13	15	18	22
	0, 2, 3	3	4	5	5	6	7	8	8	10	11	14	17
平均外径变动量	V_{Dmp}	2	2.5	3	3.5	4	5	5	6	7	8	9	11
宽度变动量	V_{Cs}	1.5	1.5	1.5	1.5	2.5	2.5	2.5	4	5	7	7	8
径向跳动	K_{ea}	1.5	2.5	2.5	4	5	5	5	7	7	8	9	11
倾斜度变动量	S_{D}	1.5	1.5	1.5	1.5	2.5	2.5	2.5	4	5	7	8	9
轴向跳动	S_{ea}	1.5	2.5	2.5	4	5	5	5	7	7	8	10	12

宽度公差 Δ_{Cs} 与相应内圈的 Δ_{Bs} 相同。

公差等级 P2

		内径 (尺寸单位: mm)											
内径公称尺寸	超过	10	18	30	50	80	120	150	180	250	315	400	
	达到	18	30	50	80	120	150	180	250	315	400		
		公差等级 P2 (公差值 单位: μm)											
平均内径与公称值的偏差	Δ_{dmp}	0	0	0	0	0	0	0	0	0	0	0	0
		-2.5	-2.5	-2.5	-4	-5	-7	-7	-8	-10	-12		
内径变动量 (圆度)	V_{dp}	3	3	3	4	5	7	7	8	10	12		
平均直径的变动量	V_{dmp}	1.5	1.5	1.5	2	2.5	3.5	3.5	4	5	6		
宽度偏差	Δ_{Bs}	0	0	0	0	0	0	0	0	0	0	0	
		-80	-120	-120	-150	-200	-250	-300	-350	-450	-600		
宽度偏差, 修订	Δ_{Bs}	0	0	0	0	0	0	0	0				
		-250	-250	-250	-250	-380	-380	-380	-500				
宽度变动量	V_{Bs}	1.5	1.5	1.5	1.5	2.5	2.5	4	5	6	7		
径向跳动	K_{ia}	1.5	2.5	2.5	2.5	2.5	2.5	5	5	6	7		
端面跳动	S_{d}	1.5	1.5	1.5	1.5	2.5	2.5	5	5	6	7		
轴向跳动	S_{ia}	1.5	2.5	2.5	2.5	2.5	2.5	5	5	7	7		
		外径 (尺寸单位: mm)											
外径公称尺寸	超过	18	30	50	80	120	150	180	250	315	400	500	
	达到	30	50	80	120	150	180	250	315	400	500	630	
		公差等级 P2 (公差值 单位: μm)											
平均外径与公称值的偏差	Δ_{Dmp}	0	0	0	0	0	0	0	0	0	0	0	0
		-4	-4	-4	-5	-5	-7	-8	-8	-10	-12	-15	
变动量 (圆度)	V_{Dp}	4	4	4	5	5	7	8	8	10	12	16	
变动量	V_{Dmp}	2	2	2	2.5	2.5	3.5	4	4	5	6	8	
宽度变动量	V_{Cs}	1.5	1.5	1.5	2.5	2.5	2.5	4	5	7	7	8	
径向跳动	K_{ea}	2.5	2.5	4	5	5	5	7	7	8	9	11	
倾斜度变动量	S_{D}	1.5	1.5	1.5	2.5	2.5	2.5	4	5	7	8	9	
端面跳动	S_{ea}	2.5	2.5	4	5	5	5	7	7	8	10	12	

宽度公差 Δ_{Cs} 与相应内圈的 Δ_{Bs} 相同。

公差等级 P2S

内径 (尺寸单位: mm)

内径公称尺寸	超过	10	18	30	50	80	120
	达到	18	30	50	80	120	150

公差等级 P2S (公差值单位: μm)

平均内径与公称值的偏差	Δ_{Dmp}	0	0	0	0	0	0
		-2	-2	-2.5	-4	-5	-6
内径变动量 (圆度) V_{dp}	\emptyset -系列 8, 9	2	2	3	4	4	5
	0, 2	2	3	3	3	4	5
平均直径的变动量	V_{dmp}	2	2.5	3	3.5	4	5
宽度偏差	Δ_{Bs}	0	0	0	0	0	0
		-25	-25	-25	-25	-50	-50
宽度变动量	V_{Bs}	1	1	1.3	1.3	2	2
径向跳动	K_{ia}	1.3	1.5	1.5	2	2	2.5
端面跳动	S_d	1.3	1.3	1.3	1.3	2	2
轴向跳动	S_{ia}	1.3	2	2	2	2	2.5

外径 (尺寸单位: mm)

外径公称尺寸	超过	18	30	50	80	120	150
	达到	30	50	80	120	150	180

公差等级 P2S (公差值单位: μm)

平均外径与公称值的偏差	Δ_{Dmp}	0	0	0	0	0	0
		3.5	-3.5	-3.5	-4	-4	-6
外径变动量 (圆度) V_{dp}	\emptyset -系列 8, 9	4	4	4	4	4	6
	0, 2	3	3	3	4	4	5
宽度变动量	V_{Cs}	1	1	1.3	2	2	2
径向跳动	K_{ea}	2	2	2.5	3	3	3.5
倾斜度变动量	S_D	1.3	1.3	1.3	2.5	2.5	2.5
端面跳动	S_{ea}	2	2	3	4	4	6

宽度公差 Δ_{Cs} 与相应内圈的 Δ_{Bs} 相同。

1.2.2 高精度圆柱滚子轴承

SLF 高精度圆柱滚子轴承的标准公差等级为 HP。根据 DIN 5412-4 标准, 这相当于公差等级 SP, 因此非常适合广泛应用。

根据客户要求, SLF 高精度圆柱滚子轴承也可用于最高公差等级 UP 或定制公差。

单列高精度圆柱滚子轴承的公差等级 HP

		内径 (尺寸单位: mm)											
内径公称尺寸		超过	18	30	50	80	120	180	250	315	400		
		达到	30	50	80	120	180	250	315	400	500		
公差等级 HP (公差值单位: μm)													
内径, 圆柱度	Δ_{dmp}	0	0	0	0	0	0	0	0	0	0		
偏差	Δ_{dmp}	-6	-8	-9	-10	-13	-15	-18	-23	-27			
内径变动量 (圆度)	V_{dp}	3	4	5	5	7	8	9	12	14			
内孔锥度	Δ_{ds}	10	12	15	20	25	30	35	40	45			
偏差	Δ_{ds}	0	0	0	0	0	0	0	0	0			
内径变动量 (圆度)	V_{dp}	3	4	5	5	7	8	9	12	14			
平均内径变动量	V_{dmp}	3	4	5	5	7	8	9	12	14			
宽度偏差	Δ_{Bs}	0	0	0	0	0	0	0	0	0			
	Δ_{Bs}	-100	-120	-150	-200	-250	-300	-350	-400	-450			
宽度变动量	V_{Bs}	1,5	2	3	3	4	5	5	6	7			
径向跳动	K_{ia}	3	4	4	5	6	8	9	12	14			
端面跳动	S_d	3	3	4	4	5	6	6	7	8			
轴向跳动	S_{ia}	8	8	8	9	10	11	15	20	23			
		外径 (尺寸单位: mm)											
外径公称尺寸		超过	30	50	80	120	150	180	250	315	400	500	630
		达到	50	80	120	150	180	250	315	400	500	630	800
公差等级 HP (公差值单位: μm)													
平均外径与公称值的偏差	Δ_{Dmp}	0	0	0	0	0	0	0	0	0	0	0	0
	Δ_{Dmp}	-7	-9	-10	-11	-13	-15	-18	-20	-23	-28	-35	
外径变动量 (圆度)	V_{Dp}	4	5	5	6	7	8	9	10	12	14	18	
平均外径变动量	V_{Dmp}	4	5	5	6	7	8	9	10	12	14	18	
宽度偏差	V_{Cs}	5	5	6	7	7	8	10	13	15	17	20	
径向跳动	K_{ea}	5	5	6	7	8	10	11	13	15	17	20	
外部倾斜度变动量	S_D	8	8	9	10	10	11	13	13	15	18	20	
轴向跳动	S_{ea}	8	10	11	13	14	15	18	20	23	25	30	

宽度公差 Δ_{Cs} 与相应内圈的 Δ_{Bs} 相同。

双列高精度圆柱滚子轴承的公差等级 HP

		内径 (尺寸单位: mm)											
内径公称尺寸		超过	18	30	50	80	120	180	250	315	400	500	630
		达到	30	50	80	120	180	250	315	400	500	630	800
公差等级 HP (公差值单位: μm)													
内径圆柱度	Δ_{dmp}	0	0	0	0	0	0	0	0	0	0	0	0
偏差	Δ_{dmp}	-6	-8	-9	-10	-13	-15	-18	-23	-27	-30		
内径变动量 (圆度)	V_{dp}	3	4	5	5	7	8	9	12	14	15		
内孔锥度	Δ_{ds}	10	12	15	20	25	30	35	40	45	50		
偏差	Δ_{ds}	0	0	0	0	0	0	0	0	0	0	0	0
内径变动量 (圆度)	V_{dp}	3	4	5	5	7	8	9	12	14	15		
平均内径变动量	V_{dmp}	3	4	5	5	7	8	9	12	14	15		
内圈宽度变动量	Δ_{Bs}	0	0	0	0	0	0	0	0	0	0	0	0
	Δ_{Bs}	-120	-120	-150	-200	-250	-300	-350	-400	-450	-500		
内外圈宽度变动量	V_{Bs}	5	5	6	7	8	10	13	15	17	20		
径向跳动	K_{ia}	3	4	4	5	6	8	8	10	10	12		
端面跳动	S_d	8	8	8	9	10	11	13	15	17	20		
轴向跳动	S_{ia}	8	8	8	9	10	13	15	20	23	25		
		外径 (尺寸单位: mm)											
外径公称尺寸		超过	30	50	80	120	150	180	250	315	400	500	630
		达到	50	80	120	150	180	250	315	400	500	630	800
公差等级 HP (公差值单位: μm)													
平均外径与公称值的偏差	Δ_{Dmp}	0	0	0	0	0	0	0	0	0	0	0	0
	Δ_{Dmp}	-7	-9	-10	-11	-13	-15	-18	-20	-23	-28	-35	
外径变动量 (圆度)	V_{Dp}	4	5	5	6	7	8	9	10	12	14	18	
平均外径变动量	V_{Dmp}	4	5	5	6	7	8	9	10	12	14	18	
宽度偏差	V_{Cs}	5	6	8	8	8	10	11	13	15	18	20	
径向跳动	K_{ea}	5	5	6	7	8	10	11	13	15	17	20	
外部倾斜度变动量	S_D	8	8	9	10	10	11	13	13	15	18	20	
轴向跳动	S_{ea}	8	10	11	13	14	15	18	20	23	25	30	

宽度公差 Δ_{Cs} 与相应内圈的 Δ_{Bs} 相同。

单双列高精度圆柱滚子轴承的公差等级 UP

内径 (尺寸单位: mm)

内径公称尺寸	超过	18	30	50	80	120	180	250	315	400	500
	达到	30	50	80	120	180	250	315	400	500	630

公差等级 UP (公差值单位: μm)

内径圆柱度	Δ_{dmp}	0	0	0	0	0	0	0	0	0	0
偏差		-5	-6	-7	-8	-10	-12	-15	-19	-23	-26
内径变动量 (圆度)	V_{dp}	3	3	4	4	5	6	8	10	12	14
内孔锥度	Δ_{ds}	6	7	8	10	12	14	15	17	19	20
偏差		0	0	0	0	0	0	0	0	0	0
内径变动量 (圆度)	V_{dp}	3	4	5	5	7	8	9	12	14	16
平均内径变动量	V_{dmp}	2,5	3	3,5	4	5	6	8	10	12	13
宽度偏差	Δ_{Bs}	0	0	0	0	0	0	0	0	0	0
		-25	-30	-40	-50	-60	-75	-100	-100	-100	-125
内外圈宽度变动量	V_{Bs}	1,5	2	3	3	4	5	5	6	7	8
径向跳动	K_{ia}	1,5	2	2	3	3	4	4	5	5	6
端面跳动	S_d	3	3	4	4	5	6	6	7	8	9
轴向跳动	S_{ia}	3	3	3	4	6	7	8	9	10	12

外径 (尺寸单位: mm)

外径公称尺寸	超过	30	50	80	120	150	180	250	315	400	500	630
	达到	50	80	120	150	180	250	315	400	500	630	800

公差等级 UP (公差值单位: μm)

平均外径与公称值的偏差	Δ_{Dmp}	0	0	0	0	0	0	0	0	0	0	0
		-5	-6	-7	-8	-9	-10	-12	-14	-17	-20	-25
外径变动量 (圆度)	V_{Dp}	3	3	4	4	5	5	6	7	9	10	13
平均外径变动量	V_{Dmp}	3	3	4	4	5	5	6	7	9	10	13
内外圈宽度变动量	V_{Cs}	1,5	2	3	4	4	5	5	6	7	8	11
径向跳动	K_{ea}	3	3	3	4	4	5	6	7	8	9	11
外部倾斜度变动量	S_p	2	2	3	3	3	4	4	5	5	6	7
轴向跳动	S_{ea}	4	4	5	6	7	9	9	12	12	14	17

宽度公差 Δ_{Cs} 与相应内圈的 Δ_{Bs} 相同。

SLF 高精密圆柱滚子轴承的标准径向内部游隙为 C1。为实现这一径向内部游隙, 轴承套圈在工厂进行了配对。因此, 无法在单个轴承之间进行互换。

还可根据要求提供其他径向游隙设计方案。

C1 中单列和双列高精度圆柱滚子轴承的径向间隙

内径公称尺寸	超过	40	50	65	80	100	120	140	160	180	200	225	250	280	315	355	400	450	500	560	630	710
	达到	40	50	65	80	100	120	140	160	180	200	225	250	280	315	355	400	450	500	560	630	710

圆柱孔轴承

径向间隙 C1 单位: μm	最小	5	5	5	10	10	10	10	10	15	15	15	20	20	20	25	25	25	25	30	30	35
	最大	15	18	20	25	30	30	35	35	40	45	50	50	55	60	65	75	85	95	100	110	130

锥度孔轴承

径向间隙 C1 单位: μm	最小	15	17	20	25	35	40	45	50	55	60	60	65	75	80	90	100	110	120	130	140	160	170
	最大	25	30	35	40	55	60	70	75	85	90	95	100	110	120	135	150	170	190	210	230	260	290

高精度圆柱滚子轴承的主要尺寸按照 ISO 15 (径向轴承 - 尺寸图) 和 DIN 616 (滚动轴承 - 尺寸图) 进行标准化。

1.2.3 双向角接触推力球轴承

双向角接触推力球轴承的标准公差等级为 HP。其他公差等级和特殊尺寸可根据要求提供。

双向角接触推力球轴承的内径和外径按照 ISO 15 (径向轴承尺寸图) 进行标准化。

双列角接触推力球轴承的公差等级 HP

		轴环 (尺寸单位: mm)											
内径公称尺寸		超过	18	30	50	80	120	150	180	250	315	400	
		达到	30	50	80	120	150	180	250	315	400	500	
		公差等级HP (公差值 单位: μm)											
平均内径与公称值的偏差	Δ_{dmp}	0	0	0	0	0	0	0	0	0	0	0	
		-8	-10	-12	-15	-18	-18	-22	-25	-30	-35		
内径变动量 (圆度)	V_{dp}	6	8	9	11	14	14	17	19	22	26		
壁厚变动量	S_i	3	3	4	4	5	5	5	7	7	9		
高度偏差	Δ_{Hs}	50	75	100	125	150	150	175	200	250	300		
		-150	-200	-250	-300	-350	-350	-400	-450	-600	-750		
		定环 (尺寸单位: mm)											
外径公称尺寸		超过	30	50	80	120	150	180	250	315	400	500	630
		达到	50	80	120	150	180	250	315	400	500	630	800
		公差等级HP (公差值 单位: μm)											
平均外径与公称值的偏差	Δ_{Dmp}	-20	-24	-28	-33	-33	-37	-41	-46	-50	-55	-60	
		-36	-43	-50	-58	-58	-66	-73	-82	-90	-99	-110	
外径变动量 (圆度)	Δ_{Dp}	5	6	8	9	9	10	12	13	15	16	18	
宽度偏差	Δ_{Cs}	-120	-120	-125	-125	-125	-125	-150	-150	-200	-200	-250	
壁厚变动量	S_e	3	4	4	5	5	5	7	7	9	11	13	

双列角接触推力球轴承的公差等级 UP

轴环 (尺寸单位: mm)

内径公称尺寸	超过	18	30	50	80	120	150	180	250	315	400
	达到	30	50	80	120	150	180	250	315	400	500
公差等级UP (公差值 单位: μm)											
平均内径与公称值的偏差	Δ_{dmp}	0	0	0	0	0	0	0	0	0	0
		-6	-8	-9	-10	-13	-13	-15	-18	-23	-27
内径变动量 (圆度)	V_{dp}	5	6	7	8	10	10	12	14	18	20
壁厚变动量	S_i	1,5	1,5	2	2	3	3	3	4	4	5
高度偏差	Δ_{Hs}	50	75	100	125	150	150	175	200	250	300
		-150	-200	-250	-300	-350	-350	-400	-450	-600	-750

定环 (尺寸单位: mm)

外径公称尺寸	超过	30	50	80	120	150	180	250	315	400	500	630
	达到	50	80	120	150	180	250	315	400	500	630	800
公差等级UP (公差值 单位: μm)												
平均外径与公称值的偏差	Δ_{Dmp}	-20	-24	-28	-33	-33	-37	-41	-46	-50	-55	-60
		-36	-43	-50	-58	-58	-66	-73	-82	-90	-99	-110
外径变动量 (圆度)	Δ_{Dp}	5	6	8	9	9	10	12	13	15	16	18
宽度偏差	Δ_{Cs}	-120	-120	-125	-125	-125	-125	-150	-150	-200	-200	-250
壁厚变动量	S_e	1,5	2	2	3	3	3	4	4	5	6	7

1.2.4 主要尺寸及公式符号

术语符合 DIN ISO 1132-1, 测量方法符合 DIN 620-1

内径		外径	
d	公称内径	D	公称外径
d_s	单一内径	D_s	单一外径
d_{sp}	单一平面内的单一内径	D_{sp}	单一平面内的单一外径
Δ_{ds}	单一内径与公称值的偏差 $\Delta_{ds} = d_s - d$	Δ_{Ds}	单一外径与公称外径的差值, $\Delta_{Ds} = D_s - D$
V_{ds}	内径变动量, 单一内径的最大值和最小值之间的差异, $V_{ds} = d_{smax} - d_{smin}$	V_{Ds}	外径变动量, 单一外径的最大值和最小值之间的差异, $V_{Ds} = D_{smax} - D_{smin}$
d_m	平均内径, 单个平面的最大和最小单一内径的算术平均值 $d_m = (d_{smax} + d_{smin})/2$	D_m	平均外径, 单个平面的最大和最小单一外径的算术平均值, $D_m = (D_{smax} + D_{smin})/2$
Δ_{dm}	平均内径偏差, 平均内径与公称内径之差, $\Delta_{dm} = d_m - d$	Δ_{Dm}	平均外径偏差, 平均外径与公称外径之差, $\Delta_{Dm} = D_m - D$
d_{mp}	单个平面内的平均内径, 在径向平面内可确定的最大和最小单一内径的算术平均值, $d_{mp} = (d_{spmax} + d_{spmin})/2$	D_{mp}	单个平面内的平均外径, 可在径向平面内确定的最大和最小单一外径的算术平均值, $D_{mp} = (D_{spmax} + D_{spmin})/2$
d_{1mp}	锥孔的平均理论大直径, 最大和最小测量内径的算术平均值	Δ_{Dmp}	单一平面内平均外径的偏差, 单一径向平面内平均外径与外径公称直径之差, $\Delta_{Dmp} = D_{mp} - D$
Δ_{dmp}	单一平面内平均内径变动量、单一平面内平均内径与公称内径之差, $\Delta_{dmp} = d_{mp} - d$	V_{Dp}	单一平面内单个外径的变动量, 单一平面外径最大值和最小值之间的差异, $V_{Dp} = D_{pmax} - D_{pmin}$
V_{dp}	单一平面内单个内径的变动量, 单一平面内可检测的最大和最小内径之间的差异, $V_{dp} = d_{pmax} - d_{pmin}$	V_{Dmp}	平均外径变动量, 可以在单个环上的各个径向平面中确定的最大和最小平均外径之间的差异, $V_{Dmp} = D_{mpmax} - D_{mpmin}$
V_{dmp}	平均内径的变动量, 各个径向平面中确定的最大和最小平均孔径之间的差异, $V_{dmp} = d_{mpmax} - d_{mpmin}$	$V_{Dp/2}$	一个平面内的圆度
$V_{dp/2}$	一个平面内的圆度		

宽度	
B	内圈公称宽度
C	外圈公称宽度
B _s	单个内圈宽度
C _s	单个外圈宽度
Δ _{Bs}	单个内圈宽度的偏差, 单个内圈宽度与内圈名义宽度之间的差值, Δ _{Bs} = B _s - B
Δ _{Cs}	单个外圈宽度的偏差, 单个外圈宽度与外圈公称宽度之间的差值, Δ _{Cs} = C _s - C
V _{Bs}	内圈宽度变动量, 单个内圈实际单圈宽度最大与最小之差, V _{Bs} = B _{smax} - B _{smin}
V _{Cs}	外圈宽度变动量, 单个外圈实际单个圈宽度最大与最小之差, V _{Cs} = C _{smax} - C _{smin}
B _m	平均内圈宽度, 可在内圈上确定的最大和最小单个圈宽度的算术平均值, B _m = (B _{smax} + B _{smin})/2
S _D	外部倾斜度变动量; 外圈柱面相对外圈端面倾斜度的变动量
C _m	平均外圈宽度, 可以在外圈上确定的最大和最小单个宽度的算术平均值, C _m = (C _{smax} + C _{smin})/2
倒角	
r	倒角
r _s	单一倒角尺寸
r _{smin}	最小单一倒角, 最小允许径向和轴向单一倒角尺寸
r _{smax}	最大单一倒角, 最大允许径向和轴向单一倒角尺寸

壁厚变动量	
K _i	内圈滚道与孔之间的壁厚变动量, 内圈外侧、滚道中部孔表面与滚道之间的最大和最小径向距离之差
K _e	外圈滚道与外圈侧面之间的壁厚变动量, 外圈内侧、滚道中部侧面与滚道之间的最大和最小径向距离之差
径向跳动	
K _{ia}	已装配轴承上内圈的径向跳动, 内圈孔表面之间的最大和最小径向距离之差, 在内圈的不同角度位置和相对于外圈的固定点
K _{ea}	已装配轴承外圈的径向跳动, 外圈不同角度位置和相对于内圈的固定点时, 外圈侧面之间的最大和最小径向距离之差
侧向跳动	
S _d	内圈相对内孔的端面跳动
S _D	外部倾斜度变动量; 外圆柱面相对外圈端面倾斜度的变动量
轴向跳动	
S _{ia}	内圈轴向跳动; 对于成套轴承
S _{ea}	外圈轴向跳动; 对于成套轴承

1.3 组件和材料

1.3.1 轴承套圈和滚动体

SLF 高精度轴承可提供各种材料组合和规格。

在**主轴轴承**中, 球和轴承套圈的标准材质是 100Cr6 铬钢或同等材料。材料的高纯度保证了最高的可靠性。按照出厂标准, 热处理后的工作温度可高达 150°C, 且不会影响尺寸稳定性和硬度。

在标准混合轴承设计中, 氮化硅陶瓷球与 100Cr6 铬钢滚动轴承套圈的结合使用使摩擦性能、热负荷和速度适用性得到显著改善。

对于极端工作条件 (混合摩擦、高速、机械和热负荷、恶劣环境影响) 中的应用, SLF 提供了多种带 Cronidur® 30 和陶瓷球制成的滚动轴承套圈的主轴轴承。这种材料组合对解决轴承的发热有非常积极的影响。与 100Cr6 相比, Cronidur® 30 的特殊微观结构还能显著提高表面许可压力。

在**高精度圆柱滚子轴承**中, 轴承套圈和圆柱滚子的标准材质是 100Cr6 铬钢, 或在尺寸较大时使用 100CrMnSi6-4。

对于 HCN、HCNN 和 HCNU 系列混合型高精度圆柱滚子轴承, SLF 采用高性能陶瓷制造自己的圆柱滚子。陶瓷的使用大大改善了摩擦和磨损方面的性能, 从而降低了润滑负荷和运行温度。因此, 可以实现更高的运行速度。

在**双向角接触推力球轴承**中, 轴盘、隔圈、推力球轴承活圈和球均由 100Cr6 铬钢或同等材料制成。对于要求苛刻的应用场合, 还可根据要求提供混合式规格。

1.3.2 保持架

SLF **主轴轴承**的标准配置是由硬质织物制成的一体式外导实心窗口保持架。由这种高性能材料制成的保持架可承受高离心力和加速力以及高达 120°C 的工作温度。这种材料具有极佳的摩擦特性和出色的紧急运行特性, 尤其是在缺乏润滑剂的情况下。

根据不同的应用或要求, 黄铜、PEEK 或其他高性能塑料制成的保持架可用于极端的工作温度。工作温度可达 -200°C 至 +250°C。

SLF 的**高精度圆柱滚子轴承**标准配置为滚动体引导的实心黄铜保持架。对于在最高速度下使用的单列高精度圆柱滚子轴承, 也可采用 PEEK 保持架。其他保持架变体, 包括双列高精度圆柱滚子轴承, 可根据要求提供。

双向角接触推力球轴承的标准配置是球引导实心黄铜窗口保持架。黄铜的最高工作温度可达 250°C。

1.3.3 密封圈

非接触式 RSD 盘作为标准配置用于密封 SLF 主轴轴承。它们由钢板增强弹性体 (NBR) 组成。这种材料组合的工作温度范围为 -40°C 至 +100°C、短时间内最高可达 +120°C。

密封圈与内圈之间间隙极小的非接触式设计可有效保护轴承免受污染, 但不会产生任何额外的摩擦。因此, 与开放式轴承相比, 速度适用性基本保持不变。

对于 +120°C 以上的工作温度, 可根据要求提供由氟橡胶 (VSD) 制成的特殊密封件。其温度范围为 -20°C 至 +230°C。

还可根据具体要求提供其他定制解决方案。

1.3.4 工作温度

SLF 主轴轴承和最大外径达到 240 mm 的双向角接触推力球轴承以及最大外径达到 120 mm 的高精密圆柱滚子轴承的尺寸稳定标准为 S0, 工作温度最高可达 150°C。

当SLF 高精密轴承的外径超过 240 mm或 120 mm, 标准尺寸为 S1, 尺寸稳定, 工作温度可达 200°C。

但是, 最高工作温度通常不受轴承套圈和滚珠或滚子尺寸稳定性的限制。保持架、密封件或润滑剂通常是限制因素。

限温元件概览:

部件	最高使用温度范围
滚动轴承套圈 100Cr6	150°C
滚动轴承套圈 Cronidur® 30	> 250°C
硬质织物保持架 (标准)	120°C
黄铜保持架	250°C
PEEK保持架	约 250°C 150°C 无表现限制
丁腈橡胶制成的密封垫圈 (2RSD)	100°C
由 FKM 制成的密封垫圈 (2VSD)	230°C

1.4 尺寸标注和轴承计算

基本原理

DIN ISO 76 (基本额定静载荷) 和DIN ISO 281 ff. (基本额定动载荷和基本额定寿命) 对滚动轴承的基本额定静载荷和额定寿命的计算进行了说明。后者假定故障概率为 (在工业应用中通常为L₁₀), 后者考虑了轴承材料的疲劳作为失效原因, 通过计算额定寿命 (概率), 可以对滚动轴承的工作寿命进行可靠和合格的估计。在额外考虑润滑剂和轴承内部污染的情况下, 扩展的修正额定寿命 L_{nm} (符合 DIN ISO 281 标准) 可以考虑与应用相关的影响因素, 并提高额定寿命预测的准确性。

另一方面, 设计机床轴承或类似的高精度应用的目的是尽可能使整体系统达到最精确和最坚固的状态。因此, 与其他工业应用相比, 这些应用中的滚动轴承通常承受的载荷要小得多, 润滑也要干净得多。因此, 在绝大多数情况下, 传统的公称L₁₀计算 (根据DIN ISO 281标准) 所依据的材料疲劳极限 (由表面压力决定) 并没有达到, 而且通常很少或根本没有作为尺寸标准。

如果 SLF 高精密轴承在低于下表中规定的表面压力的高清洁度全润滑条件下运行, 则可实现轴承布置的疲劳强度。因此 无需计算寿命。

保持疲劳强度的表面压力 (赫兹压力) 极限值:

点接触	100Cr6	2000 MPa
	Cronidur® 30	2500 MPa
线接触	100Cr6	1500 MPa
	Cronidur® 30	1900 MPa

原则上, 针对所有更复杂的多轴承系统SLF 建议根据 ISO/TS 16281 的参考使用寿命进行轴承设计。SLF 工程服务和主轴技术专家很乐意为我们的客户提供帮助。

抗疲劳强度

作为根据 ISO/TS 16281 计算滚动接触压力的替代方法, 还可以使用载荷比 S₀* 来计算轴承抗疲劳强度。

主轴轴承必须非常精确地引导机床部件, 同时安全地传递所有运行力, 即使是在非常高速的情况下。轴承主要根据精度、刚度和运转性能进行选择。在许多应用中, 轴承都具有抗疲劳性。其先决条件是在所有滚动体的接触点上形成承载的流体动力润滑膜, 并在整个使用寿命内发挥作用。如果轴承布置是按疲劳强度设计的, 那么油脂润滑系统中轴承工作寿命的限制因素就是所使用润滑脂的工作寿命 - 参见 1.6.1.3 章。使用润滑油时, 必须确保工作粘度能保证承载润滑膜 - 参见 1.6.2 章。

为了确定疲劳强度, 滚动体和滚道接触面的接触应力至关重要, 并根据以下公式使用载荷比 S₀* 进行计算:

$$S_0^* = \frac{C_0}{P_0}$$

S ₀ *	疲劳强度载荷比 (动态安全荷载)	[-]
C ₀	基本额定静载荷	[N]
P ₀	等效载荷 P ₀ 是根据静态等效载荷方程用动态载荷的力计算得出的。	[N]

载荷比 S₀* 的最小值取决于轴承的结构类型和部件的材料。

就疲劳强度而言, 载荷比 S_0^* 应达到或超过以下值:

S_0^* 值与接触角、 F_{0a}/F_{0r} 比率和主轴轴承变量的函数关系

轴承结构方式	接触角15°		接触角17°		接触角25	
	$\frac{F_{0a}}{F_{0r}} \leq 1,09$	$\frac{F_{0a}}{F_{0r}} > 1,09$	$\frac{F_{0a}}{F_{0r}} \leq 1,13$	$\frac{F_{0a}}{F_{0r}} > 1,13$	$\frac{F_{0a}}{F_{0r}} \leq 1,30$	$\frac{F_{0a}}{F_{0r}} > 1,30$
B/HCB	8	12	-	-	8	10
HS/HC	8	12	-	-	8	10
BS/HCBS	-	-	8	11	8	10
XC	3	4	-	-	3	4

如果载荷比 $S_0^* \geq 8$, 则高精度圆柱滚子轴承具有疲劳强度。

如果载荷比 $S_0^* \geq 6$, 则双向角接触推力球轴承具有疲劳强度。

所需的最小负荷

即使系统设计产生的载荷 (如惯性力、预紧力、离心力等) 通常会产生足够的最小载荷, 也必须单独进行检查, 尤其是在高速或动态载荷循环的应用中。这有助于避免滚动体在滚道上滑动等破坏性影响。根据经验, 建议球轴承的最小载荷为 1%, 滚子轴承为 2%。滚子轴承为额定动态载荷C 的2%。

静态载荷安全

为了利用主轴轴承的高精度, 必须达到静载荷安全系数 $S_0 > 2$ 。要确定 S_0 , 必须根据“等效静载荷”一章, 以轴承载荷曲线中载荷最大的情况为基础。

$$S_0 = \frac{C_0}{P_0}$$

S_0	静态载荷安全	[-]
C_0	静态额定载荷	[kN]
P_0	等效静态载荷	[kN]

为了避免滚动接触中的塑性变形造成精度损失, 必须遵守以下静态安全负载的最小值:

主轴轴承:	$S_0 > 2$
高精度圆柱滚子轴承:	$S_0 > 3$
角接触推力球轴承:	$S_0 > 2,5$

等效静态轴承载荷

主轴轴承

等效轴承静载荷 P_0 是根据作用在轴承上的轴向和径向载荷按下式计算得出的。

$$P_0 = F_{0r} \text{ für } \frac{F_{0a}}{F_{0r}} \leq e$$

$$P_0 = 0,5 * F_{0r} + Y * F_{0a} \text{ für } \frac{F_{0a}}{F_{0r}} > e$$

接触角	e	Y
15°	1,09	0,46
17°	1,13	0,44
25°	1,30	0,38

P_0	等效静态载荷	[kN]
F_{0r}	径向静态载荷	[kN]
F_{0a}	轴向静态载荷	[kN]
e, Y	系数	[-]

高精度圆柱滚子轴承

高精度圆柱滚子轴承仅支持径向力。因此, 以下内容适用于静载荷轴承:

$$P_0 = F_{0r}$$

双向角接触推力球轴承

角接触推力球轴承在运转过程中只能承受轴向力。

以下适用于静态载荷轴承:

$$P_0 = F_{0a}$$

P_0	等效静态载荷	[kN]
F_{0a}	轴向静态载荷	[kN]

将载荷分配到多个轴承上

如果在一个轴承位置上组合了多个轴承, 则必须按照下表中的方案将外部载荷分配到各个轴承上。为此, 必须记录作用在各轴承点上的所有径向和轴向载荷。这些载荷由外部载荷及其载荷作用点到轴承点的距离计算得出。最后, 必须检查负载最大的轴承的负载安全性。

布局	载荷最大的主轴轴承的载荷份额	
	F_a	F_r
	%	%
X和O-布局	100	60
T0和TOT布局	50	60
其他	33	60

如果不符合达到疲劳强度的要求 (超过下限载荷、所用润滑剂的粘度比 $\kappa \leq 2$ (根据第 1.6.1.3 章)、清洁度等级不够), 则可根据 ISO 281 进行延长使用寿命计算 L_{nm} , 以确定轴承的使用寿命。使用寿命系数 $a_{ISO} > 3.5$ 时, SLF 建议不再考虑。

此外, SLF 工程服务部门可按要求提供更详细的接触应力计算, 其中考虑到完整轴承几何形状的弹性变形及其对使用寿命的影响。

主轴轴承的速度限制和修正系数

轴承的数量、排列方式、预紧力、外部载荷和润滑以及安装条件是决定主轴轴承速度是否合适的因素。各轴承尺寸表中列出的速度为名义极限速度 (基于 SLF 标准润滑脂 L252), 适用于理想运行条件下弹性预紧的单个轴承。根据运行条件的变化, 极限转速也可能向上或向下偏离。

但是, 在使用刚性预紧下的单个轴承、轴承对或轴承组时, 由于内部载荷和自热的影响, 必须根据轴承布置、轴承间距和预紧等级相应降低速度限制。下表列出了计算相应速度的修正系数。

轴承布局	轴承预压力			
	L	M	S	
	系数 f_r			
轴承间距 > 2 倍轴承内径				
\emptyset	\emptyset	0.85	0.75	0.50
$\emptyset \emptyset$	$\emptyset \emptyset$	0.80	0.70	0.50
$\emptyset \emptyset \emptyset$	$\emptyset \emptyset$	0.75	0.65	0.45

轴承间距 0 - 轴承内径				
$\emptyset \emptyset$		0.75	0.60	0.35
$\emptyset \emptyset$		0.65	0.50	0.30
$\emptyset \emptyset$	\emptyset	0.65	0.50	0.30
$\emptyset \emptyset$	$\emptyset \emptyset$	0.72	0.57	0.37
$\emptyset \emptyset \emptyset$	\emptyset	0.54	0.40	0.37

弹性和刚度

无间隙轴承布置即使在载荷变化的情况下也能实现极高的运行精度。所需的刚性和负载类型决定了轴承的布置和预载方式。轴承成套布置可显著提高刚性。轴承表中给出的轴向刚度值适用于 O 或 X 布置的成对轴承。有三个或更多轴承的轴承组的刚度值更高。

由此产生的轴向刚度与中心作用的轴向力如下表所示:

轴承组的轴向刚度

轴承布局	后缀	轴向刚度	举升力
		S_a	$K_a E$
		N/ μ m	N
$\emptyset Q$	DB	S_a	$3 \cdot F_V$
$\emptyset \emptyset Q$	TBT	$1.64 \cdot S_a$	$6 \cdot F_V$
$\emptyset \emptyset \emptyset Q$	QBC	$2 \cdot S_a$	$6 \cdot F_V$
$\emptyset \emptyset \emptyset \emptyset$	QBT	$2.24 \cdot S_a$	$9 \cdot F_V$
$\emptyset \emptyset \emptyset \emptyset \emptyset$	PBC	$2.64 \cdot S_a$	$9 \cdot F_V$

径向刚度可通过单个轴承的轴向刚度系数计算如下:

$\alpha = 15^\circ$ 时, $S_r \approx 6 \cdot S_a$

$\alpha = 17^\circ$ 时, $S_r \approx 5.2 \cdot S_a$

$\alpha = 25^\circ$ 时, $S_r \approx 2 \cdot S_a$

对于径向外力集中作用在轴承组上的轴承组, 径向刚度按下表计算:

轴承组的径向刚度

轴承布局	后缀	径向刚度
		S_r
		N/ μ m
$\emptyset Q$	DB	S_r
$\emptyset \emptyset Q$	TBT	$1.36 \cdot S_r$
$\emptyset \emptyset \emptyset Q$	QBC	$2 \cdot S_r$
$\emptyset \emptyset \emptyset \emptyset$	QBT	$1.6 \cdot S_r$
$\emptyset \emptyset \emptyset \emptyset \emptyset$	PBC	$2.72 \cdot S_r$

通过使用现代计算软件, 除了可以确定单个轴承组的刚度外, 还可以确定整个系统的刚度。如有需要, SLF 工程服务部门可提供计算服务。

承载能力

以任何布置方式安装在一起的轴承组的额定动载荷可通过将单个轴承的额定载荷 C 乘以以下公式获得:

- 1.62 适用于带 2 个轴承的轴承组
- 2.16 适用于带有 3 个轴承的轴承组
- 2.64 适用于带有 4 个轴承的轴承组
- 3.09 用于具有 5 个轴承的轴承组

额定静载荷是将表值 C_0 乘以 2 或 3、4 或 5 (疲劳极限载荷类似于静态负载能力)。

预紧力

预紧力是作用在轴承上的恒定轴向负荷。它对

- 可达到的速度、
- 刚性、
- 允许载荷

具有巨大的影响。

预紧力应根据需要而定。需要注意的是, 过大的预紧力会使轴承过载, 导致摩擦增大和使用寿命缩短。同时, 还会降低轴承的承载能力。反过来, 预紧力过小也会对速度适应性和运转性能产生负面影响, 例如会造成有害的滑动。

它可以是固定的 (轴承相互支撑) 或弹性的 (弹簧元件)。

固定预紧力

主轴轴承出厂时有三种规定的预紧等级 - 参见 2.3 章。

当主轴轴承组合成轴承对 (X 或 O 布置) 时, 这些轴承的预紧力根据预紧力等级进行设置。主轴轴承的尺寸表中列出了相应的数值。如果两个以上的轴承组合在一起, 预紧值必须按以下方式相乘:

轴承对	系数
DB, DF	1
TBT, TFT	1.35
QBT, QFT	1.6
QBC, QFC	2.0

在固定预紧主轴轴承的情况下, 预紧值会因热效应而发生很大变化, 这反过来又会对轴承的预紧、刚度、摩擦发展产生巨大影响, 因此也会影响速度适用性。

使用现代计算方法可以更精确地确定这种影响。如有需要, SLF 工程服务部门可提供更多信息。

如果轴向载荷作用在一侧, 则与载荷方向对齐的轴承 (轴承对) 或轴承组 (多重布置) 会通过力吸收轴承或轴承组中的位移来减轻载荷。

释放力的极限由释放力决定 - 参见第 36 页, 轴承组的轴向刚度。通常, 卸荷力是预紧力的三倍。设计时必须注意确保最大轴向载荷与预紧力的比率相匹配。

如果超过该比率, 就会产生以下不利影响:

- 滚珠和滚道之间失去接触
- 滑动摩擦增加, 导致打滑
- 磨损加剧
- 使用寿命缩短

弹性预紧力

对于弹性预紧力, 系统刚度与弹簧刚度成正比。

轴承中预紧力的热效应在很大程度上由弹簧补偿。这对可达到的最高转速影响不大。在高速运转时需要最小的预紧力。在确定弹簧元件尺寸时还必须考虑外部载荷。

因此, 在设计中必须确保弹簧在承受最大轴向载荷时, 不会因为力吸收轴承的位移而承受过大载荷, 导致低于最小预紧力。

1.5 安装公差

1.5.1 主轴轴承安装公差

轴承周围零件的加工公差

只有周围零件的精度与轴承精度相匹配,才能保证主轴轴承的高性能。这一点很有必要,因为主轴轴承的套圈,尤其是截面较小的尺寸系列,要适应轴或轴承座孔的形状和条件。这可能引起形状和对中误差,影响运行性能并导致工作温度过高。对轴承的速度和精度要求越高,这些误差的影响就越大。

必须严格遵守轴承座的中心粗糙度值 Ra, 以确保在安装过程中相应配合仅有微小变化。

否则会导致配合表面过度光滑, 从而对轴承的功能产生不利影响, 尤其是在高速运转时。这可能会导致轴承套圈移动、精度降低或座圈表面烧蚀。

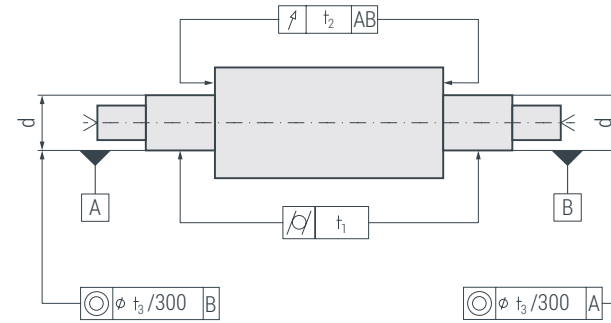


图: 轴的加工

主轴轴承安装公差/加工轴的指导值

d 轴的标称尺寸 (单位: mm)

d 的尺寸	轴承的公差等级	常规推荐参考ISO 286	d 轴的标称尺寸 (单位: mm)											
			超过	6	10	18	30	50	80	120	180	250	315	400
			达到	10	18	30	50	80	120	180	250	315	400	500

尺寸和公差 - 经验值 (单位 μm)

d 的尺寸	轴承的公差等级	常规推荐参考ISO 286	尺寸和公差 - 经验值 (单位 μm)											
			超过	6	10	18	30	50	80	120	180	250	315	400
轻质轴座	P5/P4/P4S	h4	0	0	0	0	0	0	0	0	0	0	0	0
	P2/P2S	h3	-4	-4	-4	-6	-6	-8	-9	-11	-12	-14	-15	
固定轴座	P5/P4/P4S	js4	0	0	0	0	0	0	0	0	0	0	0	0
	P2/P2S	js3	-3	-3	-3	-4	-4	-5	-6	-8	-10	-10	-12	
圆柱体形状 t ₁	P5/P4/P4S	IT0	2	2.5	3	3.5	4	5	6	7	8	9	10	
	P2/P2S	IT1	-2	-2.5	-3	-3.5	-4	-5	-6	-7	-8	-9	-10	
端面跳动 t ₂	P5/P4/P4S	IT1	1.25	1.5	2	2	2.5	3	4	5	6	6.5	7.5	
	P2/P2S	IT3	-1.25	-1.5	-2	-2	-2.5	-3	-4	-5	-6	-6.5	-7.5	
同轴度 t ₃	P5/P4/P4S	IT3	1	1	1	1.5	1.5	1.5	2	3	4	5	6	
	P2/P2S	IT1	0.5	0.5	0.8	1	1	1	1.2	2	2.5	3	4	
中心粗糙度 Ra	P5/P4/P4S	IT1	1	1	1	1.5	1.5	2.5	3.5	4.5	6	7	8	
	P2/P2S	IT3	0.5	0.5	0.8	1	1	1.5	2	3	4	5	6	
同轴度 t ₃	P5/P4/P4S	IT3	2	2	2	3	3	4	5	7	8	9	10	
	P2/P2S	IT3	1	1	1	2	2	2.5	3.5	4.5	6	7	8	
中心粗糙度 Ra	P5/P4/P4S	IT3	0.2	0.2	0.2	0.2	0.4	0.4	0.4	0.4	0.8	0.8	0.8	
	P2/P2S	IT3	0.2	0.2	0.2	0.2	0.4	0.4	0.4	0.4	0.8	0.8	0.8	

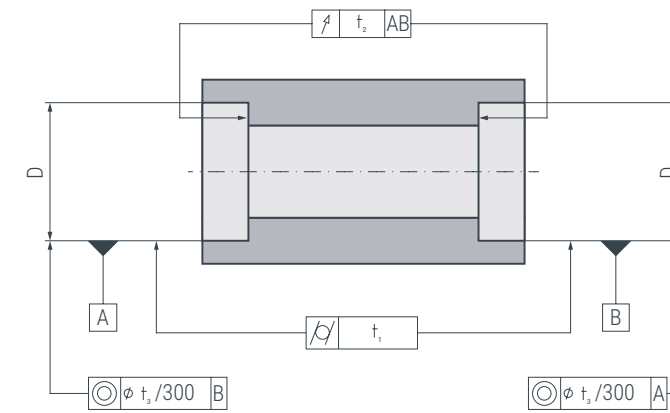


图: 加工外壳孔

主轴轴承安装公差/轴承座孔加工指导值

d 轴的标称尺寸 (单位: mm)

D 的尺寸	轴承的公差等级	常规推荐参考ISO 286	d 轴的标称尺寸 (单位: mm)											
			超过	10	18	30	50	80	120	180	250	315	400	500
			达到	18	30	50	80	120	180	250	315	400	500	630

尺寸和公差 - 经验值 (单位 μm)

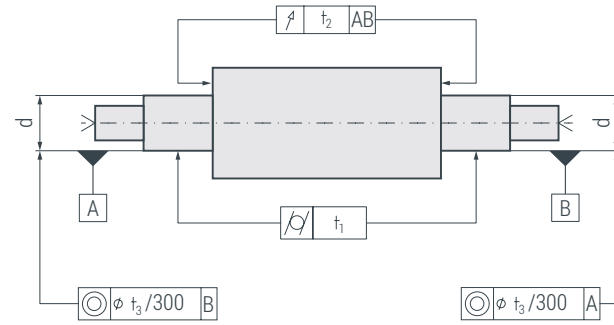
D 的尺寸	轴承的公差等级	常规推荐参考ISO 286	尺寸和公差 - 经验值 (单位 μm)											
			超过	10	18	30	50	80	120	180	250	315	400	500
浮动轴承	P5/P4/P4S	H5	12	12	12	15	15	15	21	24	27	30	33	
	P2/P2S	H4	2	2	2	5	5	5	7	8	9	10	11	
固定轴座	P5/P4/P4S	JS5	5	5	7	10	10	12	14	16	18	20	22	
	P2/P2S	JS4	0	0	2	2	4	4	4	5	5	6	7	
圆柱体形状 t ₁	P5/P4/P4S	IT1	10	10	10	12	12	12	12	14	15	16	19	
	P2/P2S	IT1	0	0	0	2	2	2	2	2	2	2	3	
端面跳动 t ₂	P5/P4/P4S	IT1	3	3	3	5	5	5	7	8	9	10	11	
	P2/P2S	IT1	-2	-2	-2	-3	-3	-3	-4	-4	-5	-5	-6	
同轴度 t ₃	P5/P4/P4S	IT1	1.5	1.5	1.5	2	2	3	4.5	6	7	8	9	
	P2/P2S	IT1	1	1	1	1.5	1.5	2	3	4	5	6	7	
中心粗糙度 Ra	P5/P4/P4S	IT3	1.5	1.5	1.5	2	2	3	4.5	6	7	8	9	
	P2/P2S	IT3	1	1	1	1.5	1.5	2	3	4	5	6	7	
同轴度 t ₃	P5/P4/P4S	IT3	5	5	6	6	8	8	10	12	13	15	16	
	P2/P2S	IT3	4	4	5	5	6	6	8	9	10	11	12	
中心粗糙度 Ra	P5/P4/P4S	IT3	0.4	0.4	0.4	0.4	0.8	0.8	0.8	1.6	1.6	1.6	1.6	
	P2/P2S	IT3	0.4	0.4	0.4	0.4	0.8	0.8	0.8	1.6	1.6	1.6	1.6	

1.5.2 精度圆柱滚子轴承的安装公差

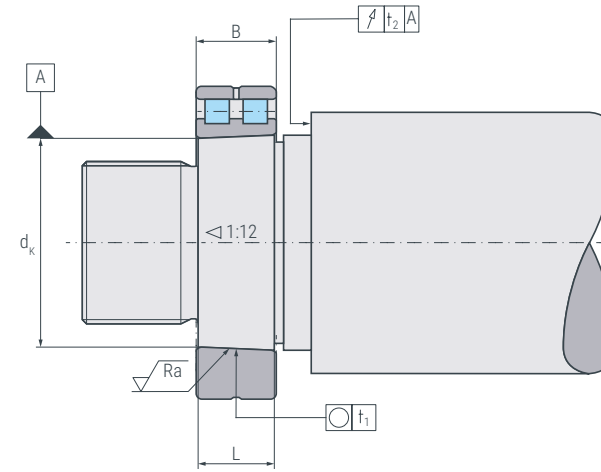
轴承周围部件的加工公差

只有当转换部件的精度与轴承精度相匹配时，才能保证高精度圆柱滚子轴承的高性能。这是必要的，因为圆柱滚子轴承的套圈与轴或轴承座孔的形状相适应。否则就会产生形状和对中误差，从而导致工作温度过高。轴承要求的速度和精度越高，这些误差就越明显。

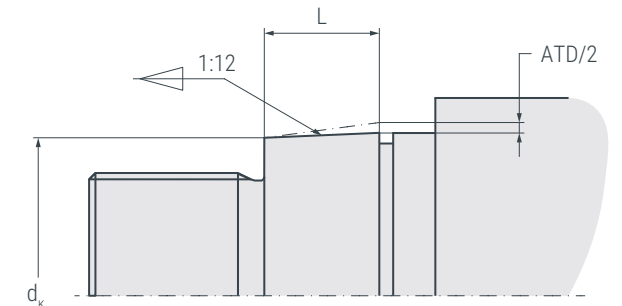
必须严格遵守轴承座的中心粗糙度值 Ra，以确保在安装过程中相应配合仅有微小变化。否则会导致配合面过度光滑，从而对轴承的功能产生不利影响，尤其是在高速运转时。这可能会导致轴承套圈移动、精度下降或座圈表面的摩擦腐蚀。



图：加工圆柱轴



图：锥形轴的加工



图：锥形轴的加工(细节)

高精度圆柱滚子轴承的安装公差/加工圆柱轴的指导值

		d轴的标称尺寸 (单位: mm)										
轴承的公差等级	超过	18	30	50	80	120	180	250	315	400	500	
	达到	30	50	80	120	180	250	315	400	500	630	
		尺寸和公差 - 经验值 (单位 μm)										
d 的尺寸	HP(SP)	3	3.5	4	5	6	7	8	9	10	11	
	UP	-3	-3.5	-4	-5	-6	-7	-8	-9	-10	-11	
圆柱体形状 t ₁	HP(SP)	1	1	1.2	1.5	2	3	4	5	6	7	
	UP	0.6	0.6	0.8	1	1.2	2	2.5	3	4	5	
端面跳动 t ₂	HP(SP)	1.5	1.5	2	2.5	3.5	4.5	6	7	8	9	
	UP	1	1	1.2	1.5	2	3	4	5	6	7	
同轴度 t ₃	HP(SP)	4	4	5	6	8	10	12	13	15	16	
	UP	2.5	2.5	3	4	5	7	8	9	10	11	
中心粗糙度 Ra	HP(SP), UP	0.2	0.2	0.2	0.2	0.2	0.2	0.4	0.4	0.4	0.4	

高精度圆柱滚子轴承的安装公差/加工圆柱轴的指导值

		d轴的标称尺寸 (单位: mm)										
轴承的公差等级	超过	18	30	40	50	65	80	100	120	140	160	180
	达到	30	40	50	65	80	100	120	140	160	180	200
		尺寸和公差 (单位 μm)										
锥体 d _k 尺寸	HP(SP), UP	73	94	108	135	159	193	225	266	298	328	370
		64	80	97	122	146	178	210	248	280	310	350
圆度 t ₁	HP(SP)	1	1	1	1.2	1.2	1.5	1.5	2	2	2	3
	UP	0.6	0.6	0.6	0.8	0.8	1	1	1.2	1.2	1.2	2
端面跳动 t ₂	HP(SP)	1.5	1.5	1.5	2	2	2.5	2.5	3.5	3.5	3.5	4.5
	UP	1	1	1	1.2	1.2	1.5	1.5	2	2	2	3
中心粗糙度 Ra	HP(SP), UP	0.2	0.2	0.2	0.2	0.2	0.2	0.2	0.2	0.2	0.2	0.2
		dk轴的标称尺寸 (单位: mm)										
轴承的公差等级	超过	200	225	250	280	315	355	400	450	500	560	630
	达到	225	250	280	315	355	400	450	500	560	630	710
		尺寸和公差 (单位 μm)										
锥体 d _k 尺寸	HP(SP), UP	405	445	498	548	615	685	767	847	928	1008	1092
		385	425	475	525	590	660	740	820	900	980	1060
圆度 t ₁	HP(SP)	3	3	4	4	5	5	6	6	7	7	8
	UP	2	2	2.5	2.5	3	3	4	4	5	5	5
端面跳动 t ₂	HP(SP)	4.5	4.5	6	6	7	7	8	8	9	9	10
	UP	3	3	4	4	5	5	6	6	7	7	8
中心粗糙度 Ra	HP(SP), UP	0.2	0.2	0.4	0.4	0.4	0.4	0.4	0.4	0.4	0.4	0.4

安装公差 HG 圆柱滚子轴承/圆锥角公差

锥体长度 L (单位: mm)

公差等级	>16...25	>25...40	>40...63	>63...100	>100...160	>160...250	
公差 (单位: μm)							
圆锥角公差 ATD	HP(SP)	+2...+3.2	+2.5...+4	+3.2...+5	+4...+6.3	+5...+8	+6.3...+10
		0	0	0	0	0	0
	UP	+1.3...+2	+1.6...+2.5	+2...+3.2	+2.5...+4	+3.2...+5	+4...+6.3
		0	0	0	0	0	0

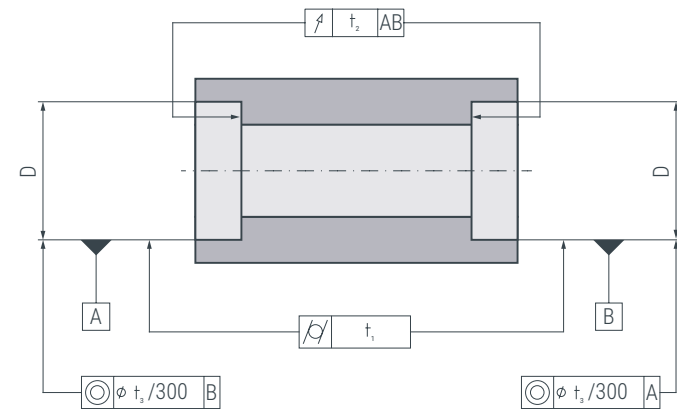


图: 外壳孔的加工

高精度圆柱滚子轴承的安装公差/加工圆柱轴的指导值

d 轴的标称尺寸 (单位: mm)

	轴承的公差等级	超过	30	50	80	120	180	250	315	400	500	630
		达到	50	80	120	180	250	315	400	500	630	800
尺寸和公差 - 经验值 (单位: μm)												
D 的尺寸	HP(SP)	2	3	2	3	2	3	3	2	0	0	
		-9	-10	-13	-15	-18	-20	-22	-25	-29	-32	
	UP	1	1	1	1	0	0	0	0	0	0	
		-6	-7	-9	-11	-14	-16	-17	-20	-22	-24	
圆柱体形状 t_1	HP(SP)	1.5	2	2.5	3.5	4.5	6	7	8	9	10	
	UP	1	1.2	1.5	2	3	4	5	6	7	8	
端面跳动 t_2	HP(SP)	2.5	3	4	5	7	8	9	10	11	12	
	UP	1.5	2	2.5	3.5	4.5	6	7	8	9	10	
同轴度 t_3	HP(SP)	4	5	6	8	10	12	13	15	16	18	
	UP	2.5	3	4	5	7	8	9	10	11	12	
中心粗糙度 Ra	HP(SP), UP	0.2	0.4	0.4	0.4	0.4	0.8	0.8	0.8	1.6	1.6	

1.5.3 角接触推力球轴承的安装公差

为了实现双向角接触推力球轴承的高性能, 必须确保适当的周边设计。

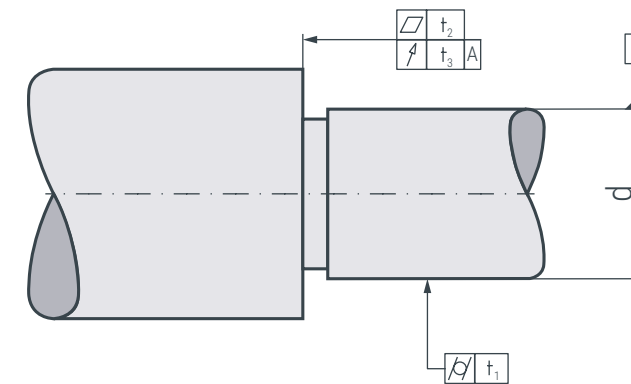
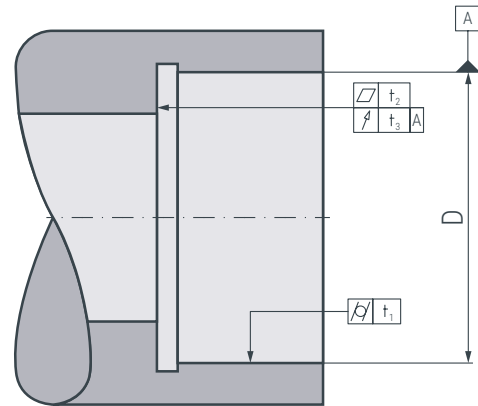


图: 轴的加工

角接触推力球轴承的安装公差/加工主轴的指导值

d 轴的标称尺寸 (单位: mm)

	轴承的公差等级	超过	18	30	50	80	120	180	250	315	400
		达到	30	50	80	120	180	250	315	400	500
尺寸和公差 - 经验值 (单位: μm)											
D 的尺寸	HP(SP)	0	0	0	0	0	0	0	0	0	0
		-6	-7	-8	-10	-12	-14	-16	-18	-20	
	UP	0	0	0	0	0	0	0	0	0	0
		-4	-4	-5	-6	-8	-10	-12	-13	-15	
圆柱体形状 t_1	HP(SP)	1	1	1.2	1.5	2	3	4	5	6	
	UP	0.6	0.6	0.8	1	1.2	2	2.5	3	4	
平整度 t_2	HP(SP)	1	1	1.2	1.5	2	3	4	5	6	
	UP	0.6	0.6	0.8	1	1.2	2	2.5	3	4	
端面跳动 t_3	HP(SP)	1.5	1.5	2	2.5	3.5	4.5	6	7	8	
	UP	1	1	1.2	1.5	2	3	4	5	6	
中心粗糙度 Ra	HP(SP)	0.2	0.2	0.4	0.4	0.4	0.4	0.8	0.8	0.8	
	UP	0.2	0.2	0.2	0.2	0.2	0.2	0.4	0.4	0.4	



图：外壳孔的加工

角接触推力球轴承的安装公差/加工圆柱轴的指导值

d 轴的标称尺寸 (单位: mm)

轴承的公差等级	超过	30	50	80	120	180	250	315	400	500	630
	达到	50	80	120	180	250	315	400	500	630	800

尺寸和公差 - 经验值 (单位 μm)

D 的尺寸		2	3	2	3	2	3	3	2	0	0
D 的尺寸	HP(SP)	-9	-10	-13	-15	-18	-20	-22	-25	-30	-32
	UP	1	1	1	1	0	0	1	0	0	0
圆柱体形状 t ₁	HP(SP)	1.5	2	2.5	3.5	4.5	6	7	8	9	10
	UP	1	1.2	1.5	2	3	4	5	6	7	8
平整度 t ₂	HP(SP)	1	1.2	1.5	2	3	4	5	6	7	8
	UP	0.6	0.8	1	1.2	2	2.5	3	4	5	6
端面跳动 t ₃	HP(SP)	1.5	2	2.5	3.5	4.5	6	7	8	9	10
	UP	1	1.2	1.5	2	3	4	5	6	7	8
中心粗糙度 Ra	HP(SP)	0.8	0.8	0.8	0.8	0.8	1.6	1.6	1.6	1.6	1.6
	UP	0.2	0.4	0.4	0.4	0.4	0.8	0.8	0.8	1.6	1.6

1.6 润滑

原则上，脂润滑和油润滑都可用作高精度轴承的润滑剂。

润滑剂是一种承载元件，在滚动体和轴承套圈之间形成一层分离膜。

因此，在运行过程中，润滑剂在所有接触点的存在是绝对必要的。

润滑方法的选择取决于各种运行条件，如速度、温度和载荷，也取决于环境条件。

即使现代润滑脂能够实现高达 $2.5 \times 10^6 n \cdot d_m$ 的速度特性，也建议在极限速度下连续运行时使用油润滑。

除了分离效果外，循环油润滑中连续泵送和普遍冷却的油还能确保改善散热。

1.6.1 脂润滑

如果没有极高的速度要求，则主要使用脂润滑。在大多数情况下，都会使用预脂密封轴承，这样可以很好地防止外部污染。

脂润滑的优点是

- 设计成本小
- 系统成本低
- 可终身润滑
- 更小的润滑装置和密封件的安装空间

1.6.1.1 油脂分布曲线

对润滑脂润滑的高精密轴承进行仔细调试或重新加脂（对于开式轴承）对其运行性能有积极影响，因此也对其使用寿命有积极影响。

因此，在轴承达到最高运行速度之前，必须进行多级润滑脂分配运行。为避免接触面出现温度峰值，应在不同速度和循环时间下分几个阶段进行。各阶段之间的停顿时间应严格遵守，以便所有轴承部件都能达到一致的温度。所需循环次数可能因轴承尺寸、轴承数量、最高转速和轴承环境而异。必须重复循环，直到达到恒定的轴承温度（稳态温度）。

如果循环温度超过 60°C，则必须中断循环。否则可能会因轴承内温差过大而造成损坏。冷却后可重复循环。如果温度再次超过 60°C，则应中断润滑脂分配运行并检查轴承结构。

一般建议采用以下启动/停止周期：

转速	运行时间	停机时间	重复次数	总时间
$0.5 \cdot n_{max}$	20 s	2 min	5	11 min 40 s
$0.75 \cdot n_{max}$	20 s	2 min	5	11 min 40 s
n_{max}	20 s	2 min	5	11 min 40 s
n_{max}	30 s	2 min	10	25 min
n_{max}	1 min	1 min	10	20 min

如果在此磨合过程后仍未达到稳定温度，则应继续循环，延长运行时间，缩短停机时间。

1.6.1.2 润滑脂量

在初始注脂时，高精密轴承未受干扰的轴承内部大约 50%面积必须注脂。具体数值见下表。由于润滑脂的密度不同，数值单位为 cm³。

主轴轴承润滑脂量

轴承系列	HS719	HS70	B719	B70	B72
	HC719	HC70	HCB719	HCB70	HCB72
	XC719	XC70	XCB719	XCB70	XCB72
孔参数	每个轴承的润滑脂量单位cm ³				
03	0.29	0.39	0.13	0.38	0.57
04	0.41	0.77	0.33	0.69	1.15
05	0.49	0.90	0.38	0.78	1.52
06	0.61	1.29	0.44	1.22	2.06
07	0.90	1.77	0.71	1.45	2.88
08	1.43	2.26	1.01	1.93	3.05
09	1.40	2.91	1.21	2.31	3.87
10	1.52	3.20	1.30	2.50	4.82
11	2.14	4.82	1.75	3.38	5.77
12	2.34	4.82	2.08	4.08	7.80
13	2.50	5.56	2.04	4.21	8.23
14	4.12	7.27	3.52	5.85	9.33
15	4.56	7.63	3.62	6.17	12.5
16	4.86	10.5	3.61	9.81	11.9
17	7.24	11.0	5.01	9.68	17.8
18	7.04	13.4	5.24	10.1	18.5
19	8.03	15.3	5.48	10.5	25.3
20	9.84	14.8	7.60	11.0	26.4
21	12.0	23.1	10.1	14.2	35.2
22	11.1	22.7	8.28	17.3	42.6
24	16.1	28.5	10.7	19.1	48.3
26	18.6	41.1	15.0	29.2	40.6
28	25.6	46.3	14.1	37.6	54.7
30	37.8	57.1	23.9	42.9	78.9
32	39.9	69.7	24.9	55.9	99.8
34			26.3	62.7	115
36			38.7	82.7	110
38			43.7	95.1	151
40			60.2	114	164
44			65.6	193	243
48			70.8	206	
52			113		
56			121		

高精度圆柱滚子轴承的润滑脂用量

轴承系列	N19	N10	NN30	NN49
	HCN19	HCN10		
孔参数	每个轴承的润滑脂量单位cm ³			
06		0.66	0.74	
07		0.88	0.92	
08		1.12	1.21	
09		1.42	1.59	
10	0.79	1.52	1.71	
11	1.02	2.22	2.52	
12	1.09	2.41	2.66	
13	1.17	2.55	2.82	
14	1.95	2.95	4.11	
15	2.16	3.24	4.22	
16	2.25	4.22	5.95	
17	3.12	4.38	6.33	
18	3.23	5.69	7.68	
19	3.41	5.89	7.96	
20	3.98	6.12	8.45	6.21
21	4.15	7.68	10.3	6.38
22	4.38	8.44	13.4	6.68
24	5.78	8.88	15.6	9.95
26	7.55	14.6	20.9	13.4
28	7.95	15.5	23.7	11.9
30	11.7	18.7	28.6	20.6
32	12.2	22.6	35.9	22.1
34	12.9	29.7	47.5	22.9
36	18.7	36.8	61.8	31.8
38	19.7	54.4	65.8	33.6
40	28.5	66.6	84.8	52.9
44	30.9	69.9	108	57.8
48	33.8	109	125	61.8
52	51.5	117	172	107
56	54.4	154	191	114

角接触推力球轴承的润滑脂量

轴承系列	2344
	2347
孔参数	每个轴承的润滑脂量单位cm ³
06	3.85
07	4.96
08	6.12
09	7.77
10	8.36
11	12.1
12	12.3
13	13.3
14	17.9
15	18.8
16	25.4
17	27.7
18	38.7
19	38.9
20	44.2
21	61.1
22	61.3
24	66.6
26	105
28	117
30	138
32	171
34	228
36	317
38	319
40	409
44	520
48	620
52	835
56	848

1.6.1.3 润滑脂使用寿命

润滑脂的性能随着工作时间的增加而降低, 并对其功能产生相应的影响仓库的。

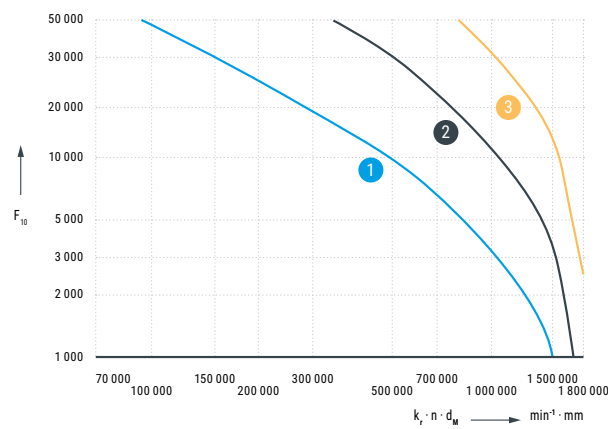
润滑脂的使用寿命是指引入的润滑剂维持轴承功能的期限。如果超过此值, 润滑剂将不再能够在滚动接触中提供支撑膜。仓库的功能面临风险。

润滑脂的使用寿命取决于以下因素:

- 使用油脂的类型和数量
- 轴承结构类型
- 转数
- 工作温度
- 其他安装、操作和环境条件

在许多情况下, 润滑脂使用寿命 F_{10} 必须作为疲劳寿命之前的决定性因素予以考虑。它取决于与轴承相关的速度特性 ($k_f \cdot n \cdot d_M$)

轴承结构系数 k_f



F_{10}	润滑脂使用寿命
$k_f \cdot n \cdot d_M$	轴承相关速度特性值
k_f	轴承结构系数
n	运行速度或等效速度
d_M	中型轴承直径
1	钢轴承
2	混合轴承
3	Cronidur® 轴承

轴承设计系数 k_f 可用于确定图中的润滑脂工作寿命。轴承设计系数 k_f 取决于轴承的类型。

轴承结构类型		系数 k_f
带接触角的主轴轴承	15°	0.75
	17°	0.78
	25°	0.9
高精度圆柱滚子轴承	单列	1
	双列	2
双向轴角接触球轴承		2.5

注意:

如果在运行过程中出现强烈的速度波动, 且已知时间部分, 则可通过以下公式确定由此得出的润滑脂运行寿命:

$$F_{10 \text{ tot}} = \frac{100}{\sum_{i=1}^n \frac{q_i}{F_{10i}}}$$

$F_{10 \text{ tot}}$	润滑脂总使用寿命	[h]
n	载荷案例数	[-]
q_i	时间部分	[%]
F_{10i}	整个转速范围内各转速的润滑脂使用寿命	[h]

1.6.2 油润滑

如果运行速度和温度高于油脂润滑的允许值, 则应使用油润滑。

油雾润滑或油气润滑可作为润滑方法。这两种润滑方式都能确保最小的润滑量, 因此摩擦损失也最小。循环油润滑可实现轴承的额外冷却。虽然可以确保轴承有效散热, 但也会因油中的飞溅损失而增加内部摩擦。

润滑油必须具有足够的粘度, 以便在轴承的滚动和滑动表面形成稳定的润滑油膜。这其中的决定性因素是润滑油在工作温度下的粘度。

选择润滑油的标准是参考温度为 40 °C 时的标称粘度。在高速应用中, 标称粘度为 68 mm²/s 的润滑油已在实践中得到证明。工作粘度是机油在应用中的粘度。它是根据转速、轴承平均直径和工作温度下所用润滑油的参考粘度确定的。可以使用下面的两个图表确定:

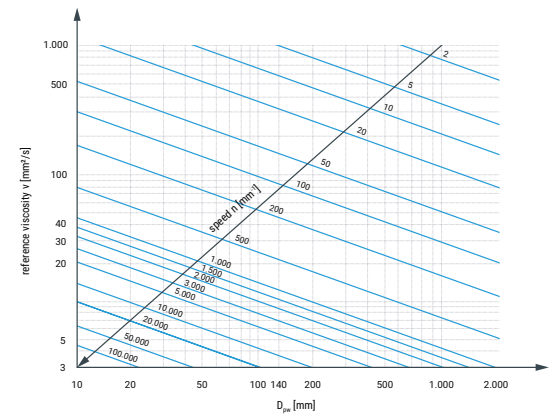


图: v = 参考粘度
 D_{pw} = 轴承平均直径
 n = 速度

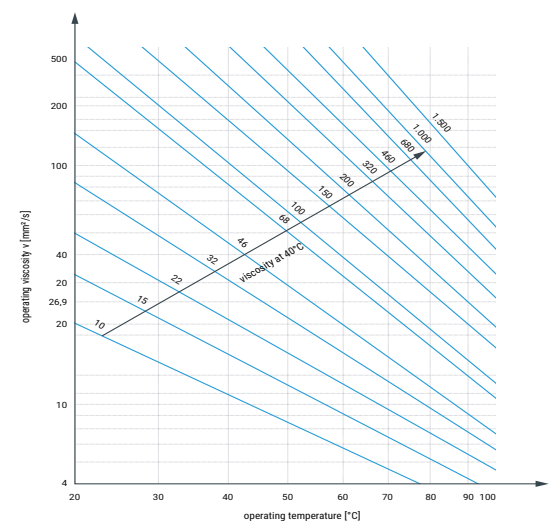
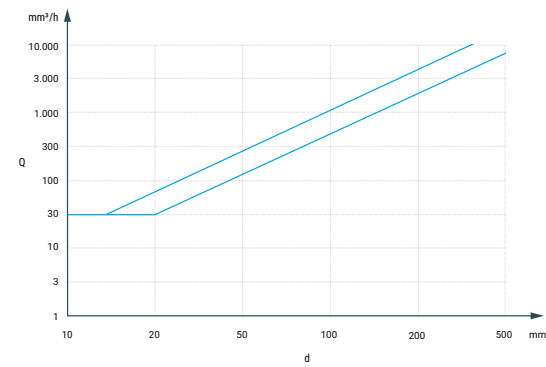


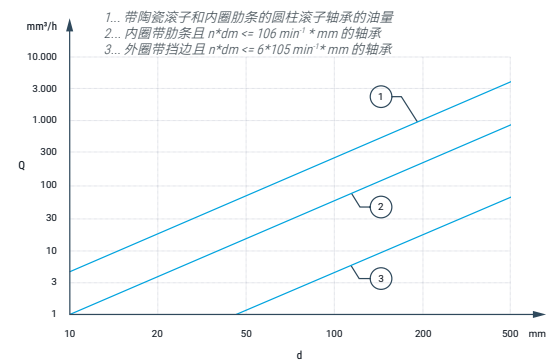
图: 工作粘度

技术基础
润滑

下图中的数值可作为高精度轴承油气润滑的油量指导值：



图：油气润滑主轴轴承的油量
(Q = 油量, d = 内径)



图：油气润滑圆柱滚子轴承的油量
(Q = 油量, d = 内径)

根据润滑系统的设计（喷油、排油、轴承布置），油量可能与图示有很大偏差。因此，建议一开始使用较多的油量，然后根据温度的变化进行调整。



1.7 安装

安装准备工作

高精度轴承的制造和包装符合最高的精度和清洁度标准。轴承组装时应同样小心。必须考虑以下几点：

- 安装时必须由合格人员小心谨慎地进行。
- 确保组装在尽可能干净、无尘且温度受控的房间内进行非常重要。
- 轴承装配前，必须检查连接件的尺寸精度和清洁度。
- 只能提供和使用用于组装的辅助工具。
- 对于轴承组，尽可能组合具有相同直径范围的轴承（注意轴承标签）。
- 如果可能，轴承包装只能在安装前打开。
- 用干净、不起毛的布擦去多余的防腐油。

轴承润滑脂

高精度轴承在交付时必须始终保持完好状态（甚至润滑轴承的外表面也具有防腐蚀保护）。在润滑之前，必须检查与所需润滑剂的相容性。如果与防腐剂不相容，应用低粘度油或石油洗涤剂清洗轴承并干燥。

然后必须使用推荐量的润滑脂润滑轴承 - 参见第 1.6.1.2 节。必须使用合适的工具（注射器、抹刀等）将等量的润滑剂引入滚动元件和滚道之间的自由空间。必须用手打开轴承将润滑剂预先分布在轴承中

1.7.1 安装主轴轴承

使用压力机安装

- 在轴上涂上一层薄薄的油或装配膏。
- 按下时，不得通过滚动体传递任何力。
- 使用合适的装配工具将轴承均匀地压在内圈上直至轴肩。
- 避免环倾斜。
- 然后清除多余的装配油或油脂。

带轴承加热装置的装配

- 通过感应加热装置加热轴承，可轻松安装内圈。
- 内圈配合搭接量越高，加热温度应越高。但是，该温度不应超过 100°C。

冷却后，再次将内圈压在内圈轴肩上，检查轴向和径向运转精度。

轴承固定--用精密螺母紧固

内圈用精密螺母夹紧在轴上。建议的拧紧扭矩产生的夹紧力可以安全地克服 O 形布置和多层布置中轴承的预紧力。

为避免沉降，首先以两到三倍的拧紧扭矩拧紧螺母，松开并以建议的拧紧扭矩再次拧紧。各个轴承尺寸和系列的值可在下表中找到。

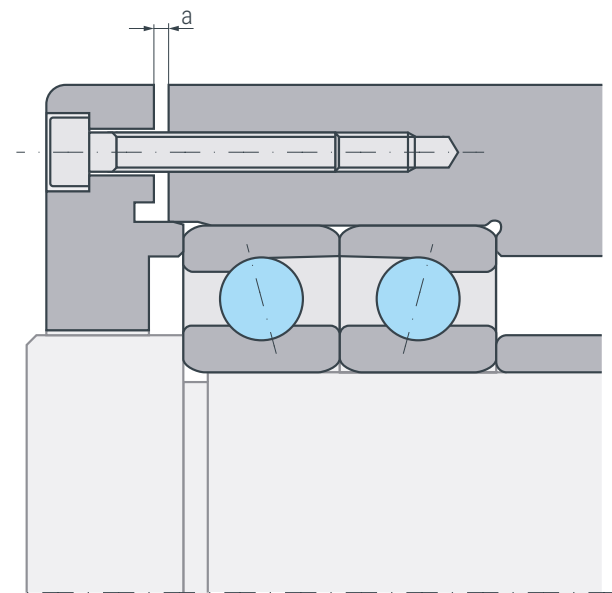
主轴轴承使用螺母对轴承内圈进行轴向预紧力的推荐拧紧扭矩

孔径指数	孔 单位: mm	螺纹	系列 718		系列 719		系列 70		系列 72	
			拧紧扭矩 单位: Nm	夹紧力 单位: Nm	拧紧扭矩 单位: Nm	夹紧力 单位: Nm	拧紧扭矩 单位: Nm	夹紧力 单位: Nm	拧紧扭矩 单位: Nm	夹紧力 单位: Nm
03	17	M17x1	1.12	0.55	1.70	0.84	2.28	1.12	3.36	1.65
04	20	M20x1	2.06	0.87	3.24	1.37	3.99	1.68	5.17	2.18
05	25	M25x1,5	3.21	1.07	4.99	1.66	6.12	2.04	7.89	2.63
06	30	M30x1,5	4.50	1.27	6.97	1.96	10.38	2.92	12.7	3.58
07	35	M35x1,5	6.02	1.46	9.35	2.28	14.5	3.52	21.5	5.24
08	40	M40x1,5	7.75	1.66	14.6	3.13	19.1	4.11	27.4	5.88
09	45	M45x1,5	11.0	2.10	18.2	3.49	23.8	4.57	35.4	6.80
10	50	M50x1,5	15.3	2.65	20.6	3.57	29.0	5.03	37.6	6.53
11	55	M55x2	20.5	3.20	28.9	4.52	42.1	6.59	58.9	9.21
12	60	M60x2	24.2	3.48	31.5	4.53	50.3	7.24	72.5	10.4
13	65	M65x2	33.5	4.46	39.6	5.28	57.6	7.67	96.1	12.8
14	70	M70x2	38.6	4.79	52.2	6.48	75.3	9.35	113	14.0
15	75	M75x2	44.0	5.11	60.9	7.08	85.8	10.0	120	14.0
16	80	M80x2	49.8	5.44	71.4	7.79	106	11.6	159	17.3
17	85	M85x2	70.2	7.23	94	9.7	124	12.7	193	19.8
18	90	M90x2	78.4	7.64	105	10.2	153	14.9	231	22.5
19	95	M95x2	87.0	8.04	117	10.8	170	15.7	276	25.5
20	100	M100x2	96	8.45	161	14.1	187	16.5	339	29.8
21	105	M105x2	106	8.85	163	13.6	228	19.1	381	31.9
22	110	M110x2	137	11.0	178	14.3	273	21.9	458	36.7
24	120	M120x2	162	11.9	239	17.6	322	23.7	512	37.7
26	130	M130x2	223	15.2	331	22.6	442	30.1	653	44.5
28	140	M140x2	257	16.3	357	22.6	509	32.2	886	56.1
30	150	M150x2	332	19.6	494	29.2	598	35.4	1172	69.4
32	160	M160x3	380	20.9	564	31.1	765	42.1	1509	83.1
34	170	M170x3	486	25.3	634	32.9	903	46.9	1738	90.2
36	180	M180x3	543	26.7	831	40.8	1217	59.8	1933	94.9
38	190	M190x3	691	32.2	922	42.9	1349	62.8	2392	111
40	200	M200x3	763	33.8	1172	51.9	1550	68.6	2916	129
44	220	Tr220x4	924	37.0	1417	56.8	2185	87.6	3863	155
48	240	Tr240x4	1344	49.5	1675	61.7	2578	94.9		
52	260	Tr260x4	1569	53.4	2474	84.2				
56	280	Tr280x4	2095	66.3	2853	90.3				
60	300	Tr300x4			3952	117				
64	320	Tr320x5			4495	124				
68	340	Tr340x5			5051	132				
72	360	Tr360x5			5640	139				
84	420	Tr420x5			8718	185				
92	460	Tr460x5			12991	252				
500	500	Tr500x5			16000	285				

用外壳盖固定

外圈通常用轴承座盖夹紧，特别是在 X 轴布置和固定轴承的情况下。由于匹配主轴轴承的宽度公差相对较大，因此必须根据宽度对轴承盖进行特殊匹配，以达到所需的间隙尺寸。根据轴承的尺寸，轴承盖和轴承座之间的间隙尺寸应如下所示。

内径	外壳盖间隙尺寸 a
<=100	0.01 至 0.03 mm
>100	0.02 至 0.04 mm



图：用外壳盖固定

在随后的拧紧过程中，间隙被关闭，轴承外圈因此得到正确的轴向支撑。

1.7.2 安装圆柱滚子轴承

圆锥孔圆柱滚子轴承的内部游隙比圆柱孔圆柱滚子轴承大。锥形内圈通过夹紧螺母在轴的锥面上进行调整，并固定在最终位置。根据内圈被推到锥面上的程度，内圈会膨胀，从而使轴承可以带游隙、不带游隙或带预紧力安装。

用手将轴承内圈推到锥体上，直到其稳固就位。然后用夹紧螺母将内圈进一步推到锥体上。如果有液压螺母，也可用于此目的。但在这种情况下，必须考虑到液压螺母的高作用力。在推入过程中不得损坏轴承，例如内圈偏斜或过度加压。

对防松螺母的精度要求很高，以确保内圈被均匀推入。螺纹应在一次装夹操作中与平面一起磨削，以达到轴向跳动精度小于 2μm。螺纹质量至少应达到 4H。对于外径小于 60 mm 的螺母，抗拉强度超过 抗拉强度至少为 530N/mm²。

根据尺寸和可用性，可采用两种不同的调整方法来调整所需的轴承间隙或预紧力。

使用包络测量仪进行设置

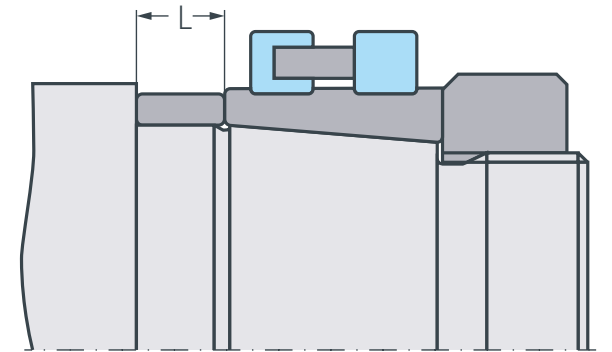
- 为此，首先将外环 (NN 或 N 系列) 安装在外壳中，使用合适的测量装置测量滚道直径，然后将测量值传输到包络回路测量装置。
- 将内环放在轴锥面上，并推至起点。顾名思义，这是指轴承内圈与轴锥面完全接触，并在配合压力作用下开始膨胀的点。
- 然后使用包络圆测量仪在安装了滚子和保持架组件的内圈上测量圆柱滚子的外包络圆直径。
- 外圈滚道直径与包络圆直径之差就是当前的轴承游隙。
- 通过将轴螺母拧紧到轴的锥面上，使内环逐渐发生轴向位移，从而达到所需的径向游隙或径向预紧力。
- 为了能用套圈将轴承固定在该位置，必须确定到轴肩的距离 (尺寸 L)。为此，需要在偏移 90° 的四个测量点上确定轴承内圈与轴肩之间的距离。
- 拆卸内环后，将磨削至尺寸 L 的配合环推入轴肩和内环之

间的轴的圆柱形部分。

- 最后用夹紧螺母将内环固定在确定的位置上。

不使用包络测量装置进行设置

- 在安装和调整 NU 和 NNU 轴承系列的内圈时，或者在没有包络圆测量装置的大型圆柱滚子轴承领域，推荐使用这种方法。
- 首先，外环必须安装在外壳中。
- 然后将内圈放在轴锥上，并将其推至起点。顾名思义，这就是轴承内圈与轴锥面完全接触并开始因配合压力而膨胀的点。
- 现在将轴与内环和滚子一起放入轴承座中，使其与外环完全对齐 (滚子和保持架组件必须位于外环的中心)。
- 必须小心谨慎，确保轴承内无磨损。
- 径向游隙的起始值可通过借助千分表或训练有素的人员使用塞尺对轴承座进行径向移动 (升高或降低) 来粗略确定。
- 调整内圈以达到所需的径向游隙或预紧力时，应小心谨慎，至少分三步进行。
- 根据测得的径向间隙初始值，首先必须使用系数 F 根据下



图：使用包量行置

式粗略计算出与径向膨胀相关的内圈所需轴向位移 A。

$$A = F * \Delta G$$

A	轴向位移
F	移位系数
ΔG	径向游隙变化

根据轴的几何形状，该系数可能会根据下表发生变化：

轴几何尺寸 d/D	移位系数 F
0至0.3	14
0.3至0.5	16
0.5至0.8	18
0.8以上	19 或必要的尝试

d	孔径
D	锥孔中心锥座直径

- 位移以多个均匀步骤进行，直到剩余径向游

隙为 0.05-0.10 毫米 (取决于轴承尺寸)。

- 必须记录各个步骤之间所达到的值。
- 实际位移系数是通过插值法根据记录的数据确定的。乘以测得的径向间隙与设定点之间的差值, 即可获得剩余的推进距离。
- 与包络圆测量装置的程序类似, 必须拆卸轴承内圈, 测量配合环的目标宽度, 并对配合环进行研磨和组装。
- 每次位移过程结束后, 必须相应拧紧夹紧螺母, 然后才能再次测量径向游隙。达到目标游隙或目标预紧力后, 最后拧紧并固定夹紧螺母。

设置的径向游隙或设置的预紧力会影响可达到的速度, 如下所示:

高精度圆柱滚子轴承径向内部速度指导值

单列高精度圆柱滚子轴承

间隙或预紧力 (单位: μm)	-5至0	0 (无间隙)	0-5	0-5
可达到的速度 min^{-1}	$<0.75 \cdot n_G$ 油脂	$<0.75 \cdot 1 \cdot n_G$ 油脂	$1 \cdot 1.1 \cdot n_G$ 油脂	$1 \cdot n_G$ 油

双列高精度圆柱滚子轴承

间隙或预紧力 (单位: μm)	-5至0	$0.0002 \cdot ((d+D)/2)$	$0.0004 \cdot ((d+D)/2)$	$0.001 \cdot ((d+D)/2)$
可达到的速度 min^{-1}	$<0.5 \cdot n_G$ 油脂	$0.5 \cdot 0.75 \cdot n_G$ 油脂	$0.75 \cdot 1 \cdot n_G$ 油脂	$1 \cdot n_G$ 油

负值	预紧力
正值	间隙

1.7.3 角接触推力球轴承的装配

双向角接触推力球轴承是可拆分轴承。因此, 在处理和组装所有单独部件时必须特别小心。

安装顺序取决于主轴的具体安装情况。角接触推力球轴承通常位于主轴内部圆柱滚子轴承位置之间, 因此符合轴承、轴、轴承座和主轴系统其他部件的逻辑装配顺序。

例如, 两个轴盘和它们之间的间隔套筒靠在圆柱滚子轴承的内圈、轴肩或作为轴组件的密封圈上, 使用轴螺母固定, 并拧紧到规定的拧紧扭矩。

各轴承尺寸和系列的数值见下表:

2344 / 2347 系列推力角接触球轴承使用螺母对轴承内圈进行轴向拉伸时的推荐紧固力矩

孔指数	孔 单位: mm	螺纹	扭矩 单位: Nm		夹紧力 单位: kN	
			von	bis	von	bis
06	30	M30x1.5	5.1	10.2	1.5	2.7
07	35	M35x1.5	7.1	13.2	1.8	3.2
08	40	M40x1.5	11.1	18.1	2.3	3.7
09	45	M45x1.5	12.5	19.7	2.4	3.6
10	50	M50x1.5	15.1	23.4	2.7	3.9
11	55	M55x2	19.2	27.5	3.1	4.2
12	60	M60x2	22.8	32.6	3.4	4.6
13	65	M65x2	27.7	38.5	3.7	5.0
14	70	M70x2	33.1	43.5	4.2	5.3
15	75	M75x2	37.8	50.1	4.5	5.7
16	80	M80x2	44.2	56.5	4.9	6.1
17	85	M85x2	51.2	64.2	5.5	6.4
18	90	M90x2	57.5	72.4	5.9	6.9
19	95	M95x2	66.1	80.8	6.2	7.2
20	100	M100x2	73.9	90.7	6.6	7.4
21	105	M105x2	82.6	99.8	7.1	8.3
22	110	M110x2	91.6	108	7.5	8.7
24	120	M120x2	112	131	8.5	9.6
26	130	M130x2	133	157	9.4	10.7
28	140	M140x2	161	182	10.4	11.6
30	150	M150x2	188	215	11.4	12.6
32	160	M160x3	222	245	12.5	13.6
34	170	M170x3	255	281	13.5	14.8
36	180	M180x3	290	322	14.6	15.8
38	190	M190x3	333	366	15.8	17.1
40	200	M200x3	375	411	16.9	18.2
44	220	Tr220x4	472	510	19.4	20.5
48	240	Tr240x4	578	622	21.8	23.1
52	260	Tr260x4	702	749	24.4	25.6
56	280	Tr280x4	835	888	26.8	28.2
60	300	Tr300x4	988	1050	29.7	31.2

1.8 应用案例

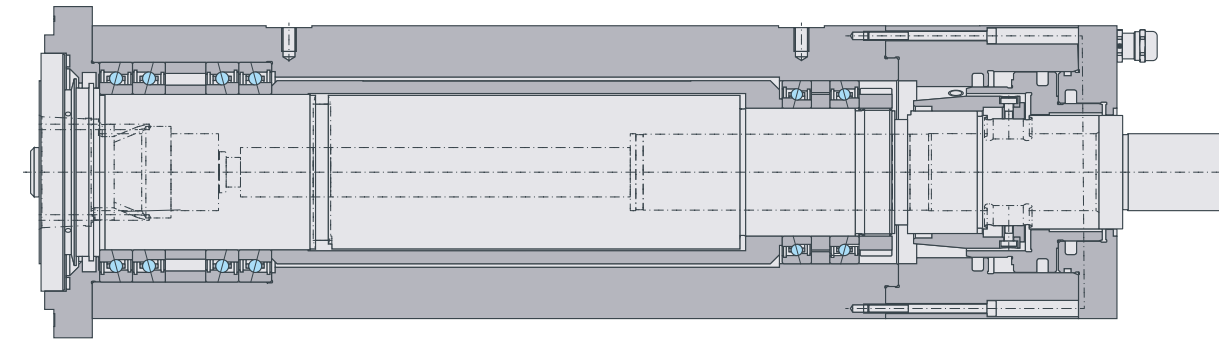
由于机床主轴的应用范围广泛，高精度轴承的变体数量众多，组合和排列方式也多种多样。不同的应用有不同的要求。对于磨削主轴来说，速度适用性非常重要，而对于铣削主轴来说，除了速度适用性外，还必须保证更高的承载能力。然而，所有应用都有最大精度的共同要求。

除了生产高精度轴承外，SLF 还专门为直径 30 至 600 毫米、长度达 1800 毫米的主轴和主轴单元开发和生产定制解决方案。您可在 SLF 主页上浏览广泛的制造范围概览。

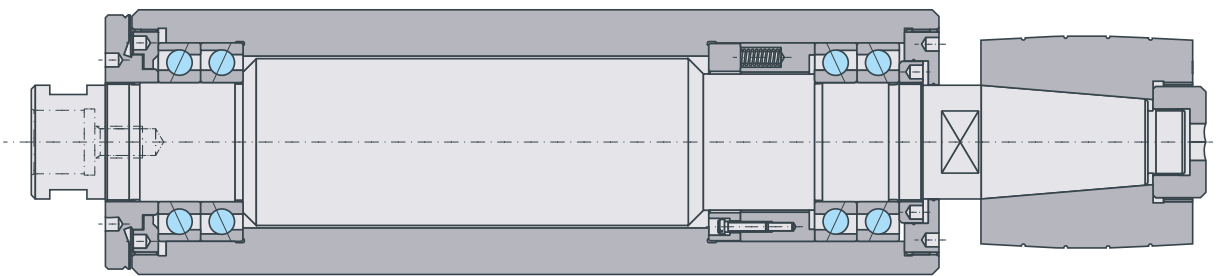
为了满足相应的要求，需要对支承点进行精心设计和尺寸标注。以下是一些针对具体应用的设计实例。

磨削主轴

磨削主轴用于磨床和加工中心，对各种工件进行外部和内部加工，并由各种材料（例如：金属、陶瓷、特种合金、玻璃等）制成。它们的特点是精密加工、运行极其平稳以及设计耐用、坚固并且紧凑。



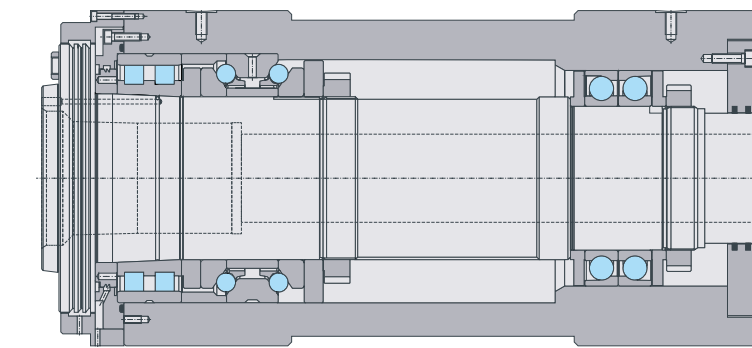
图：磨削主轴、外部驱动



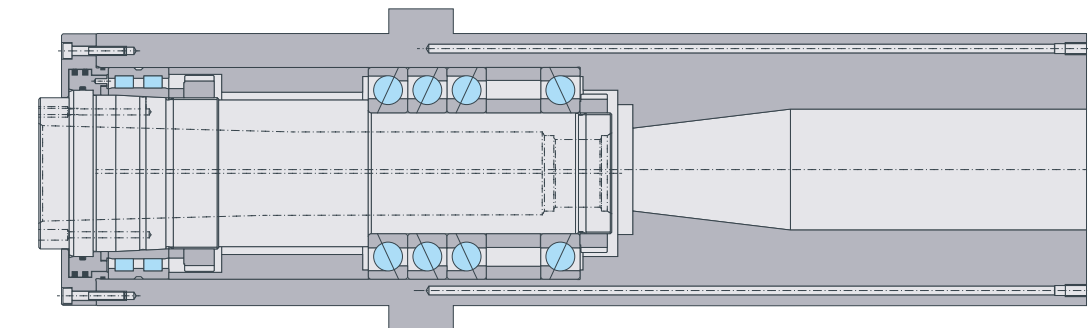
图：HF-磨削主轴、外部驱动（皮带驱动）

工件主轴和套筒

工件主轴或车削主轴和尾座套筒是高精度定位系统，用于所有类型的旋转加工机床（车削、磨削等）。它们结合起来用于固定、支撑和驱动工件。工件主轴或车削主轴提供驱动，而主轴作为旋转单元，负责工件另一端的引导和定心。



图：工件主轴



图：尾座套筒，偏心设计

钻铣主轴

钻铣主轴用于铣床和加工中心。它们专为各种刀具接口（如空心柄锥面、陡峭锥面、夹头夹持器和短锥面）而设计，可精确夹持钻孔或铣削刀具。其设计将最大承载能力与高速度和最高精度相结合。

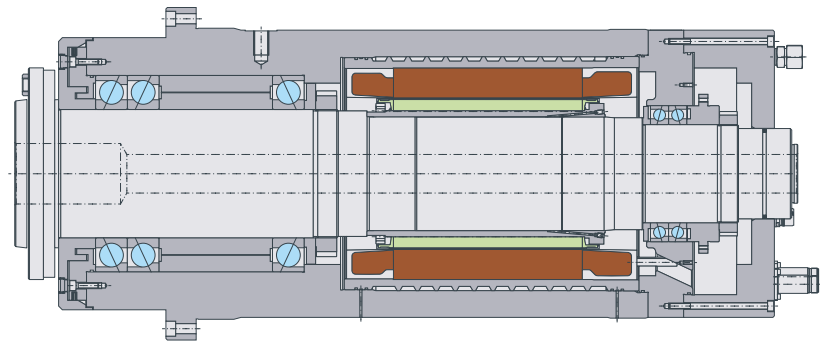


图: 发动机主轴

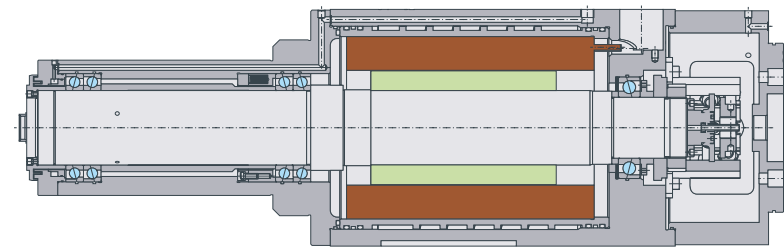


图 铣削主轴



2. 主轴轴承

2.1	结构系列	64
2.2	结构系列的变体	66
2.3	万能配对轴承和轴承布置	68
2.4	轴承标识	72
2.5	主轴轴承尺寸表	74



2.1 结构系列下文将详

细介绍 SLF 高精度主 轴轴承的各个类型。

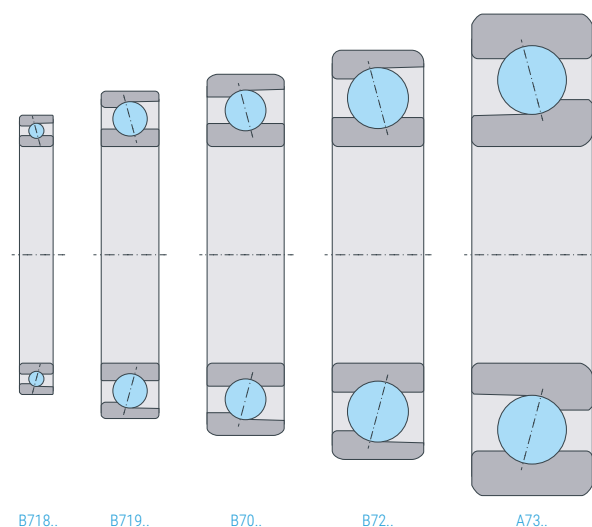


图: 主轴轴承

2.1.1 主轴轴承 B系列 和 A 系列

SLF 主轴轴承有 B718、B719、B70、B72 和 A73 系列，接触角有 C 15° 和 E 25°，以及开口型和密封型。可提供各种材料组合和设计。非常坚固耐用的大球标准型主要用于需要高负载能力和高速适用性的应用场合。

2.1.2 主轴轴承 BS 系列

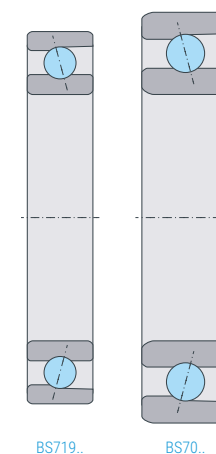


图: 主轴轴承 BS 系列

与外部尺寸相同的 B719 和 B70 系列相比，BS719 和 BS70 系列使用了更多直径更小的滚珠。因此，与标准系列相比，只需将额定负载降低到最低限度，就能实现更高的转速。

BS 系列专为标准 B 型达到速度极限和 HS 型达到负载极限的应用而设计。由于其特殊的设计，BS 系列是介于 B 系列和 HS 系列之间的最佳中间产品，在实践中往往被证明是理想的折衷方案。

优化的内部设计，可选的 17° 或 25° 接触角，可以扩大机床主轴等的性能范围，为客户提供创新、经济的轴承概念。

2.1.3 高速主轴轴承 HS 系列

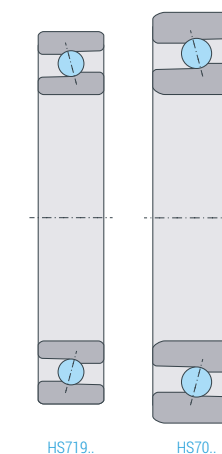


图: 高速主轴轴承 HS 系列

HS 系列高速主轴轴承的主要尺寸与 B 和 BS 系列主轴轴承相同。其设计采用了最多的小球，特别适合在最高转速下使用。

内部设计经过优化，采用更小、更轻的滚珠，以达到最高的速度适用性，确保减少摩擦行为和降低发热量，从而降低轴承中的负载。

尽管承载能力较低，但该轴承具有很高的刚度，同时降低了载荷，特别适用于最高速度和精度的应用。SLF 高速主轴轴承分为 HS719 和 HS70 系列，接触角分别为 C 15° 和 E 25°。

2.2 结构系列的变体

B,BS 和 HS 系列高精度主轴轴承有以下几种型号。

- 混合设计
- 开放式或密封式设计
- 直接润滑型

可提供的变体范围和组合可能性涵盖了所有相关的标准市场要求。这意味着可以为每种应用提供最佳解决方案。

2.2.1 混合主轴轴承

混合主轴轴承是一种轴承，其套圈由滚动轴承钢制成，滚珠由具有最高均匀性和硬度的陶瓷材料（氮化硅 Si_3N_4 ）制成（名称：HCB、HCBS、HC）。由 Cronidur® 30 制成的滚动轴承套圈用于具有极端工作条件的特别苛刻的应用。（名称：XCB、XCBS、XC）。

由于陶瓷球的密度显著降低，因此陶瓷球比传统钢球更轻。这显著降低了轴承中的离心力并优化了球和滚道之间的摩擦。其具有电绝缘、无磁性和耐腐蚀的特点。

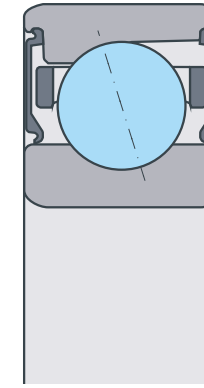
混合主轴轴承专为机床主轴而开发，为提高性能提供了先决条件。它们对其他材料的低亲和力提供了完美的材料分离，从而防止微焊接并导致

较低的磨损敏感性，这对润滑剂的使用寿命以及轴承的使用寿命产生积极影响。

混合版本的主要优点如下：

- 速度提高约 30%
- 润滑不足时应急运行性能更好
- 与其他材料的亲和力较低
- 更高的轴承刚度系数
- 降低摩擦和发热
- 优良的热性能
- 更有利的加速和减速行为
- 高比电阻
(电绝缘)

2.2.2 密封主轴轴承

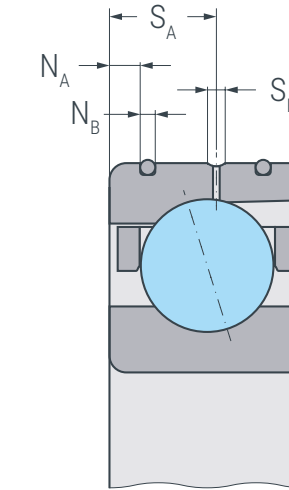


图：密封主轴轴承

密封主轴轴承 (2RSD) 免维护。这些轴承的润滑是协调的，以便它们可以在高速和低温下长期运行。在设计中提供密封主轴轴承时，只需很少的组装、润滑和维护工作，就可以实现较长使用寿命，这是最佳的技术和经济解决方案。

开式主轴轴承的主要尺寸相同。然而，需要注意的是，边缘半径及其平坦接触表面可能会根据系列和轴承尺寸而变化。因此，只要尺寸和系列相同，开式设计轴承就可以用密封设计轴承代替。但是，必须始终提前检查连接几何形状。

2.2.3 直接润滑主轴轴承



图：直接润滑主轴轴承

在最少油润滑的应用中，这些版本允许直接在球和滚道之间的接触点附近提供润滑剂。DLR 版本具有圆周润滑槽，外圈上有润滑孔。两个带有由 NBR (标准) 制成的集成 O 形圈的环形凹槽可确保主轴外圈的密封达到最佳。外圈上的进油孔必须设置在适当的位置。

DLR 版本为设计者提供了理想的油润滑选择，只需很少的连接结构和供油设计工作。

2.3 万能配对轴承和轴承布置万能配对轴承

SLF 的标准生产计划包括以下轴承通用设计 (UL、UM、US)。

“U”型万能配对轴承的设计使内圈和外圈的两侧在预定的轴向力 (预紧力) 作用下对齐。如果两个相同主轴轴承的内圈轴向张紧 (O 型布置), 则根据轴承组中各自的预紧等级设置预定义的预紧力。

以下预紧等级可作为标准配置:

- 轻 (L)
- 中 (M)
- 重 (S)

这同样适用于 X 型布置, 即两个轴承的外圈被轴向夹紧。通用设计主轴轴承 (相同尺寸和相同设计) 可以以任何布置方式安装。使用在生产过程中已协调的 SLF 轴承组可以最好地实现均匀的载荷分布。为了实现简单轴承支承并实现高度灵活性, SLF 还提供以下选项:

- 2 件套, 例如: 带有后缀 DUL。
这是双联轴承对, 其中内径和外径尺寸协调, 可以按 O (DB)、X (DF) 或 T (DT) 布置安装。
由此产生的均匀性在高速和高精度时尤其重要, 并且是 SLF 推荐的。
- 3 件套, 例如 B. 后缀 TUL 类似于 2 套
- 4 件套, 例如 B. 后缀 QUL 类似于 2 组

匹配的主轴轴承在制造时具有修正的宽度偏差。

2.3.1 轴承对的 O 型/X 型和串联布置

O 型布置 (后缀 DB)

压力线朝轴承轴线发散。这导致轴承轴线上的支撑宽度较大。这种布置产生了非常坚固的轴承来抵抗倾斜力矩, 并

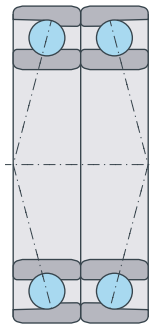


图: O 型布置

且轴承吸收两个方向上的轴向力。

X 型布置 (后缀 DF) 压力线在轴承轴线方向汇聚。这导致轴承轴线上的跨度较小。与 O 型布置相比, 倾斜刚性较低。该布置对偏差的敏感度较低。负载支撑和轴承悬挂与 O 型布置类

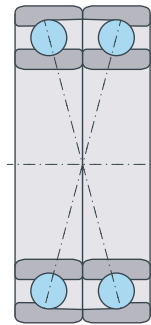


图: X 型布置

似。

串联布置 (后缀 DT)

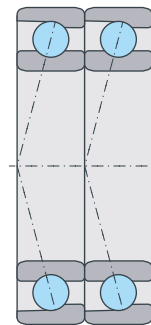


图: 串联布置

两个成对的轴承在负载方向上平行布置, 与单个轴承相比, 可在负载方向上承受更大的轴向负载。

两个轴承分别承受相同比例的轴向载荷。但需要注意的是, 这对串联轴承必须始终与第三个轴承或另一个轴承组件相匹配。

2.3.2 多层布置

对于较高载荷或要求高刚性的情况, 可将 3 个 (T=Triplex)、4 个 (Q=Quadplex) 或更多轴承组合成套并安装。在 SLF, 这种配对类型的轴承成对或成套生产, 贴上标签并包装在一起。这些轴承具有相同的内径尺寸和外径尺寸。

TO 布置 (后缀 TBT) 和 TX 布置 (后缀 TFT)

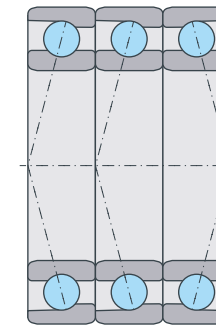


图: X 布置

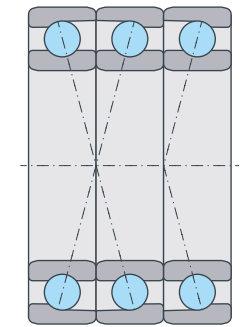


图: TX 布置

与串联布置一样, 这两种布置用于支持单向的高轴向载荷。附加的第三个轴承用于反向引导, 将多重布置变成定位轴承。

TOT-布置 (后缀 QBC) 和 TXT-布置 (后缀 QFC)

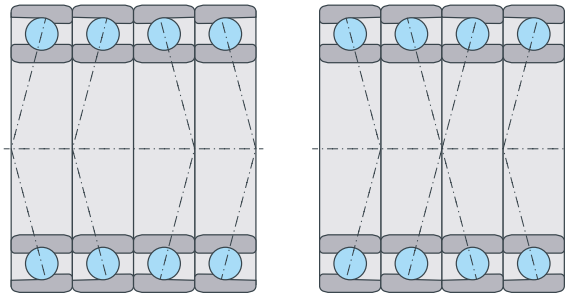


图: TOT 布置

图: TXT 布置

这两种布置可用作承受高径向载荷和高轴向载荷的固定轴承。这些布置方式可实现极高的刚性。

建议不要将三个以上的轴承直接安装在一起, 否则散热效果会变差, 所有轴承的润滑油供应也会更加困难。因此应使用密封圈。

2.3.3 密封圈

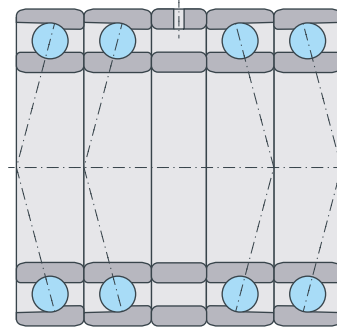


图: TOT 布置

在成对轴承之间安装密封圈 (一个内环和一个外环) 的目的如下:

- 增加 X 和 O 布置的跨度 H。
- 改善润滑, 即可以向每个轴承供油, 在油脂润滑的情况下还可以建立油脂储备。
- 摩擦产生的热量可以更有效地散发。
- 通过使用密封圈, 可以改变 X 或 O 型布置的预紧力: 如果内密封圈比外密封圈弱, X 型布置的预紧力就会减小, O 型布置的预紧力就会增大。(可根据要求提供所需的差动尺寸)。

制造密封圈时, 应确保良好的平面平行度和平整度。如果可能, 两个密封圈应一次磨平。

外密封圈和内密封圈的公差 (最大允许值, 单位 μm)

公差等级	P4	P4S, P2
外密封圈和内密封圈之间的宽度差	3	2
宽度变动量	2.5	1.3
轴向偏移	2.5	1.3

SLF 还可根据要求提供带配套密封圈的轴承套装。

2.4 轴承标志

标志的内容和位置

作为标准，滚动轴承带有包含以下内容的标志：

- 商标“SLF”
- 产品名称，例如：“B71910C.T.P4S.UL”
- 原产地标志“德国制造”
- 生产期间的工厂内部信息，例如：“121H”

轴承标志通常位于外圈的平面上，轴向载荷方向 (>) 的标志也位于外圈的侧面。

对于主轴轴承，外径和内径以及宽度的实际尺寸也以 μm 为单位标记为实际值，如下所示：

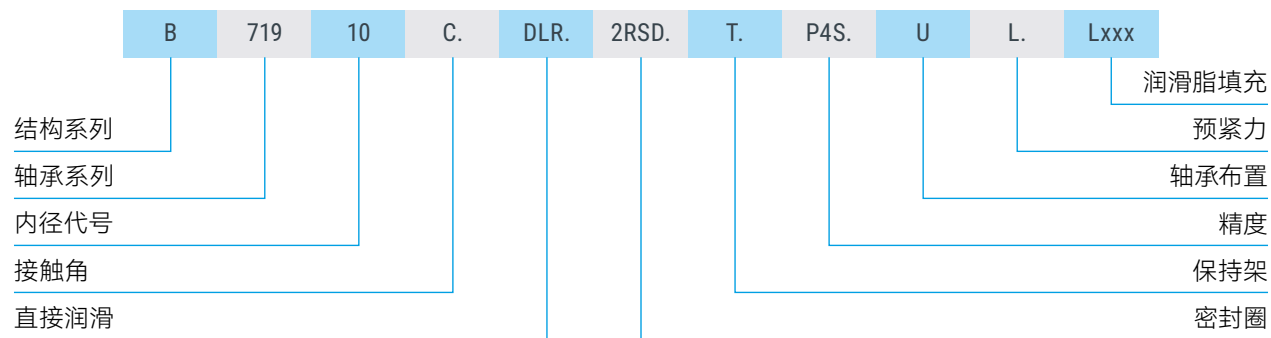
外圈	外径和宽度的实际值在产品名称和“德国制造”之间注明。 例如：<-3/-80> <外径尺寸/宽度尺寸>
内圈	内径实际值的关键数字 例如：<-1> <内径尺寸>

如果只在内圈上贴标志：

内圈	在产品名称和“德国制造”之间给出了内径、外径和宽度的实际值。 例如：<-1/-3/-80> <内径尺寸/外径尺寸/宽度尺寸>
-----------	--

在内圈壁厚最大处（滚道到孔）划一条线。

实际值的关键数字标注在包装上，不得偏离轴承宽度（例如 * -1/-3 *）。



结构系列

B	标准设计，内圈钢球导引
HCB	标准设计，内圈陶瓷球导引
XCB	标准设计，内圈陶瓷球导引，轴承套圈由 Cronidur® 30 制成
A	标准设计，外圈钢球导引
BS	针对更高速度的特殊设计，内圈钢球导引
HCBS	针对更高速度的特殊设计，内圈陶瓷球导引
XCBS	针对更高速度的特殊设计，内圈陶瓷球导引，滚动轴承套圈由 Cronidur® 30 制成
HS	高速轴承，钢球；
HC	高速轴承，陶瓷球；
XC	高速轴承，陶瓷球；滚动轴承套圈由 Cronidur® 30 制成

轴承系列

718	超轻系列
719	轻型系列
70	中等系列
72	中偏重系列
73	重型系列

孔径代号

02	15 mm
03	17 mm
04	4*5 = 20 mm
05	5*5 = 25 mm
06	6*5 = 30 mm (等等)

接触角

C	15° / 17° (BS-系列)
E	25°

直接润滑

DLR	周向环形槽和径向进油孔以及外径上带有O型圈的两个环形槽
------------	-----------------------------

密封件

2RSD	两侧密封并注油脂
RSDO	一侧密封，密封圈位于大外圈边缘直径一侧，未注脂
RSDX	一侧密封，密封圈位于小外圈边缘直径一侧，未注脂
VSD	氟橡胶密封件

保持架

T	窗式保持架由硬质织物制成，外圈上有导轨
MPA	黄铜窗式保持架，外圈上有导轨
ENPA	PEEK 材质的窗式保持架，外圈上有导轨
EVPA	玻璃纤维增强 PEEK 材质的窗式保持架，外圈上有导轨

精确度

P4S	标准版本符合公司标准（运行公差符合 P2）
K5	具有相应公差等级的额外缩小的孔径和外径公差
P4	参考 DIN 620-2
P2	参考 DIN 620-2
P2S	根据工厂标准公差优于 P2

轴承布置/组中轴承数量

U	轴承，单套轴承
D	轴承组，2套轴承
T	轴承组，3套轴承
Q	轴承组，4套轴承
P	轴承组，5套轴承

组中轴承布置

U	适用于任何布置的通用轴承
B	O 布置
F	X 布置
T	串联布置

预紧力

L	轻预紧力
M	中预紧力
S	高预紧力
/...	个体设计[N]

润滑

	保留开放式版本
	带有标准 L252 密封轴承
Lxxx	单独润滑

2.5 主轴轴承尺寸表



缩写符号	尺寸						接触角	DLR-尺寸				连接尺寸				额定载荷		疲劳极限载荷		极限转速		预紧力			轴向刚度			提升力			重量				
	轴承	d	D	B	a	r _{s min}		r _{ts min}	α	N _B	N _A	S _B	S _A	d _a h12	D _a H12	r _{a max}	r _{b max}	E _{tk}	E _{tk1}	C _r	C _{0r}	C _{ur}	n _{G Grease}	n _{G Oil}	F _{VL}	F _{VM}	F _{Vs}	c _{aL}	c _{aM}	c _{aS}		K _{aEL}	K _{aEM}	K _{aES}	kg
	mm	mm	mm	mm	mm	mm	°	mm	mm	mm	mm	mm	mm	mm	mm	mm	mm	mm	kN	kN	kN	min ⁻¹	min ⁻¹	N	N	N	N/μm	N/μm	N/μm	N	N	N	kg		
1	B71903C.2RSD.T.P4S	17	30	7	6.6	0.3	0.15	15					20.0	27.5	0.3	0.1			5.3	3.1	0.159	50 000		21	81	176	17.7	32.1	47.1	66	280	656	0.017	1	
2	B71903E.2RSD.T.P4S	17	30	7	9	0.3	0.15	25					20.0	27.5	0.3	0.1			5.0	2.8	0.148	45 000		23	116	268	37.8	68.9	96.7	67	355	850	0.017	2	
3	B71903C.T.P4S	17	30	7	6.6	0.3	0.15	15					20.0	27.5	0.3	0.1	22.2		5.3	3.1	0.159	50 000	80 000	21	81	176	17.7	32.1	47.1	66	280	656	0.017	3	
4	B71903E.T.P4S	17	30	7	9	0.3	0.15	25					20.0	27.5	0.3	0.1	22.2		5.0	2.8	0.148	45 000	70 000	23	116	268	37.8	68.9	96.7	67	355	850	0.017	4	
5	HCB71903C.T.P4S	17	30	7	6.6	0.3	0.15	15					20.0	27.5	0.3	0.1	22.2		5.3	2.8	0.112	70 000	110 000	11	39	91	15.7	26.4	39.3	34	125	315	0.015	5	
6	HCB71903E.T.P4S	17	30	7	9	0.3	0.15	25					20.0	27.5	0.3	0.1	22.2		5.0	2.6	0.104	63 000	100 000	18	50	132	38.9	56.5	81.9	53	150	405	0.015	6	
7	XCB71903C.T.P4S	17	30	7	6.6	0.3	0.15	15					20.0	27.5	0.3	0.1	22.2		8.4	2.8	0.265	80 000	120 000	11	39	91	15.7	26.4	39.3	34	125	315	0.015	7	
8	XCB71903E.T.P4S	17	30	7	9	0.3	0.15	25					20.0	27.5	0.3	0.1	22.2		8.0	2.6	0.245	70 000	110 000	18	50	132	38.9	56.5	81.9	53	150	405	0.015	8	
9	B7003C.2RSD.T.P4S	17	35	10	8	0.3	0.15	15					21.0	32.0	0.3	0.1			8.7	5.2	0.270	45 000		41	145	306	21.2	37.7	55.3	127	490	1 115	0.040	9	
10	B7003E.2RSD.T.P4S	17	35	10	11.0	0.3	0.15	25					21.0	32.0	0.3	0.1			8.3	5.0	0.260	43 000		54	220	485	48.0	81.2	113	158	668	1 520	0.040	10	
11	B7003C.T.P4S	17	35	10	8	0.3	0.15	15					21.0	32.0	0.3	0.1	24.4		8.7	5.2	0.270	45 000	70 000	41	145	306	21.2	37.7	55.3	127	490	1 115	0.040	11	
12	B7003E.T.P4S	17	35	10	11	0.3	0.15	25					21.0	32.0	0.3	0.1	24.4		8.3	5.0	0.260	43 000	63 000	54	220	485	48.0	81.2	113	158	668	1 520	0.040	12	
13	HCB7003C.T.P4S	17	35	10	8	0.3	0.15	15					21.0	32.0	0.3	0.1	24.4		8.7	4.8	0.190	63 000	100 000	18	73	161	17.1	30.4	44.0	54	230	550	0.035	13	
14	HCB7003E.T.P4S	17	35	10	11	0.3	0.15	25					21.0	32.0	0.3	0.1	24.4		8.3	4.6	0.182	56 000	90 000	28	105	250	43.1	69.0	96.2	82	311	760	0.035	14	
15	XCB7003C.T.P4S	17	35	10	8	0.3	0.15	15					21.0	32.0	0.3	0.1	24.4		13.8	4.8	0.450	70 000	110 000	18	73	161	17.1	30.4	44.0	54	230	550	0.035	15	
16	XCB7003E.T.P4S	17	35	10	11	0.3	0.15	25					21.0	32.0	0.3	0.1	24.4		13.4	4.6	0.431	63 000	100 000	28	105	250	43.1	69.0	96.2	82	311	760	0.035	16	
17	HS7003C.2RSD.T.P4S	17	35	10	9	0.3		15					21.0	32.0	0.3				3.9	1.6	0.078	63 000		13	39	78	14.5	22.5	31.5	39	121	256	0.040	17	
18	HS7003E.2RSD.T.P4S	17	35	10	11	0.3		25					21.0	32.0	0.3				3.6	1.5	0.074	56 000		21	63	126	35.8	52.9	69.3	61	183	375	0.040	18	
19	HC7003C.2RSD.T.P4S	17	35	10	9	0.3		15					21.0	32.0	0.3				3.9	1.4	0.056	78 000		9	27	54	14.2	21.3	29.2	27	81	173	0.039	19	
20	HC7003E.2RSD.T.P4S	17	35	10	11	0.3		25					21.0	32.0	0.3				3.6	1.3	0.053	75 000		14	42	84	35.5	52.1	68.2	41	127	259	0.039	20	
21	HS7003C.T.P4S	17	35	10	9	0.3		15					21.0	32.0	0.3		25	24.4		3.9	1.6	0.078	63 000	95 000	13	39	78	14.5	22.5	31.5	39	121	256	0.040	21
22	HS7003E.T.P4S	17	35	10	11	0.3		25					21.0	32.0	0.3		25	24.4		3.6	1.5	0.074	56 000	85 000	21	63	126	35.8	52.9	69.3	61	183	375	0.040	22
23	HC7003C.T.P4S	17	35	10	9	0.3		15					21.0	32.0	0.3		25	24.4		3.9	1.4	0.056	78 000	120 000	9	27	54	14.2	21.3	29.2	27	81	173	0.040	23
24	HC7003E.T.P4S	17	35	10	11	0.3		25					21.0	32.0	0.3		25	24.4		3.6	1.3	0.053	75 000	110 000	14	42	84	35.5	52.1	68.2	41	127	259	0.039	24
25	XC7003C.T.P4S	17	35	10	9	0.3		15					21.0	32.0	0.3		25	24.4		6.2	1.4	0.133	90 000	130 000	9	27	54	14.2	21.3	29.2	27	81	173	0.039	25
26	XC7003E.T.P4S	17	35	10	11	0.3		25					21.0	32.0	0.3		25	24.4		5.8	1.3	0.126	80 000	120 000	14	42	84	35.5	52.1	68.2	41	127	259	0.039	26
27	B7203C.2RSD.T.P4S	17	40	12	10	0.6	0.3	15					22.5	34.5	0.6	0.3			10.8	6.1	0.316	38 000		53	185	390	23.6	42.8	63.8	165	650	1 470	0.060	27	
28	B7203E.2RSD.T.P4S	17	40	12	13	0.6	0.3	25					22.5	34.5	0.6	0.3			10.4	5.8	0.304	36 000		75	290	625	54.0	90.6	126.0	222	890	2 000	0.060	28	
29	B7203C.T.P4S	17	40	12	10	0.6	0.3	15					22.5	34.5	0.6	0.3	26.7		10.8	6.1	0.316	38 000	56 000	53	185	390	23.6	42.8	63.8	165	650	1 470	0.060	29	

您可以在 找到我们产品数据的最新状态

您可以在 <https://www.sif-fraureuth.de/en/catalogue/> 找到我们产品数据的最新状态



缩写符号	尺寸						接触角	DLR-尺寸				连接尺寸				额定载荷		疲劳极限载荷		极限转速		预紧力			轴向刚度			提升力			重量			
	轴承	d	D	B	a	r _s min		r _{is} min	α	N _B	N _A	S _B	S _A	d _a h12	D _a H12	r _a max	r _b max	E _{tk}	E _{tk1}	C _r	C _{0r}	C _{ur}	n _G Grease	n _G Oil	F _{VL}	F _{VM}	F _{VS}	c _{aL}	c _{aM}	c _{aS}		K _{aEL}	K _{aEM}	K _{aES}
	mm	mm	mm	mm	mm	mm	°	mm	mm	mm	mm	mm	mm	mm	mm	mm	mm	mm	kN	kN	kN	min ⁻¹	min ⁻¹	N	N	N	N/μm	N/μm	N/μm	N	N	N	kg	
30	B7203E.T.P4S	17	40	12	13	0.6	0.3	25					22.5	34.5	0.6	0.3	26.7		10.4	5.8	0.304	36 000	53 000	75	290	625	54.0	90.6	126	222	890	2 000	0.060	30
31	HCB7203C.T.P4S	17	40	12	10	0.6	0.3	15					22.5	34.5	0.6	0.3	26.7		10.8	5.6	0.221	50 000	75 000	25	98	210	19.5	35.0	50.5	77	320	740	0.052	31
32	HCB7203E.T.P4S	17	40	12	13	0.6	0.3	25					22.5	34.5	0.6	0.3	26.7		10.4	5.4	0.213	43 000	63 000	28	141	328	42.5	77.5	107	82	430	1 020	0.052	32
33	A7303C.T.P4S	17	47	14	11	1	0.6	15					23.0	41.0	1	0.6	29.8	28	14.5	9.4	0.541	29 000	48 000	70	140	290	35.0	45.0	70.0	222	473	1 050	0.120	33
34	A7303E.T.P4S	17	47	14	14	1	0.6	25					23.0	41.0	1	0.6	29.8	28	13.9	9.1	0.522	26 000	43 000	120	250	490	80.0	100	140	358	762	1 550	0.120	34
35	B71904C.2RSD.T.P4S	20	37	9	8	0.3	0.15	15					22.0	33.5	0.3	0.1			7.3	4.5	0.233	43 000		38	135	298	24.3	43.6	66.0	110	480	1 120	0.034	35
36	B71904E.2RSD.T.P4S	20	37	9	11	0.3	0.15	25					22.0	33.5	0.3	0.1			6.9	4.2	0.216	38 000		41	172	391	47.0	84.1	118	130	525	1 240	0.034	36
37	B71904C.T.P4S	20	37	9	8	0.3	0.15	15					22.0	33.5	0.3	0.1	27.3		7.3	4.5	0.233	43 000	63 000	38	135	298	24.3	43.6	66.0	110	480	1 120	0.034	37
38	B71904E.T.P4S	20	37	9	11	0.3	0.15	25					22.0	33.5	0.3	0.1	27.3		6.9	4.2	0.216	38 000	60 000	41	172	391	47.0	84.1	118	130	525	1 240	0.034	38
39	HCB71904C.T.P4S	20	37	9	8	0.3	0.15	15					22.0	33.5	0.3	0.1	27.3		7.3	4.1	0.163	60 000	90 000	13	59	130	16.9	32.0	47.3	39	190	457	0.030	39
40	HCB71904E.T.P4S	20	37	9	11	0.3	0.15	25					22.0	33.5	0.3	0.1	27.3		6.9	3.8	0.151	53 000	80 000	27	77	192	47.8	69.5	98.7	80	230	595	0.030	40
41	XCB71904C.T.P4S	20	37	9	8	0.3	0.15	15					22.0	33.5	0.3	0.1	27.3		11.7	4.1	0.387	63 000	100 000	13	59	130	16.9	32.0	47.3	39	190	457	0.030	41
42	XCB71904E.T.P4S	20	37	9	11	0.3	0.15	25					22.0	33.5	0.3	0.1	27.3		11.1	3.8	0.359	60 000	90 000	27	77	192	47.8	69.5	98.7	80	230	595	0.030	42
43	HS71904C.2RSD.T.P4S	20	37	9	8	0.3		15					24.0	33.5	0.3				3.9	1.7	0.087	56 000		13	39	79	15.0	23.5	32.7	39	124	262	0.040	43
44	HS71904E.2RSD.T.P4S	20	37	9	11	0.3		25					24.0	33.5	0.3				3.7	1.6	0.083	53 000		21	63	126	37.0	55.0	72.8	61	186	384	0.040	44
45	HC71904C.2RSD.T.P4S	20	37	9	8	0.3		15					24.0	33.5	0.3				3.9	1.6	0.063	70 000		9	27	54	14.5	22.5	31.0	27	84	180	0.039	45
46	HC71904E.2RSD.T.P4S	20	37	9	11	0.3		25					24.0	33.5	0.3				3.7	1.5	0.060	67 000		15	45	90	37.5	54.5	71.5	44	130	268	0.039	46
47	HS71904C.T.P4S	20	37	9	8	0.3		15					24.0	33.5	0.3		27.3	26.7	3.9	1.7	0.087	56 000	90 000	13	39	79	15.0	23.5	32.7	39	124	262	0.040	47
48	HS71904E.T.P4S	20	37	9	11	0.3		25					24.0	33.5	0.3		27.3	26.7	3.7	1.6	0.083	53 000	80 000	21	63	126	37.0	55.0	72.8	61	186	384	0.040	48
49	HC71904C.T.P4S	20	37	9	8	0.3		15					24.0	33.5	0.3		27.3	26.7	3.9	1.6	0.063	70 000	110 000	9	27	54	14.5	22.5	31.0	27	84	180	0.039	49
50	HC71904E.T.P4S	20	37	9	11	0.3		25					24.0	33.5	0.3		27.3	26.7	3.7	1.5	0.060	67 000	100 000	15	45	90	37.5	54.5	71.5	44	130	268	0.039	50
51	XC71904C.T.P4S	20	37	9	8	0.3		15					24.0	33.5	0.3		27.3	26.7	6.3	1.6	0.149	80 000	125 000	9	27	54	14.5	22.5	31.0	27	84	180	0.039	51
52	XC71904E.T.P4S	20	37	9	11	0.3		25					24.0	33.5	0.3		27.3	26.7	5.9	1.5	0.141	75 000	110 000	15	45	90	37.5	54.5	71.5	44	130	268	0.039	52
53	B7004C.2RSD.T.P4S	20	42	12	10	0.6	0.3	15					25.0	37.0	0.6	0.3			11.1	7.0	0.362	38 000		52	180	378	22.7	40.0	58.9	160	600	1 370	0.069	53
54	B7004E.2RSD.T.P4S	20	42	12	13	0.6	0.3	25					25.0	37.0	0.6	0.3			10.6	6.7	0.347	34 000		71	277	599	51.6	86.6	119	205	840	1 870	0.069	54
55	B7004C.T.P4S	20	42	12	10	0.6	0.3	15					25.0	37.0	0.6	0.3	29.1		11.1	7.0	0.352	38 000	60 000	52	180	378	22.7	40.0	58.9	160	600	1 370	0.069	55
56	B7004E.T.P4S	20	42	12	13	0.6	0.3	25					25.0	37.0	0.6	0.3	29.1		10.6	6.7	0.347	34 000	53 000	71	277	599	51.6	86.6	119	205	840	1 870	0.069	56
57	B7004C.DLR.T.P4S	20	42	12	10	0.6	0.3	15	1.5	2.2	1.4	6.6	25.0	37.0	0.6	0.3			11.1	7.0	0.352		60 000	52	180	378	22.7	40.0	58.9	160	600	1 370	0.069	57
58	B7004E.DLR.T.P4S	20	42	12	13	0.6	0.3	25	1.5	2.2	1.4	6.6	25.0	37.0	0.6	0.3			10.6	6.7	0.347		53 000	71	277	599	51.6	86.6	119	205	840	1 870	0.069	58
59	HCB7004C.T.P4S	20	42	12	10	0.6	0.3	15					25.0	37.0	0.6	0.3	29.1		11.1	6.4	0.254	53 000	80 000	24	92	202	18.8	33.0	47.3	73	301	690	0.062	59
60	HCB7004E.T.P4S	20	42	12	13	0.6	0.3	25					25.0	37.0	0.6	0.3	29.1		10.6	6.1	0.243	48 000	75 000	26	131	304	41.4	73.5	102	76	390	930	0.062	60

您可以在 找到我们产品数据的最新状态

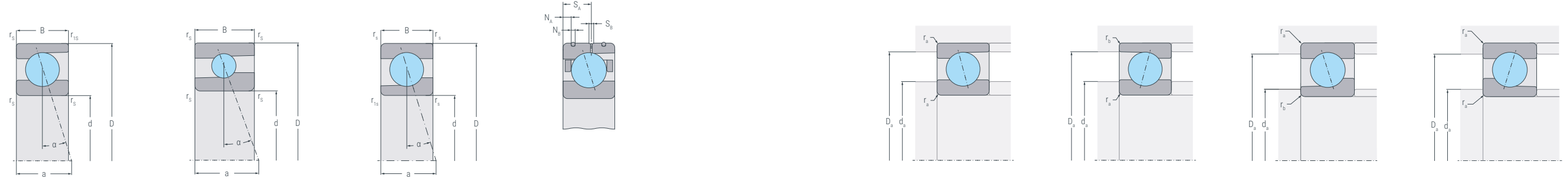
您可以在 <https://www.sif-fraureuth.de/en/catalogue/> 找到我们产品数据的最新状态



缩写符号	尺寸						接触角	DLR-尺寸				连接尺寸				额定载荷		疲劳极限载荷		极限转速		预紧力			轴向刚度			提升力			重量			
	轴承	d	D	B	a	r _s min		r _{is} min	α	N _B	N _A	S _B	S _A	d _a h12	D _a H12	r _a max	r _b max	E _{tk}	E _{tk1}	C _r	C _{0r}	C _{ur}	n _{G Grease}	n _{G Oil}	F _{VL}	F _{VM}	F _{VS}	c _{aL}	c _{aM}	c _{aS}		K _{aEL}	K _{aEM}	K _{aES}
	mm	mm	mm	mm	mm	mm	°	mm	mm	mm	mm	mm	mm	mm	mm	mm	mm	mm	kN	kN	kN	min ⁻¹	min ⁻¹	N	N	N	N/μm	N/μm	N/μm	N	N	N	kg	
61	XCB7004C.T.P4S	20	42	12	10	0.6	0.3	15					25.0	37.0	0.6	0.3	29.1		17.8	6.4	0.600	60 000	90 000	24	92	202	18.8	33.0	47.3	73	301	690	0.062	61
62	XCB7004E.T.P4S	20	42	12	13	0.6	0.3	25					25.0	37.0	0.6	0.3	29.1		17.0	6.1	0.576	53 000	80 000	26	131	304	41.4	73.5	102	76	390	930	0.062	62
63	HCB7004C.DLR.T.P4S	20	42	12	10	0.6	0.3	15	1.5	2.2	1.4	6.6	25.0	37.0	0.6	0.3			11.1	6.4	0.254		80 000	24	92	202	18.8	33.0	47.3	73	301	690	0.062	63
64	HCB7004E.DLR.T.P4S	20	42	12	13	0.6	0.3	25	1.5	2.2	1.4	6.6	25.0	37.0	0.6	0.3			10.6	6.1	0.243		75 000	26	131	304	41.4	73.5	102	76	390	930	0.062	64
65	XCB7004C.DLR.T.P4S	20	42	12	10	0.6	0.3	15	1.5	2.2	1.4	6.6	25.0	37.0	0.6	0.3			17.8	6.4	0.600		90 000	24	92	202	18.8	33.0	47.3	73	301	690	0.062	65
66	XCB7004E.DLR.T.P4S	20	42	12	13	0.6	0.3	25	1.5	2.2	1.4	6.6	25.0	37.0	0.6	0.3			17.0	6.1	0.576		80 000	26	131	304	41.4	73.5	102	76	390	930	0.062	66
67	HS7004C.2RSD.T.P4S	20	42	12	10	0.6		15					25.0	37.0	0.6				6.2	2.7	0.135	53 000		20	63	126	20.0	31.5	43.5	63	198	420	0.080	67
68	HS7004E.2RSD.T.P4S	20	42	12	13	0.6		25					25.0	37.0	0.6				5.9	2.5	0.128	48 000		34	102	204	49.3	73.5	96.0	98	299	610	0.080	68
69	HC7004C.2RSD.T.P4S	20	42	12	10	0.6		15					25.0	37.0	0.6				6.2	2.4	0.097	67 000		15	45	90	19.5	30.0	41.0	45	138	284	0.077	69
70	HC7004E.2RSD.T.P4S	20	42	12	13	0.6		25					25.0	37.0	0.6				5.9	2.3	0.092	60 000		23	69	138	49.0	72.5	94.0	67	207	421	0.077	70
71	HS7004C.T.P4S	20	42	12	10	0.6		15					25.0	37.0	0.6		29.8	29	6.2	2.7	0.135	53 000	80 000	20	63	126	20.0	31.5	43.5	63	198	420	0.080	71
72	HS7004E.T.P4S	20	42	12	13	0.6		25					25.0	37.0	0.6		29.8	29	5.9	2.5	0.128	48 000	75 000	34	102	204	49.3	73.5	96.0	98	299	610	0.080	72
73	HC7004C.T.P4S	20	42	12	10	0.6		15					25.0	37.0	0.6		29.8	29	6.2	2.4	0.097	67 000	100 000	15	45	90	19.5	30.0	41.0	45	138	284	0.077	73
74	HC7004E.T.P4S	20	42	12	13	0.6		25					25.0	37.0	0.6		29.8	29	5.9	2.3	0.092	60 000	95 000	23	69	138	49.0	72.5	94.0	67	207	421	0.077	74
75	XC7004C.T.P4S	20	42	12	10	0.6		15					25.0	37.0	0.6		29.8	29	9.9	2.4	0.231	75 000	110 000	15	45	90	19.5	30.0	41.0	45	138	284	0.077	75
76	XC7004E.T.P4S	20	42	12	13	0.6		25					25.0	37.0	0.6		29.8	29	9.5	2.3	0.219	67 000	100 000	23	69	138	49.0	72.5	94.0	67	207	421	0.077	76
77	HS7004C.DLR.T.P4S	20	42	12	10	0.6		15	1.5	2.2	1.4	6.6	25.0	37.0	0.6				6.2	2.7	0.135		80 000	20	63	126	20.0	31.5	43.5	63	198	420	0.080	77
78	HS7004E.DLR.T.P4S	20	42	12	13	0.6		25	1.5	2.2	1.4	6.6	25.0	37.0	0.6				5.9	2.5	0.128		75 000	34	102	204	49.3	73.5	96.0	98	299	610	0.080	78
79	HC7004C.DLR.T.P4S	20	42	12	10	0.6		15	1.5	2.2	1.4	6.6	25.0	37.0	0.6				6.2	2.4	0.097		100 000	15	45	90	19.5	30.0	41.0	45	138	284	0.077	79
80	HC7004E.DLR.T.P4S	20	42	12	13	0.6		25	1.5	2.2	1.4	6.6	25.0	37.0	0.6				5.9	2.3	0.092		95 000	23	69	138	49.0	72.5	94.0	67	207	421	0.077	80
81	XC7004C.DLR.T.P4S	20	42	12	10	0.6		15	1.5	2.2	1.4	6.6	25.0	37.0	0.6				9.9	2.4	0.231		110 000	15	45	90	19.5	30.0	41.0	45	138	284	0.077	81
82	XC7004E.DLR.T.P4S	20	42	12	13	0.6		25	1.5	2.2	1.4	6.6	25.0	37.0	0.6				9.5	2.3	0.219		100 000	23	69	138	49.0	72.5	94.0	67	207	421	0.077	82
83	B7204C.2RSD.T.P4S	20	47	14	12	1	0.6	15					26.5	40.5	1	0.6			13.0	8.0	0.417	32 000		74	250	528	27.6	49.5	73.2	230	855	1 930	0.108	83
84	B7204E.2RSD.T.P4S	20	47	14	15	1	0.6	25					26.5	40.5	1	0.6			12.4	7.7	0.400	30 000		105	392	844	63.1	105	145	302	1 180	2 640	0.108	84
85	B7204C.T.P4S	20	47	14	12	1	0.6	15					26.5	40.5	1	0.6	31.3		13.0	8.0	0.417	32 000	48 000	74	250	528	27.6	49.5	73.2	230	855	1 930	0.108	85
86	B7204E.T.P4S	20	47	14	15	1	0.6	25					26.5	40.5	1	0.6	31.3		12.4	7.7	0.400	30 000	45 000	105	392	844	63.1	105	145	302	1 180	2 640	0.108	86
87	HCB7204C.T.P4S	20	47	14	12	1	0.6	15					26.5	40.5	1	0.6	31.3		13.0	7.4	0.292	43 000	63 000	45	161	348	24.3	44.2	64.2	135	530	1 200	0.098	87
88	HCB7204E.T.P4S	20	47	14	15	1	0.6	25					26.5	40.5	1	0.6	31.3		12.4	7.1	0.280	36 000	53 000	56	240	540	57.0	98.0	135	160	720	1 650	0.098	88
89	A7304C.T.P4S	20	52	15	12	1.1	0.6	15					27.0	45.0	1.1	0.6	33.4	31.2	18.5	13.3	0.694	26 000	42 000	90	180	370	34.0	45.0	70.0	288	608	1 350	0.150	89
90	A7304E.T.P4S	20	52	15	16	1.1	0.6	25					27.0	45.0	1.1	0.6	33.4	31.2	17.9	12.9	0.670	23 000	38 000	160	310	630	80.0	110	140	477	942	1 980	0.150	90
91	B71805C.T.P4S	25	37	7	8	0.3	0.1	15					28.0	34.0	0.3	0.1	30		4.2	3.2	0.102	36 000	53 000	15	53	121	19.3	33	51	48	177	436	0.021	91

您可以在 找到我们产品数据的最新状态

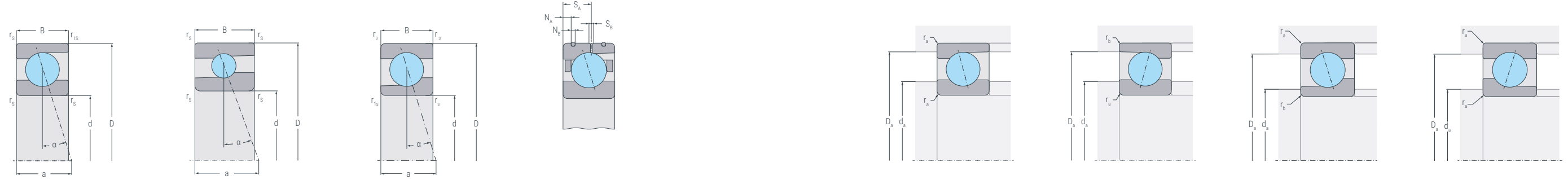
您可以在 <https://www.sif-fraureuth.de/en/catalogue/> 找到我们产品数据的最新状态



缩写符号	尺寸						接触角	DLR-尺寸				连接尺寸				额定载荷		疲劳极限载荷		极限转速		预紧力			轴向刚度			提升力			重量			
	轴承	d	D	B	a	r _s min		r _{is} min	α	N _B	N _A	S _B	S _A	d _a h12	D _a H12	r _a max	r _b max	E _{tk}	E _{tk1}	C _r	C _{0r}	C _{ur}	n _G Grease	n _G Oil	F _{VL}	F _{VM}	F _{VS}	c _{aL}	c _{aM}	c _{aS}		K _{aEL}	K _{aEM}	K _{aES}
	mm	mm	mm	mm	mm	mm	°	mm	mm	mm	mm	mm	mm	mm	mm	mm	mm	mm	kN	kN	kN	min ⁻¹	min ⁻¹	N	N	N	N/μm	N/μm	N/μm	N	N	N	kg	
92	B71805E.T.P4S	25	37	7	11	0.3	0.1	25					28.0	34.0	0.3	0.1	30		3.9	3.0	0.096	32 000	48 000	17	70	179	41.1	69	100	50	211	555	0.021	92
93	B71905C.2RSD.T.P4S	25	42	9	9	0.3	0.15	15					27.0	38.5	0.3	0.1			7.9	5.0	0.260	36 000		39	140	325	27.1	48.5	75.5	117	480	1 220	0.040	93
94	B71905E.2RSD.T.P4S	25	42	9	12	0.3	0.15	25					27.0	38.5	0.3	0.1			7.4	4.6	0.241	32 000		41	188	429	54.4	98.0	138	125	575	1 350	0.040	94
95	B71905C.T.P4S	25	42	9	9	0.3	0.15	15					27.0	38.5	0.3	0.1	32.3		7.9	5.0	0.260	36 000	56 000	39	140	325	27.1	48.5	75.5	117	480	1 220	0.040	95
96	B71905E.T.P4S	25	42	9	12	0.3	0.15	25					27.0	38.5	0.3	0.1	32.3		7.4	4.6	0.241	32 000	50 000	41	188	429	54.4	98.0	138	125	575	1 350	0.040	96
97	HCB71905C.T.P4S	25	42	9	9	0.3	0.15	15					27.0	38.5	0.3	0.1	32.3		7.9	4.6	0.181	50 000	75 000	13	63	148	19.2	37.3	55.0	39	204	505	0.035	97
98	HCB71905E.T.P4S	25	42	9	12	0.3	0.15	25					27.0	38.5	0.3	0.1	32.3		7.4	4.3	0.169	45 000	67 000	30	85	215	55.6	81.0	116	88	251	660	0.035	98
99	XCB71905C.T.P4S	25	42	9	9	0.3	0.15	15					27.0	38.5	0.3	0.1	32.3		12.6	4.6	0.430	56 000	85 000	13	63	148	19.2	37.3	55.0	39	204	505	0.035	99
100	XCB71905E.T.P4S	25	42	9	12	0.3	0.15	25					27.0	38.5	0.3	0.1	32.3		11.9	4.3	0.400	50 000	75 000	30	85	215	55.6	81.0	116	88	251	660	0.035	100
101	HS71905C.2RSD.T.P4S	25	42	9	9	0.3		15					29.0	38.5	0.3				4.2	2.1	0.105	48 000		14	42	84	17.0	26.5	36.5	42	133	280	0.050	101
102	HS71905E.2RSD.T.P4S	25	42	9	12	0.3		25					29.0	38.5	0.3				3.9	2.0	0.099	43 000		23	69	138	42.0	63.0	82.5	66	203	416	0.050	102
103	HC71905C.2RSD.T.P4S	25	42	9	9	0.3		15					29.0	38.5	0.3				4.2	1.9	0.075	60 000		10	30	60	16.5	25.5	34.5	30	90	188	0.048	103
104	HC71905E.2RSD.T.P4S	25	42	9	12	0.3		25					29.0	38.5	0.3				3.9	1.8	0.071	56 000		16	48	96	42.5	62.0	80.0	47	139	282	0.048	104
105	HS71905C.T.P4S	25	42	9	9	0.3		15					29.0	38.5	0.3		32.5	31.9	4.2	2.1	0.105	48 000	75 000	14	42	84	17.0	26.5	36.5	42	133	280	0.050	105
106	HS71905E.T.P4S	25	42	9	12	0.3		25					29.0	38.5	0.3		32.5	31.9	3.9	2.0	0.099	43 000	67 000	23	69	138	42.0	63.0	82.5	66	203	416	0.050	106
107	HC71905C.T.P4S	25	42	9	9	0.3		15					29.0	38.5	0.3		32.5	31.9	4.2	1.9	0.075	60 000	95 000	10	30	60	16.5	25.5	34.5	30	90	188	0.048	107
108	HC71905E.T.P4S	25	42	9	12	0.3		25					29.0	38.5	0.3		32.5	31.9	3.9	1.8	0.071	56 000	85 000	16	48	96	42.5	62.0	80.0	47	139	282	0.048	108
109	XC71905C.T.P4S	25	42	9	9	0.3		15					29.0	38.5	0.3		32.5	31.9	6.7	1.9	0.178	68 000	105 000	10	30	60	16.5	25.5	34.5	30	90	188	0.048	109
110	XC71905E.T.P4S	25	42	9	12	0.3		25					29.0	38.5	0.3		32.5	31.9	6.2	1.8	0.169	63 000	95 000	16	48	96	42.5	62.0	80.0	47	139	282	0.048	110
111	B7005C.2RSD.T.P4S	25	47	12	11	0.6	0.3	15					30.0	42.0	0.6	0.3			12.3	8.5	0.443	34 000		74	255	534	29.8	51.9	75.5	230	851	1 920	0.084	111
112	B7005E.2RSD.T.P4S	25	47	12	14	0.6	0.3	25					30.0	42.0	0.6	0.3			11.7	7.9	0.414	30 000		100	382	830	67.7	112	154	295	1 160	2 580	0.084	112
113	B7005C.T.P4S	25	47	12	11	0.6	0.3	15					30.0	42.0	0.6	0.3	34.1		12.3	8.5	0.443	34 000	50 000	74	255	534	29.8	51.9	75.5	230	851	1 920	0.084	113
114	B7005E.T.P4S	25	47	12	14	0.6	0.3	25					30.0	42.0	0.6	0.3	34.1		11.7	7.9	0.414	30 000	45 000	100	382	830	67.7	112	154	295	1 160	2 580	0.084	114
115	B7005C.DLR.T.P4S	25	47	12	11	0.6	0.3	15	1.5	2.2	1.4	6.6	30.0	42.0	0.6	0.3			12.3	8.5	0.443		50 000	74	255	534	29.8	51.9	75.5	230	851	1 920	0.084	115
116	B7005E.DLR.T.P4S	25	47	12	14	0.6	0.3	25	1.5	2.2	1.4	6.6	30.0	42.0	0.6	0.3			11.7	7.9	0.414		45 000	100	382	830	67.7	112	154	295	1 160	2 580	0.084	116
117	HCB7005C.T.P4S	25	47	12	11	0.6	0.3	15					30.0	42.0	0.6	0.3	34.1		12.3	7.8	0.310	45 000	70 000	33	131	280	24.5	42.5	60.5	103	415	950	0.073	117
118	HCB7005E.T.P4S	25	47	12	14	0.6	0.3	25					30.0	42.0	0.6	0.3	34.1		11.7	7.3	0.290	40 000	63 000	39	190	430	55.0	96.5	132	115	562	1 320	0.073	118
119	XCB7005C.T.P4S	25	47	12	11	0.6	0.3	15					30.0	42.0	0.6	0.3	34.1		19.6	7.8	0.734	50 000	80 000	33	131	280	24.5	42.5	60.5	103	415	950	0.073	119
120	XCB7005E.T.P4S	25	47	12	14	0.6	0.3	25					30.0	42.0	0.6	0.3	34.1		18.7	7.3	0.687	45 000	70 000	39	190	430	55.0	96.5	132	115	562	1 320	0.073	120
121	HCB7005C.DLR.T.P4S	25	47	12	11	0.6	0.3	15	1.5	2.2	1.4	6.6	30.0	42.0	0.6	0.3			12.3	7.8	0.310		70 000	33	131	280	24.5	42.5	60.5	103	415	950	0.073	121
122	HCB7005E.DLR.T.P4S	25	47	12	14	0.6	0.3	25	1.5	2.2	1.4	6.6	30.0	42.0	0.6	0.3			11.7	7.3	0.290		63 000	39	190	430	55.0	96.5	132	115	562	1 320	0.073	122

您可以在 找到我们产品数据的最新状态

您可以在 <https://www.sif-fraureuth.de/en/catalogue/> 找到我们产品数据的最新状态



缩写符号	尺寸						接触角	DLR-尺寸				连接尺寸				额定载荷		疲劳极限载荷		极限转速		预紧力			轴向刚度			提升力			重量				
	轴承	d	D	B	a	r _s min		r _{is} min	α	N _B	N _A	S _B	S _A	d _a h12	D _a H12	r _a max	r _b max	E _{tk}	E _{tk1}	C _r	C _{or}	C _{ur}	n _G Grease	n _O Oil	F _{vL}	F _{vM}	F _{vS}	c _{aL}	c _{aM}	c _{aS}		K _{aEL}	K _{aEM}	K _{aES}	kg
	mm	mm	mm	mm	mm	mm	°	mm	mm	mm	mm	mm	mm	mm	mm	mm	mm	mm	kN	kN	kN	min ⁻¹	min ⁻¹	N	N	N	N/μm	N/μm	N/μm	N	N	N	N	N	kg
123	XCB7005C.DLR.T.P4S	25	47	12	11	0.6	0.3	15	1.5	2.2	1.4	6.6	30.0	42.0	0.6	0.3			19.6	7.8	0.734		80 000	33	131	280	24.5	42.5	60.5	103	415	950	0.073	123	
124	XCB7005E.DLR.T.P4S	25	47	12	14	0.6	0.3	25	1.5	2.2	1.4	6.6	30.0	42.0	0.6	0.3			18.7	7.3	0.687		70 000	39	190	430	55.0	96.5	132	115	562	1 320	0.073	124	
125	B7205C.2RSD.T.P4S	25	52	15	13	1	0.6	15					31.5	45.5	1	0.6			15.3	9.4	0.491	28 000		80	270	560	30.1	53.6	79.2	244	908	2 050	0.133	125	
126	B7205E.2RSD.T.P4S	25	52	15	17	1	0.6	25					31.5	45.5	1	0.6			14.6	9.0	0.471	26 000		113	420	900	68.9	144	158	325	1 260	2 820	0.133	126	
127	B7205C.T.P4S	25	52	15	13	1	0.6	15					31.5	45.5	1	0.6	36.3		15.3	9.4	0.491	28 000	43 000	80	270	560	30.1	53.6	79.2	244	908	2 050	0.133	127	
128	B7205E.T.P4S	25	52	15	17	1	0.6	25					31.5	45.5	1	0.6	36.3		14.6	9.0	0.471	26 000	40 000	113	420	900	68.9	144	158	325	1 260	2 820	0.133	128	
129	HS7005C.2RSD.T.P4S	25	47	12	11	0.6		15					30.0	42.0	0.6			6.3	2.9	0.146	45 000		21	63	126	20.5	33.0	45.5	63	204	426	0.090	129		
130	HS7005E.2RSD.T.P4S	25	47	12	14	0.6		25					30.0	42.0	0.6			5.9	2.7	0.138	40 000		35	105	210	51.5	76.5	101	101	307	624	0.090	130		
131	HC7005C.2RSD.T.P4S	25	47	12	11	0.6		15					30.0	42.0	0.6			6.3	2.7	0.105	56 000		15	45	90	20.1	31.5	42.0	45	138	283	0.087	131		
132	HC7005E.2RSD.T.P4S	25	47	12	14	0.6		25					30.0	42.0	0.6			5.9	2.5	0.099	53 000		24	72	144	51.0	75.0	98.0	70	210	430	0.087	132		
133	HS7005C.T.P4S	25	47	12	11	0.6		15					30.0	42.0	0.6		34.8	34	6.3	2.9	0.146	45 000	70 000	21	63	126	20.5	33.0	45.5	63	204	426	0.090	133	
134	HS7005E.T.P4S	25	47	12	14	0.6		25					30.0	42.0	0.6		34.8	34	5.9	2.7	0.138	40 000	63 000	35	105	210	51.5	76.5	101	101	307	624	0.090	134	
135	HC7005C.T.P4S	25	47	12	11	0.6		15					30.0	42.0	0.6		34.8	34	6.3	2.7	0.105	56 000	88 000	15	45	90	20.1	31.5	42.0	45	138	283	0.087	135	
136	HC7005E.T.P4S	25	47	12	14	0.6		25					30.0	42.0	0.6		34.8	34	5.9	2.5	0.099	53 000	80 000	24	72	144	51.0	75.0	98.0	70	210	430	0.087	136	
137	XC7005C.T.P4S	25	47	12	11	0.6		15					30.0	42.0	0.6		34.8	34	10.1	2.7	0.249	63 000	100 000	15	45	90	20.1	31.5	42.0	45	138	283	0.087	137	
138	XC7005E.T.P4S	25	47	12	14	0.6		25					30.0	42.0	0.6		34.8	34	9.5	2.5	0.236	56 000	90 000	24	72	144	51.0	75.0	98.0	70	210	430	0.087	138	
139	HS7005C.DLR.T.P4S	25	47	12	11	0.6		15	1.5	2.2	1.4	6.6	30.0	42.0	0.6			6.3	2.9	0.146		70 000	21	63	126	20.5	33.0	45.5	63	204	426	0.090	139		
140	HS7005E.DLR.T.P4S	25	47	12	14	0.6		25	1.5	2.2	1.4	6.6	30.0	42.0	0.6			5.9	2.7	0.138		63 000	35	105	210	51.5	76.5	101	101	307	624	0.090	140		
141	HC7005C.DLR.T.P4S	25	47	12	11	0.6		15	1.5	2.2	1.4	6.6	30.0	42.0	0.6			6.3	2.7	0.105		88 000	15	45	90	20.1	31.5	42.0	45	138	283	0.087	141		
142	HC7005E.DLR.T.P4S	25	47	12	14	0.6		25	1.5	2.2	1.4	6.6	30.0	42.0	0.6			5.9	2.5	0.099		80 000	24	72	144	51.0	75.0	98.0	70	210	430	0.087	142		
143	XC7005C.DLR.T.P4S	25	47	12	11	0.6		15	1.5	2.2	1.4	6.6	30.0	42.0	0.6			10.1	2.7	0.249		100 000	15	45	90	20.1	31.5	42.0	45	138	283	0.087	143		
144	XC7005E.DLR.T.P4S	25	47	12	14	0.6		25	1.5	2.2	1.4	6.6	30.0	42.0	0.6			9.5	2.5	0.236		90 000	24	72	144	51.0	75.0	98.0	70	210	430	0.087	144		
145	HCB7205C.T.P4S	25	52	15	13	1	0.6	15					31.5	45.5	1	0.6	36.3		15.3	8.7	0.344	36 000	53 000	46	171	366	27.4	47.7	69.1	142	560	1 275	0.122	145	
146	HCB7205E.T.P4S	25	52	15	17	1	0.6	25					31.5	45.5	1	0.6	36.3		14.6	8.3	0.329	32 000	48 000	58	250	562	61.5	105	145	165	750	1 728	0.122	146	
147	A7305C.T.P4S	25	62	17	14	1.1	1.1	15					32.0	55.0	1.1	1.1	40.4	37.9	26.3	18.2	1.04	30 000	47 500	120	240	470	45.0	60.0	85.0	382	805	1 680	0.222	147	
148	A7305E.T.P4S	25	62	17	19	1.1	1.1	25					32.0	55.0	1.1	1.1	40.4	37.9	25.5	17.6	0.999	26 500	43 000	200	400	800	100	130	180	591	1 210	2 500	0.222	148	
149	B71806C.T.P4S	30	42	7	8	0.3	0.1	15					33.0	39.0	0.3	0.1	35		4.4	3.6	0.168	30 000	45 000	15	55	127	21	37	55	48	180	455	0.031	149	
150	B71806E.T.P4S	30	42	7	12	0.3	0.1	25					33.0	39.0	0.3	0.1	35		4.1	3.4	0.156	28 000	43 000	18	72	188	44	75	111	50	213	577	0.031	150	
151	B71906C.2RSD.T.P4S	30	47	9	10	0.3	0.15	15					32.0	43.5	0.3	0.1			8.6	5.8	0.302	30 000		40	160	346	30.0	54.5	82.0	117	540	1 280	0.046	151	
152	B71906E.2RSD.T.P4S	30	47	9	14	0.3	0.15	25					32.0	43.5	0.3	0.1			8.1	5.4	0.280	28 000		42	195	446	58.7	106	149	131	588	1 400	0.046	152	
153	B71906C.T.P4S	30	47	9	10	0.3	0.15	15					32.0	43.5	0.3	0.1	37.3		8.6	5.8	0.302	30 000	48 000	40	160	346	30.0	54.5	82.0	117	542	1 280	0.046	153	

您可以在 找到我们产品数据的最新状态

您可以在 <https://www.sif-fraureuth.de/en/catalogue/> 找到我们产品数据的最新状态



缩写符号	尺寸							接触角	DLR-尺寸				连接尺寸				额定载荷		疲劳极限载荷		极限转速		预紧力			轴向刚度			提升力			重量		
	轴承	d	D	B	a	r _s min	r _{is} min		α	N _B	N _A	S _B	S _A	d _a h12	D _a H12	r _a max	r _b max	E _{tk}	E _{tk1}	C _r	C _{0r}	C _{ur}	n _G Grease	n _G Oil	F _{VL}	F _{VM}	F _{VS}	c _{aL}	c _{aM}	c _{aS}	K _{aEL}		K _{aEM}	K _{aES}
	mm	mm	mm	mm	mm	mm	°	mm	mm	mm	mm	mm	mm	mm	mm	mm	mm	mm	kN	kN	kN	min ⁻¹	min ⁻¹	N	N	N	N/μm	N/μm	N/μm	N	N	N	kg	
154	B71906E.T.P4S	30	47	9	14	0.3	0.15	25					32.0	43.5	0.3	0.1	37.3		8.1	5.4	0.280	28 000	43 000	42	195	446	58.7	106	149	131	588	1 400	0.046	154
155	HCB71906C.T.P4S	30	47	9	10	0.3	0.15	15					32.0	43.5	0.3	0.1	37.3		8.6	5.3	0.211	43 000	67 000	15	65	152	21.2	40.1	59.4	42	210	522	0.041	155
156	HCB71906E.T.P4S	30	47	9	14	0.3	0.15	25					32.0	43.5	0.3	0.1	37.3		8.1	5.0	0.196	38 000	60 000	30	85	224	60.0	87.8	126.0	88	254	680	0.041	156
157	XCB71906C.T.P4S	30	47	9	10	0.3	0.15	15					32.0	43.5	0.3	0.1	37.3		13.8	5.3	0.500	48 000	75 000	15	65	152	21.2	40.1	59.4	42	210	522	0.041	157
158	XCB71906E.T.P4S	30	47	9	14	0.3	0.15	25					32.0	43.5	0.3	0.1	37.3		13.0	5.0	0.465	43 000	67 000	30	85	224	60.0	87.8	126.0	88	254	680	0.041	158
159	HS71906C.2RSD.T.P4S	30	47	9	10	0.3		15					34.0	43.5	0.3				6.4	3.2	0.160	43 000		21	63	126	21.3	33.5	47.0	63	203	431	0.050	159
160	HS71906E.2RSD.T.P4S	30	47	9	13	0.3		25					34.0	43.5	0.3				6.0	3.0	0.152	38 000		35	105	210	53.2	79.5	104	101	310	629	0.050	160
161	HC71906C.2RSD.T.P4S	30	47	9	10	0.3		15					34.0	43.5	0.3				6.4	2.9	0.115	54 000		15	45	90	21.0	32.5	44.0	45	141	292	0.047	161
162	HC71906E.2RSD.T.P4S	30	47	9	13	0.3		25					34.0	43.5	0.3				6.0	2.8	0.109	48 000		24	72	144	53.0	78.0	102	70	213	435	0.047	162
163	HS71906C.T.P4S	30	47	9	10	0.3		15					34.0	43.5	0.3		37.2	36.5	6.4	3.2	0.160	43 000	63 000	21	63	126	21.3	33.5	47.0	63	203	431	0.050	163
164	HS71906E.T.P4S	30	47	9	13	0.3		25					34.0	43.5	0.3		37.2	36.5	6.0	3.0	0.152	38 000	60 000	35	105	210	53.2	79.5	104	101	310	629	0.050	164
165	HC71906C.T.P4S	30	47	9	10	0.3		15					34.0	43.5	0.3		37.2	36.5	6.4	2.9	0.115	54 000	80 000	15	45	90	21.0	32.5	44.0	45	141	292	0.047	165
166	HC71906E.T.P4S	30	47	9	13	0.3		25					34.0	43.5	0.3		37.2	36.5	6.0	2.8	0.109	48 000	75 000	24	72	144	53.0	78.0	102	70	213	435	0.047	166
167	XC71906C.T.P4S	30	47	9	10	0.3		15					34.0	43.5	0.3		37.2	36.5	10.3	2.9	0.273	60 000	90 000	15	45	90	21.0	32.5	44.0	45	141	292	0.047	167
168	XC71906E.T.P4S	30	47	9	13	0.3		25					34.0	43.5	0.3		37.2	36.5	9.6	2.8	0.259	53 000	85 000	24	72	144	53.0	78.0	102	70	213	435	0.047	168
169	B7006C.2RSD.T.P4S	30	55	13	14	1	0.6	15					36.0	49.0	1	0.3			15.1	9.7	0.504	28 000		74	258	546	32.6	57.8	85.0	234	885	2 000	0.117	169
170	B7006E.2RSD.T.P4S	30	55	13	16	1	0.6	25					36.0	49.0	1	0.3			14.3	9.2	0.481	24 000		102	397	860	74.0	124	171	300	1 210	2 715	0.117	170
171	B7006C.T.P4S	30	55	13	14	1	0.6	15					36.0	49.0	1	0.3	40.8		15.1	9.7	0.504	28 000	43 000	74	258	546	32.6	57.8	85.0	234	885	2 000	0.117	171
172	B7006E.T.P4S	30	55	13	16	1	0.6	25					36.0	49.0	1	0.3	40.8		14.3	9.2	0.481	24 000	38 000	102	397	860	74.0	124	171	300	1 210	2 715	0.117	172
173	B7006C.DLR.T.P4S	30	55	13	14	1	0.6	15	1.5	2.8	1.4	7.2	36.0	49.0	1	0.3			15.1	9.7	0.504		43 000	74	258	546	32.6	57.8	85.0	234	885	2 000	0.117	173
174	B7006E.DLR.T.P4S	30	55	13	16	1	0.6	25	1.5	2.8	1.4	7.2	36.0	49.0	1	0.3			14.3	9.2	0.481		38 000	102	397	860	74.0	124	171	300	1 210	2 715	0.117	174
175	HCB7006C.T.P4S	30	55	13	14	1	0.6	15					36.0	49.0	1	0.3	40.8		15.1	8.9	0.353	38 000	60 000	34	138	298	27.1	47.8	68.6	105	445	1 020	0.106	175
176	HCB7006E.T.P4S	30	55	13	16	1	0.6	25					36.0	49.0	1	0.3	40.8		14.3	8.5	0.337	34 000	53 000	38	194	445	59.0	106	147	109	580	1 370	0.106	176
177	XCB7006C.T.P4S	30	55	13	14	1	0.6	15					36.0	49.0	1	0.3	40.8		24.1	8.9	0.837	43 000	67 000	34	138	298	27.1	47.8	68.6	105	445	1 020	0.106	177
178	XCB7006E.T.P4S	30	55	13	16	1	0.6	25					36.0	49.0	1	0.3	40.8		22.8	8.5	0.798	38 000	60 000	38	194	445	59.0	106	147	109	580	1 370	0.106	178
179	HCB7006C.DLR.T.P4S	30	55	13	14	1	0.6	15	1.5	2.8	1.4	7.2	36.0	49.0	1	0.3			15.1	8.9	0.353		60 000	34	138	298	27.1	47.8	68.6	105	445	1 020	0.106	179
180	HCB7006E.DLR.T.P4S	30	55	13	16	1	0.6	25	1.5	2.8	1.4	7.2	36.0	49.0	1	0.3			14.3	8.5	0.337		53 000	38	194	445	59.0	106	147	109	580	1 370	0.106	180
181	XCB7006C.DLR.T.P4S	30	55	13	14	1	0.6	15	1.5	2.8	1.4	7.2	36.0	49.0	1	0.3			24.1	8.9	0.837		67 000	34	138	298	27.1	47.8	68.6	105	445	1 020	0.106	181
182	XCB7006E.DLR.T.P4S	30	55	13	16	1	0.6	25	1.5	2.8	1.4	7.2	36.0	49.0	1	0.3			22.8	8.5	0.798		60 000	38	194	445	59.0	106	147	109	580	1 370	0.106	182
183	HS7006C.2RSD.T.P4S	30	55	13	12	1		15					36.0	49.0	1				8.8	4.3	0.215	38 000		29	87	174	24.3	38.8	53.5	87	280	589	0.130	183
184	HS7006E.2RSD.T.P4S	30	55	13	16	1		25					36.0	49.0	1				8.2	4.0	0.204	34 000		48	144	288	61.0	90.5	118	139	422	859	0.130	184

您可以在 找到我们产品数据的最新状态

您可以在 <https://www.sif-fraureuth.de/en/catalogue/> 找到我们产品数据的最新状态



缩写符号	尺寸																接触角	DLR-尺寸				连接尺寸				额定载荷		疲劳极限载荷		极限转速		预紧力			轴向刚度			提升力			重量
	轴承	d	D	B	a	r _s min	r _{is} min	α	N _B	N _A	S _B	S _A	d _a h12	D _a H12	r _a max	r _b max		E _{tk}	E _{tk1}	C _r	C _{0r}	C _{ur}	n _G Grease	n _G Oil	F _{VL}	F _{VM}	F _{VS}	c _{aL}	c _{aM}	c _{aS}	K _{aEL}	K _{aEM}	K _{aES}	kg							
		mm	mm	mm	mm	mm	mm	°	mm	mm	mm	mm	mm	mm	mm	mm		mm	mm	kN	kN	kN	min ⁻¹	min ⁻¹	N	N	N	N/μm	N/μm	N/μm	N	N	N	kg							
185	HC7006C.2RSD.T.P4S	30	55	13	12	1	15					36.0	49.0	1				8.8	3.9	0.155	48 000		20	60	120	24.0	37.0	50.0	60	190	397	0.125	185								
186	HC7006E.2RSD.T.P4S	30	55	13	16	1	25					36.0	49.0	1				8.2	3.7	0.147	43 000		33	99	198	60.5	89.5	116	96	293	595	0.125	186								
187	HS7006C.T.P4S	30	55	13	12	1	15					36.0	49.0	1		40.9	40.1	8.8	4.3	0.215	38 000	56 000	29	87	174	24.3	38.8	53.5	87	280	589	0.130	187								
188	HS7006E.T.P4S	30	55	13	16	1	25					36.0	49.0	1		40.9	40.1	8.2	4.0	0.204	34 000	53 000	48	144	288	61.0	90.5	118	139	422	859	0.130	188								
189	HC7006C.T.P4S	30	55	13	12	1	15					36.0	49.0	1		40.9	40.1	8.8	3.9	0.155	48 000	70 000	20	60	120	24.0	37.0	50.0	60	190	397	0.013	189								
190	HC7006E.T.P4S	30	55	13	16	1	25					36.0	49.0	1		40.9	40.1	8.2	3.7	0.147	43 000	67 000	33	99	198	60.5	89.5	116	96	293	595	0.125	190								
191	XC7006C.T.P4S	30	55	13	12	1	15					36.0	49.0	1		40.9	40.1	14.1	3.9	0.367	54 000	80 000	20	60	120	24.0	37.0	50.0	60	190	397	0.125	191								
192	XC7006E.T.P4S	30	55	13	16	1	25					36.0	49.0	1		40.9	40.1	13.2	3.7	0.348	48 000	75 000	33	99	198	60.5	89.5	116	96	293	595	0.125	192								
193	HS7006C.DLR.T.P4S	30	55	13	12	1	15	1.5	2.8	1.4	7.2	36.0	49.0	1				8.8	4.3	0.215		56 000	29	87	174	24.3	38.8	53.5	87	280	589	0.130	193								
194	HS7006E.DLR.T.P4S	30	55	13	16	1	25	1.5	2.8	1.4	7.2	36.0	49.0	1				8.2	4.0	0.204		53 000	48	144	288	61.0	90.5	118	139	422	859	0.130	194								
195	HC7006C.DLR.T.P4S	30	55	13	12	1	15	1.5	2.8	1.4	7.2	36.0	49.0	1				8.8	3.9	0.155		70 000	20	60	120	24.0	37.0	50.0	60	190	397	0.013	195								
196	HC7006E.DLR.T.P4S	30	55	13	16	1	25	1.5	2.8	1.4	7.2	36.0	49.0	1				8.2	3.7	0.147		67 000	33	99	198	60.5	89.5	116	96	293	595	0.125	196								
197	XC7006C.DLR.T.P4S	30	55	13	12	1	15	1.5	2.8	1.4	7.2	36.0	49.0	1				14.1	3.9	0.367		80 000	20	60	120	24.0	37.0	50.0	60	190	397	0.125	197								
198	XC7006E.DLR.T.P4S	30	55	13	16	1	25	1.5	2.8	1.4	7.2	36.0	49.0	1				13.2	3.7	0.348		75 000	33	99	198	60.5	89.5	116	96	293	595	0.125	198								
199	B7206C.2RSD.T.P4S	30	62	16	14	1	0.6	15				37.5	54.5	1	0.6			21.3	13.5	0.706	24 000		121	410	857	42.0	75.4	112	388	1 445	3 250	0.204	199								
200	B7206E.2RSD.T.P4S	30	62	16	19	1	0.6	25				37.5	54.5	1	0.6			20.3	13.0	0.676	22 000		175	638	1 360	95.0	157	218	517	1 960	4 355	0.204	200								
201	B7206C.T.P4S	30	62	16	14	1	0.6	15				37.5	54.5	1	0.6	43.2		21.3	13.5	0.706	24 000	38 000	121	410	857	42.0	75.4	112	388	1 445	3 250	0.204	201								
202	B7206E.T.P4S	30	62	16	19	1	0.6	25				37.5	54.5	1	0.6	43.2		20.3	13.0	0.676	22 000	36 000	175	638	1 360	95.0	157	218	517	1 960	4 355	0.204	202								
203	HCB7206C.T.P4S	30	62	16	14	1	0.6	15				37.5	54.5	1	0.6	43.2		21.3	12.5	0.494	30 000	45 000	74	270	568	38.5	67.5	98.5	228	900	2 040	0.183	203								
204	HCB7206E.T.P4S	30	62	16	19	1	0.6	25				37.5	54.5	1	0.6	43.2		20.3	11.9	0.473	26 000	40 000	99	406	894	87.5	148	204	295	1 240	2 820	0.183	204								
205	A7306C.T.P4S	30	72	19	16	1.1	1.1	15				37.0	65.0	1.1	1.1	47.7	45	32.1	23.9	1.40	25 500	40 500	160	320	640	50.0	70.0	100	512	1 080	2 310	0.329	205								
206	A7306E.T.P4S	30	72	19	21	1.1	1.1	25				37.0	65.0	1.1	1.1	47.7	45	31.0	23.0	1.35	23 000	37 000	270	550	1 090	120.0	160	210	800	1 670	3 420	0.329	206								
207	B71807C.T.P4S	35	47	7	9	0.3	0.1	15				38.0	44.0	0.3	0.1	40		4.6	4.1	0.188	26 000	40 000	16	55	133	23.1	39.7	60.5	50	187	472	0.029	207								
208	B71807E.T.P4S	35	47	7	13	0.3	0.1	25				38.0	44.0	0.3	0.1	40		4.4	3.8	0.175	24 000	38 000	18	75	195	49.2	82.4	121	53	222	599	0.029	208								
209	B71907C.2RSD.T.P4S	35	55	10	11	0.6	0.15	15				40.0	50.5	0.6	0.15			11.0	7.5	0.390	26 000		59	210	480	36.2	64.0	99.5	178	708	1 780	0.076	209								
210	B71907E.2RSD.T.P4S	35	55	10	16	0.6	0.15	25				40.0	50.5	0.6	0.15			10.3	7.0	0.362	24 000		61	275	620	73.5	130	181	190	835	1 945	0.076	210								
211	B71907C.T.P4S	35	55	10	11	0.6	0.15	15				40.0	50.5	0.6	0.15	42.7		11.0	7.5	0.390	26 000	40 000	59	210	480	36.2	64.0	99.5	178	708	1 780	0.076	211								
212	B71907E.T.P4S	35	55	10	16	0.6	0.15	25				40.0	50.5	0.6	0.15	42.7		10.3	7.0	0.362	24 000	36 000	61	275	620	73.5	130	181	190	835	1 945	0.076	212								
213	HCB71907C.T.P4S	35	55	10	11	0.6	0.15	15				40.0	50.5	0.6	0.15	42.7		11.0	6.9	0.273	36 000	56 000	20	95	218	26.5	50.0	72.5	61	307	738	0.069	213								
214	HCB71907E.T.P4S	35	55	10	16	0.6	0.15	25				40.0	50.5	0.6	0.15	42.7		10.3	6.4	0.254	32 000	50 000	44	128	315	74.0	109	154	129	380	968	0.069	214								
215	XCB71907C.T.P4S	35	55	10	11	0.6	0.15	15				40.0	50.5	0.6	0.15	42.7		17.6	6.9	0.646	40 000	60 000	20	95	218	26.5	50.0	72.5	61	307	738	0.069	215								

您可以在 找到我们产品数据的最新状态

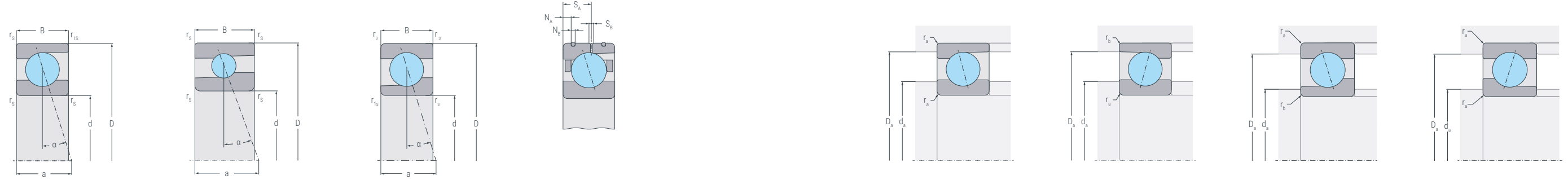
您可以在 <https://www.sif-fraureuth.de/en/catalogue/> 找到我们产品数据的最新状态



缩写符号	尺寸																接触角	DLR-尺寸				连接尺寸				额定载荷		疲劳极限载荷		极限转速		预紧力			轴向刚度			提升力			重量
	轴承	d	D	B	a	r _s min	r _{fs} min	α	N _B	N _A	S _B	S _A	d _a h12	D _a H12	r _a max	r _b max		E _{tk}	E _{tk1}	C _r	C _{0r}	C _{ur}	n _G Grease	n _G Oil	F _{VL}	F _{VM}	F _{VS}	c _{aL}	c _{aM}	c _{aS}	K _{aEL}	K _{aEM}	K _{aES}								
		mm	mm	mm	mm	mm	mm	°	mm	mm	mm	mm	mm	mm	mm	mm		mm	mm	kN	kN	kN	min ⁻¹	min ⁻¹	N	N	N	N/μm	N/μm	N/μm	N	N	N	kg							
216	XCB71907E.T.P4S	35	55	10	16	0.6	0.15	25					40.0	50.5	0.6	0.15	42.7		16.5	6.4	0.601	36 000	56 000	44	128	315	74.0	109	154	129	380	968	0.069	216							
217	HS71907C.2RSD.T.P4S	35	55	10	11	0.6		15					40.0	51.5	0.6				7.0	3.8	0.195	36 000		24	72	144	25.0	39.0	53.5	72	224	471	0.080	217							
218	HS71907E.2RSD.T.P4S	35	55	10	16	0.6		25					40.0	51.5	0.6				6.6	3.6	0.184	32 000		38	114	228	61.5	91.5	120	110	339	690	0.080	218							
219	HC71907C.2RSD.T.P4S	35	55	10	11	0.6		15					40.0	51.5	0.6				7.0	3.5	0.140	45 000		16	48	96	24.0	37.0	50.0	48	152	316	0.076	219							
220	HC71907E.2RSD.T.P4S	35	55	10	16	0.6		25					40.0	51.5	0.6				6.6	3.3	0.132	40 000		26	78	156	60.5	90.5	117	75	233	476	0.076	220							
221	HS71907C.T.P4S	35	55	10	11	0.6		15					40.0	51.5	0.6		43.5	42.8	7.0	3.8	0.195	36 000	56 000	24	72	144	25.0	39.0	53.5	72	224	471	0.080	221							
222	HS71907E.T.P4S	35	55	10	16	0.6		25					40.0	51.5	0.6		43.5	42.8	6.6	3.6	0.184	32 000	50 000	38	114	228	61.5	91.5	120	110	339	690	0.080	222							
223	HC71907C.T.P4S	35	55	10	11	0.6		15					40.0	51.5	0.6		43.5	42.8	7.0	3.5	0.140	45 000	70 000	16	48	96	24.0	37.0	50.0	48	152	316	0.076	223							
224	HC71907E.T.P4S	35	55	10	16	0.6		25					40.0	51.5	0.6		43.5	42.8	6.6	3.3	0.132	40 000	63 000	26	78	156	60.5	90.5	117	75	233	476	0.076	224							
225	XC71907C.T.P4S	35	55	10	11	0.6		15					40.0	51.5	0.6		43.5	42.8	11.3	3.5	0.332	52 000	78 000	16	48	96	24.0	37.0	50.0	48	152	316	0.076	225							
226	XC71907E.T.P4S	35	55	10	16	0.6		25					40.0	51.5	0.6		43.5	42.8	10.5	3.3	0.314	45 000	70 000	26	78	156	60.5	90.5	117	75	233	476	0.076	226							
227	B7007C.2RSD.T.P4S	35	62	14	14	1	0.6	15					41.0	56.0	1	0.3			16.3	12.7	0.660	24 000		96	332	698	38.8	67.5	99.5	300	1130	2550	0.157	227							
228	B7007E.2RSD.T.P4S	35	62	14	18	1	0.6	25					41.0	56.0	1	0.3			15.4	11.8	0.613	22 000		135	520	1 118	88.2	147	202	400	1580	3525	0.157	228							
229	B7007C.T.P4S	35	62	14	14	1	0.6	15					41.0	56.0	1	0.3	46.3		16.2	12.7	0.660	24 000	38 000	96	332	698	38.8	67.5	99.5	300	1130	2550	0.157	229							
230	B7007E.T.P4S	35	62	14	18	1	0.6	25					41.0	56.0	1	0.3	46.3		15.4	11.8	0.613	22 000	34 000	135	520	1 118	88.2	147	202	400	1580	3525	0.157	230							
231	B7007C.DLR.T.P4S	35	62	14	14	1	0.6	15	1.5	2.8	1.4	8.0	41.0	56.0	1	0.3			16.2	12.7	0.660		38 000	96	332	698	38.8	67.5	99.5	300	1130	2550	0.157	231							
232	B7007E.DLR.T.P4S	35	62	14	18	1	0.6	25	1.5	2.8	1.4	8.0	41.0	56.0	1	0.3			15.4	11.8	0.613		34 000	135	520	1 118	88.2	147	202	400	1580	3525	0.157	232							
233	HCB7007C.T.P4S	35	62	14	14	1	0.6	15					41.0	56.0	1	0.3	46.3		16.3	11.6	0.462	34 000	53 000	45	176	380	32.0	56.0	80.5	140	574	1300	0.143	233							
234	HCB7007E.T.P4S	35	62	14	18	1	0.6	25					41.0	56.0	1	0.3	46.3		15.4	10.8	0.429	30 000	45 000	55	254	580	72.5	126	173	159	767	1790	0.143	234							
235	XCB7007C.T.P4S	35	62	14	14	1	0.6	15					41.0	56.0	1	0.3	46.3		26.1	11.6	1.09	38 000	56 000	45	176	380	32.0	56.0	80.5	140	574	1300	0.143	235							
236	XCB7007E.T.P4S	35	62	14	18	1	0.6	25					41.0	56.0	1	0.3	46.3		24.7	10.8	1.02	34 000	53 000	55	254	580	72.5	126	173	159	767	1790	0.143	236							
237	HCB7007C.DLR.T.P4S	35	62	14	14	1	0.6	15	1.5	2.8	1.4	8.0	41.0	56.0	1	0.3			16.3	11.6	0.462		53 000	45	176	380	32.0	56.0	80.5	140	574	1300	0.143	237							
238	HCB7007E.DLR.T.P4S	35	62	14	18	1	0.6	25	1.5	2.8	1.4	8.0	41.0	56.0	1	0.3			15.4	10.8	0.429		45 000	55	254	580	72.5	126	173	159	767	1790	0.143	238							
239	XCB7007C.DLR.T.P4S	35	62	14	14	1	0.6	15	1.5	2.8	1.4	8.0	41.0	56.0	1	0.3			26.1	11.6	1.09		56 000	45	176	380	32.0	56.0	80.5	140	574	1300	0.143	239							
240	XCB7007E.DLR.T.P4S	35	62	14	18	1	0.6	25	1.5	2.8	1.4	8.0	41.0	56.0	1	0.3			24.7	10.8	1.02		53 000	55	254	580	72.5	126	173	159	767	1790	0.143	240							
241	HS7007C.2RSD.T.P4S	35	62	14	14	1		15					41.0	56.0	1				9.2	5.0	0.252	34 000		32	96	192	27.5	43.0	60.0	96	300	632	0.170	241							
242	HS7007E.2RSD.T.P4S	35	62	14	18	1		25					41.0	56.0	1				8.8	4.7	0.239	30 000		51	153	306	67.5	102	133	147	453	926	0.170	242							
243	HC7007C.2RSD.T.P4S	35	62	14	14	1		15					41.0	56.0	1				9.2	4.6	0.182	43 000		22	66	132	27.0	41.0	55.5	66	205	424	0.164	243							
244	HC7007E.2RSD.T.P4S	35	62	14	18	1		25					41.0	56.0	1				8.8	4.3	0.172	38 000		36	108	216	68.5	101	130	105	316	642	0.164	244							
245	HS7007C.T.P4S	35	62	14	14	1		15					41.0	56.0	1		46.9	46.1	9.2	5.0	0.252	34 000	50 000	32	96	192	27.5	43.0	60.0	96	300	632	0.170	245							
246	HS7007E.T.P4S	35	62	14	18	1		25					41.0	56.0	1		46.9	46.1	8.8	4.7	0.239	30 000	45 000	51	153	306	67.5	102	133	147	453	926	0.170	246							

您可以在 [找到我们产品数据的最新状态](https://www.sif-fraureuth.de/en/catalogue/)

您可以在 <https://www.sif-fraureuth.de/en/catalogue/> 找到我们产品数据的最新状态



缩写符号	尺寸							接触角	DLR-尺寸				连接尺寸				额定载荷		疲劳极限载荷		极限转速		预紧力			轴向刚度			提升力			重量	
	轴承	d	D	B	a	r _s min	r _{is} min		α	N _B	N _A	S _B	S _A	d _a h12	D _a H12	r _a max	r _b max	E _{tk}	E _{tk1}	C _r	C _{0r}	C _{ur}	n _{G Grease}	n _{G Oil}	F _{VL}	F _{VM}	F _{VS}	c _{aL}	c _{aM}	c _{aS}	K _{aEL}		K _{aEM}
	mm	mm	mm	mm	mm	mm	°	mm	mm	mm	mm	mm	mm	mm	mm	mm	mm	mm	kN	kN	kN	min ⁻¹	min ⁻¹	N	N	N	N/μm	N/μm	N/μm	N	N	N	kg
247	HC7007C.T.P4S	35	62	14	14	1	15					41.0	56.0	1		46.9	46.1	9.2	4.6	0.182	43 000	63 000	22	66	132	27.0	41.0	55.5	66	205	424	0.164	247
248	HC7007E.T.P4S	35	62	14	18	1	25					41.0	56.0	1		46.9	46.1	8.8	4.3	0.172	38 000	60 000	36	108	216	68.5	101	130	105	316	642	0.164	248
249	XC7007C.T.P4S	35	62	14	14	1	15					41.0	56.0	1		46.9	46.1	14.8	4.6	0.431	48 000	70 000	22	66	132	27.0	41.0	55.5	66	205	424	0.164	249
250	XC7007E.T.P4S	35	62	14	18	1	25					41.0	56.0	1		46.9	46.1	14.2	4.3	0.408	43 000	67 000	36	108	216	68.5	101	130	105	316	642	0.164	250
251	HS7007C.DLR.T.P4S	35	62	14	14	1	15	1.5	2.8	1.4	8.0	41.0	56.0	1				9.2	5.0	0.252		50 000	32	96	192	27.5	43.0	60.0	96	300	632	0.170	251
252	HS7007E.DLR.T.P4S	35	62	14	18	1	25	1.5	2.8	1.4	8.0	41.0	56.0	1				8.8	4.7	0.239		45 000	51	153	306	67.5	102	133	147	453	926	0.170	252
253	HC7007C.DLR.T.P4S	35	62	14	14	1	15	1.5	2.8	1.4	8.0	41.0	56.0	1				9.2	4.6	0.182		63 000	22	66	132	27.0	41.0	55.5	66	205	424	0.164	253
254	HC7007E.DLR.T.P4S	35	62	14	18	1	25	1.5	2.8	1.4	8.0	41.0	56.0	1				8.8	4.3	0.172		60 000	36	108	216	68.5	101	130	105	316	642	0.164	254
255	XC7007C.DLR.T.P4S	35	62	14	14	1	15	1.5	2.8	1.4	8.0	41.0	56.0	1				14.8	4.6	0.431		70 000	22	66	132	27.0	41.0	55.5	66	205	424	0.164	255
256	XC7007E.DLR.T.P4S	35	62	14	18	1	25	1.5	2.8	1.4	8.0	41.0	56.0	1				14.2	4.3	0.408		67 000	36	108	216	68.5	101	130	105	316	642	0.164	256
257	B7207C.2RSD.T.P4S	35	72	17	16	1.1	0.6	15				44.0	63.0	1	0.6			25.4	19.4	0.983	20 000		135	455	940	45.0	79.0	116.0	427	1550	3475	0.296	257
258	B7207E.2RSD.T.P4S	35	72	17	21	1.1	0.6	25				44.0	63.0	1	0.6			34.3	18.5	0.938	19 000		196	715	1 520	103	170	234	580	2180	4825	0.296	258
259	B7207C.T.P4S	35	72	17	16	1.1	0.6	15				44.0	63.0	1	0.6	50.7		25.4	19.4	0.983	20 000	34 000	135	455	940	45.0	79.0	116.0	427	1550	3475	0.296	259
260	B7207E.T.P4S	35	72	17	21	1.1	0.6	25				44.0	63.0	1	0.6	50.7		24.3	18.5	0.938	19 000	32 000	196	715	1 520	103	170	234	580	2180	4825	0.296	260
261	HCB7207C.T.P4S	35	72	17	16	1.1	0.6	15				44.0	63.0	1	0.6	50.7		25.4	17.8	0.708	26 000	40 000	65	240	512	38.0	65.0	93.5	202	784	1 770	0.267	261
262	HCB7207E.T.P4S	35	72	17	21	1.1	0.6	25				44.0	63.0	1	0.6	50.7		24.3	17.0	0.676	22 000	36 000	85	360	805	87.0	148	202	247	1 090	2 490	0.267	262
263	A7307C.T.P4S	35	80	21	18	1.5	1.1	15				43.0	72.0	1.5	1.1	53.7	50.7	40.3	30.6	1.89	22 000	36 000	200	400	810	60.0	85.0	120	650	1 370	3 050	0.428	263
264	A7307E.T.P4S	35	80	21	24	1.5	1.1	25				43.0	72.0	1.5	1.1	53.7	50.7	38.3	29.5	1.82	21 000	32 500	340	680	1 370	140	180	250	1 020	2 080	4 350	0.428	264
265	B71808C.T.P4S	40	52	7	10	0.3	0.1	15				43.0	49.0	0.3	0.1	45		4.9	4.5	0.207	24 000	38 000	16	57	133	24.5	42.2	65.0	47	188	479	0.031	265
266	B71808E.T.P4S	40	52	7	14		25					43.0	26.0	-0.9	-0.9	45		4.5	4.2	0.193	22 000	36 000	18	73	195	50.5	88.0	130	52	221	602	0.031	266
267	B71908C.2RSD.T.P4S	40	62	12	13	0.6	0.3	15				45.0	57.5	0.6	0.1			17.6	13.0	0.675	24 000		84	300	632	41.0	73.0	108	265	1 020	2 315	0.105	267
268	B71908E.2RSD.T.P4S	40	62	12	18	0.6	0.3	25				45.0	57.5	0.6	0.1			16.7	12.3	0.642	20 000		112	450	985	92.0	155	215	328	1 360	3 100	0.105	268
269	B71908C.T.P4S	40	62	12	13	0.6	0.3	15				45.0	57.5	0.6	0.1	49.1		17.6	13.0	0.675	24 000	36 000	84	300	632	41.0	73.0	108	265	1 020	2 315	0.105	269
270	B71908E.T.P4S	40	62	12	18	0.6	0.3	25				45.0	57.5	0.6	0.1			16.7	12.3	0.642	20 000	32 000	112	450	985	92.0	155	215	328	1 360	3 100	0.105	270
271	B71908C.DLR.T.P4S	40	62	12	13	0.6	0.3	15	1.5	2.2	1.6	6.6	45.0	57.5	0.6	0.1		17.6	13.0	0.675		36 000	84	300	632	41.0	73.0	108	265	1 020	2 315	0.105	271
272	B71908E.DLR.T.P4S	40	62	12	18	0.6	0.3	25	1.5	2.2	1.6	6.6	45.0	57.5	0.6	0.1		16.7	12.3	0.642		32 000	112	450	985	92.0	155	215	328	1 360	3 100	0.105	272
273	HCB71908C.T.P4S	40	62	12	13	0.6	0.15	15				45.0	57.5	0.6	0.1	49.1		17.6	11.9	0.473	32 000	50 000	39	155	340	34.0	60.0	86.1	119	505	1 170	0.089	273
274	HCB71908E.T.P4S	40	62	12	18	0.6	0.15	25				45.0	57.5	0.6	0.1	49.1		16.7	11.3	0.449	28 000	45 000	75	222	520	90.8	134	185	224	666	1 590	0.089	274
275	XCB71908C.T.P4S	40	62	12	13	0.6	0.15	15				45.0	57.5	0.6	0.1	49.1		28.2	11.9	1.12	36 000	53 000	39	155	340	34.0	60.0	86.1	119	505	1 170	0.089	275
276	XCB71908E.T.P4S	40	62	12	18	0.6	0.15	25				45.0	57.5	0.6	0.1	49.1		26.7	11.3	1.07	32 000	50 000	75	222	520	90.8	134	185	224	666	1 590	0.089	276
277	HCB71908C.DLR.T.P4S	40	62	12	13	0.6	0.15	15	1.5	2.2	1.6	6.6	45.0	57.5	0.6	0.1		17.6	11.9	0.473		50 000	39	155	340	34.0	60.0	86.1	119	505	1 170	0.089	277

您可以在 找到我们产品数据的最新状态

您可以在 <https://www.sif-fraureuth.de/en/catalogue/> 找到我们产品数据的最新状态



缩写符号	尺寸																接触角	DLR-尺寸				连接尺寸				额定载荷		疲劳极限载荷		极限转速		预紧力			轴向刚度			提升力			重量
	轴承	d	D	B	a	r _s min	r _{fs} min	α	N _B	N _A	S _B	S _A	d _a h12	D _a H12	r _a max	r _b max		E _{tk}	E _{tk1}	动态	静态	C _{ur}	极限转速		预紧力			轴向刚度			提升力										
		mm	mm	mm	mm	mm	mm	°	mm	mm	mm	mm	mm	mm	mm	mm		mm	mm	C _r	C _{0r}		n _{G Grease}	n _{G Oil}	F _{VL}	F _{VM}	F _{VS}	c _{aL}	c _{aM}	c _{aS}	K _{aEL}	K _{aEM}	K _{aES}	kg							
278	HCB71908E.DLR.T.P4S	40	62	12	18	0.6	0.15	25	1.5	2.2	1.6	6.6	45.0	57.5	0.6	0.1			16.7	11.3	0.449		45 000	75	222	520	90.8	134	185	224	666	1 590	0.089	278							
279	XCB71908C.DLR.T.P4S	40	62	12	13	0.6	0.15	15	1.5	2.2	1.6	6.6	45.0	57.5	0.6	0.1			28.2	11.9	1.12		53 000	39	155	340	34.0	60.0	86.1	119	505	1 170	0.089	279							
280	XCB71908E.DLR.T.P4S	40	62	12	18	0.6	0.15	25	1.5	2.2	1.6	6.6	45.0	57.5	0.6	0.1			26.7	11.3	1.07		50 000	75	222	520	90.8	134	185	224	666	1 590	0.089	280							
281	HS71908C.2RSD.T.P4S	40	62	12	13	0.6		15					45.0	58.5	0.6				7.4	4.4	0.220	32 000		25	75	150	27.0	42.0	58.0	75	233	484	0.130	281							
282	HS71908E.2RSD.T.P4S	40	62	12	18	0.6		25					45.0	58.5	0.6				6.8	4.1	0.209	28 000		40	120	240	67.0	100	130	115	352	715	0.130	282							
283	HC71908C.2RSD.T.P4S	40	62	12	13	0.6		15					45.0	58.5	0.6				7.4	4.0	0.159	40 000		17	51	102	26.5	40.5	54.5	51	158	328	0.126	283							
284	HC71908E.2RSD.T.P4S	40	62	12	18	0.6		25					45.0	58.5	0.6				6.8	3.8	0.150	36 000		28	84	168	67.0	99.0	128	81	244	496	0.160	284							
285	HS71908C.T.P4S	40	62	12	13	0.6		15					45.0	58.5	0.6		49.5	48.8	7.4	4.4	0.220	32 000	48 000	25	75	150	27.0	42.0	58.0	75	233	484	0.130	285							
286	HS71908E.T.P4S	40	62	12	18	0.6		25					45.0	58.5	0.6		49.5	48.8	6.8	4.1	0.209	28 000	43 000	40	120	240	67.0	100	130	115	352	715	0.130	286							
287	HC71908C.T.P4S	40	62	12	13	0.6		15					45.0	58.5	0.6		49.5	48.8	7.4	4.0	0.159	40 000	60 000	17	51	102	26.5	40.5	54.5	51	158	328	0.126	287							
288	HC71908E.T.P4S	40	62	12	18	0.6		25					45.0	58.5	0.6		49.5	48.8	6.8	3.8	0.150	36 000	56 000	28	84	168	67.0	99.0	128	81	244	496	0.126	288							
289	XC71908C.T.P4S	40	62	12	13	0.6		15					45.0	58.5	0.6		49.5	48.8	11.8	4.0	0.377	45 000	68 000	17	51	102	26.5	40.5	54.5	51	158	328	0.126	289							
290	XC71908E.T.P4S	40	62	12	18	0.6		25					45.0	58.5	0.6		49.5	48.8	10.9	3.8	0.357	40 000	63 000	28	84	168	67.0	99.0	128	81	244	496	0.126	290							
291	HS71908C.DLR.T.P4S	40	62	12	13	0.6		15	1.5	2.2	1.6	6.6	45.0	58.5	0.6				7.4	4.4	0.220		48 000	25	75	150	27.0	42.0	58.0	75	233	484	0.130	291							
292	HS71908E.DLR.T.P4S	40	62	12	18	0.6		25	1.5	2.2	1.6	6.6	45.0	58.5	0.6				6.8	4.1	0.209		43 000	40	120	240	67.0	100	130	115	352	715	0.130	292							
293	HC71908C.DLR.T.P4S	40	62	12	13	0.6		15	1.5	2.2	1.6	6.6	45.0	58.5	0.6				7.4	4.0	0.159		60 000	17	51	102	26.5	40.5	54.5	51	158	328	0.126	293							
294	HC71908E.DLR.T.P4S	40	62	12	18	0.6		25	1.5	2.2	1.6	6.6	45.0	58.5	0.6				6.8	3.8	0.150		56 000	28	84	168	67.0	99.0	128	81	244	496	0.126	294							
295	XC71908C.DLR.T.P4S	40	62	12	13	0.6		15	1.5	2.2	1.6	6.6	45.0	58.5	0.6				11.8	4.0	0.377		68 000	17	51	102	26.5	40.5	54.5	51	158	328	0.126	295							
296	XC71908E.DLR.T.P4S	40	62	12	18	0.6		25	1.5	2.2	1.6	6.6	45.0	58.5	0.6				10.9	3.8	0.357		63 000	28	84	168	67.0	99.0	128	81	244	496	0.126	296							
297	B7008C.2RSD.T.P4S	40	68	15	15	1	0.6	15					46.0	62.0	1	0.3			17.5	14.0	0.730	22 000		101	354	744	44.0	77.0	113	318	1 200	2 720	0.196	297							
298	B7008E.2RSD.T.P4S	40	68	15	20	1	0.6	25					46.0	62.0	1	0.3			16.5	13.0	0.679	20 000		142	546	1 180	99.0	166	229	417	1 660	3 730	0.196	298							
299	B7008C.T.P4S	40	68	15	15	1	0.6	15					46.0	62.0	1	0.3	51.7		17.5	14.0	0.730	22 000	34 000	101	354	744	44.0	77.0	113	318	1 200	2 720	0.196	299							
300	B7008E.T.P4S	40	68	15	20	1	0.6	25					46.0	62.0	1	0.3	51.7		16.5	13.0	0.679	20 000	30 000	142	546	1 180	99.0	166	229	417	1 660	3 730	0.196	300							
301	B7008C.DLR.T.P4S	40	68	15	15	1	0.6	15	1.5	2.8	1.4	8.5	46.0	62.0	1	0.3			17.5	14.0	0.730		34 000	101	354	744	44.0	77.0	113	318	1 200	2 720	0.196	301							
302	B7008E.DLR.T.P4S	40	68	15	20	1	0.6	25	1.5	2.8	1.4	8.5	46.0	62.0	1	0.3			16.5	13.0	0.679		30 000	142	546	1 180	99.0	166	229	417	1 660	3 730	0.196	302							
303	HCB7008C.T.P4S	40	68	15	15	1	0.6	15					46.0	62.0	1	0.3	51.7		17.5	12.9	0.511	30 000	45 000	48	188	405	36.0	63.5	91.0	146	605	1 397	0.180	303							
304	HCB7008E.T.P4S	40	68	15	20	1	0.6	25					46.0	62.0	1	0.3	51.7		16.5	12.0	0.475	28 000	43 000	55	270	618	80.0	143	196	161	809	1 900	0.180	304							
305	XCB7008C.T.P4S	40	68	15	15	1	0.6	15					46.0	62.0	1	0.3	51.7		28.0	12.9	1.21	34 000	50 000	48	188	405	36.0	63.5	91.0	146	605	1 397	0.180	305							
306	XCB7008E.T.P4S	40	68	15	20	1	0.6	25					46.0	62.0	1	0.3	51.7		26.4	12.0	1.13	30 000	45 000	55	270	618	80.0	143	196	161	809	1 900	0.180	306							
307	HCB7008C.DLR.T.P4S	40	68	15	15	1	0.6	15	1.5	2.8	1.4	8.5	46.0	62.0	1	0.3			17.5	12.9	0.511		45 000	48	188	405	36.0	63.5	91.0	146	605	1 397	0.180	307							
308	HCB7008E.DLR.T.P4S	40	68	15	20	1	0.6	25	1.5	2.8	1.4	8.5	46.0	62.0	1	0.3			16.5	12.0	0.475		43 000	55	270	618	80.0	143	196	161	809	1 900	0.180	308							

您可以在 找到我们产品数据的最新状态

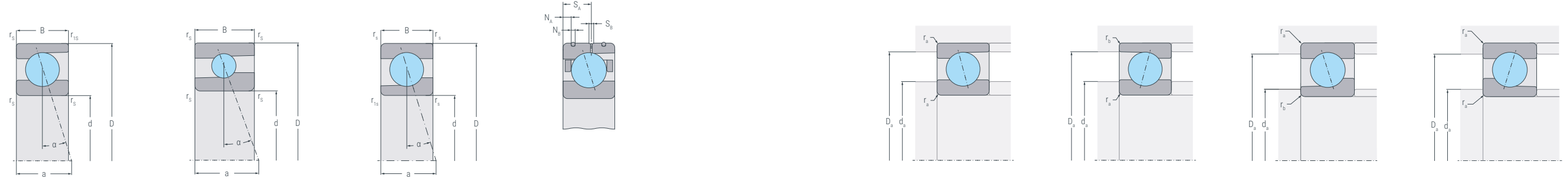
您可以在 <https://www.sif-fraureuth.de/en/catalogue/> 找到我们产品数据的最新状态



缩写符号	尺寸																接触角	DLR-尺寸				连接尺寸				额定载荷		疲劳极限载荷		极限转速		预紧力			轴向刚度			提升力			重量
	轴承	d	D	B	a	r _s min	r _{is} min	α	N _B	N _A	S _B	S _A	d _a h12	D _a H12	r _a max	r _b max		E _{tk}	E _{tk1}	C _r	C _{0r}	C _{ur}	n _G Grease	n _G Oil	F _{VL}	F _{VM}	F _{VS}	c _{aL}	c _{aM}	c _{aS}	K _{aEL}	K _{aEM}	K _{aES}								
		mm	mm	mm	mm	mm	mm	°	mm	mm	mm	mm	mm	mm	mm	mm		mm	mm	kN	kN	kN	min ⁻¹	min ⁻¹	N	N	N	N/μm	N/μm	N/μm	N	N	N	kg							
309	XCB7008C.DLR.T.P4S	40	68	15	15	1	0.6	15	1.5	2.8	1.4	8.5	46.0	62.0	1	0.3			28.0	12.9	1.21		50 000	48	188	405	36.0	63.5	91.0	146	605	1 397	0.180	309							
310	XCB7008E.DLR.T.P4S	40	68	15	20	1	0.6	25	1.5	2.8	1.4	8.5	46.0	62.0	1	0.3			26.4	12.0	1.13		45 000	55	270	618	80.0	143	196	161	809	1 900	0.180	310							
311	HS7008C.2RSD.T.P4S	40	68	15	15	1	15						46.0	62.0	1				10.0	5.7	0.290	30 000		34	102	204	30.0	48.0	65.0	102	318	665	0.220	311							
312	HS7008E.2RSD.T.P4S	40	68	15	20	1	25						46.0	62.0	1				9.3	5.4	0.274	26 000		54	160	324	75.0	112	146	156	479	981	0.220	312							
313	HC7008C.2RSD.T.P4S	40	68	15	15	1	15						46.0	62.0	1				10.0	5.3	0.208	38 000		23	69	138	29.5	45.5	61.0	69	217	448	0.213	313							
314	HC7008E.2RSD.T.P4S	40	68	15	20	1	25						46.0	62.0	1				9.3	5.0	0.197	34 000		38	114	228	74.8	111	143	110	333	673	0.213	314							
315	HS7008C.T.P4S	40	68	15	15	1	15						46.0	62.0	1		52.4	51.6	10.0	5.7	0.290	30 000	45 000	34	102	204	30.0	48.0	65.0	102	318	665	0.220	315							
316	HS7008E.T.P4S	40	68	15	20	1	25						46.0	62.0	1		52.4	51.6	9.3	5.4	0.274	26 000	40 000	54	160	324	75.0	112	146	156	479	981	0.220	316							
317	HC7008C.T.P4S	40	68	15	15	1	15						46.0	62.0	1		52.4	51.6	10.0	5.3	0.208	38 000	56 000	23	69	138	29.5	45.5	61.0	69	217	448	0.213	317							
318	HC7008E.T.P4S	40	68	15	20	1	25						46.0	62.0	1		52.4	51.6	9.3	5.0	0.197	34 000	53 000	38	114	228	74.8	111	143	110	333	673	0.213	318							
319	XC7008C.T.P4S	40	68	15	15	1	15						46.0	62.0	1		52.4	51.6	16.1	5.3	0.494	42 000	63 000	23	69	138	29.5	45.5	61.0	69	217	448	0.213	319							
320	XC7008E.T.P4S	40	68	15	20	1	25						46.0	62.0	1		52.4	51.6	14.9	5.0	0.467	38 000	60 000	38	114	228	74.8	111	143	110	333	673	0.213	320							
321	HS7008C.DLR.T.P4S	40	68	15	15	1	15	1.5	2.8	1.4	8.5	46.0	62.0	1					10.0	5.7	0.290		45 000	34	102	204	30.0	48.0	65.0	102	318	665	0.220	321							
322	HS7008E.DLR.T.P4S	40	68	15	20	1	25	1.5	2.8	1.4	8.5	46.0	62.0	1					9.3	5.4	0.274		40 000	54	160	324	75.0	112	146	156	479	981	0.220	322							
323	HC7008C.DLR.T.P4S	40	68	15	15	1	15	1.5	2.8	1.4	8.5	46.0	62.0	1					10.0	5.3	0.208		56 000	23	69	138	29.5	45.5	61.0	69	217	448	0.213	323							
324	HC7008E.DLR.T.P4S	40	68	15	20	1	25	1.5	2.8	1.4	8.5	46.0	62.0	1					9.3	5.0	0.197		53 000	38	114	228	74.8	111	143	110	333	673	0.213	324							
325	XC7008C.DLR.T.P4S	40	68	15	15	1	15	1.5	2.8	1.4	8.5	46.0	62.0	1					16.1	5.3	0.494		63 000	23	69	138	29.5	45.5	61.0	69	217	448	0.213	325							
326	XC7008E.DLR.T.P4S	40	68	15	20	1	25	1.5	2.8	1.4	8.5	46.0	62.0	1					14.9	5.0	0.467		60 000	38	114	228	74.8	111	143	110	333	673	0.213	326							
327	B7208C.2RSD.T.P4S	40	80	18	17	1.1	1.1	15					48.0	72.0	1	1			33.7	22.8	1.19	18 000		175	585	1 205	47.0	86.5	126.5	554	2 010	4 450	0.364	327							
328	B7208E.2RSD.T.P4S	40	80	18	23	1.1	1.1	25					48.0	72.0	1	1			32.2	21.8	1.14	17 000		259	910	1 925	114	186	254	764	2 800	6 110	0.364	328							
329	B7208C.T.P4S	40	80	18	17	1.1	1.1	15					48.0	72.0	1	1	56.7		33.7	22.8	1.19	18 000	30 000	175	585	1 205	47.0	86.5	126.5	554	2 010	4 450	0.364	329							
330	B7208E.T.P4S	40	80	18	23	1.1	1.1	25					48.0	72.0	1	1	56.7		32.2	21.8	1.14	17 000	28 000	259	910	1 925	114	186	254	764	2 800	6 110	0.364	330							
331	HCB7208C.T.P4S	40	80	18	17	1.1	1.1	15					48.0	72.0	1	1	56.7		33.7	21.0	0.832	24 000	38 000	89	315	660	42.0	71.5	102	273	1 030	2 290	0.315	331							
332	HCB7208E.T.P4S	40	80	18	23	1.1	1.1	25					48.0	72.0	1	1	56.7		32.2	20.0	0.795	20 000	34 000	117	478	1 045	97.5	163	220	347	1 440	3 230	0.315	332							
333	A7308C.T.P4S	40	90	23	20	1.5	1.5	15					48.0	82.0	1.5	1.5	61	57.8	47.7	38.4	2.25	21 000	32 500	240	470	950	65.0	90.0	130	765	1 580	3 410	0.622	333							
334	A7308E.T.P4S	40	90	23	27	1.5	1.5	25					48.0	82.0	1.5	1.5	61	57.8	45.7	36.9	2.16	18 500	29 000	400	810	1 610	150	200	260	2 370	4 910	5 040	0.622	334							
335	B71809C.T.P4S	45	58	7	10	0.3	0.1	15					48.0	55.5	0.3	0.1	50.5		5.0	4.9	0.266	22 000	36 000	21	97	220	28.1	53.3	80	64	315	770	0.041	335							
336	B71809E.T.P4S	45	58	7	16	0.3	0.1	25					48.0	55.5	0.3	0.1	50.5		4.8	4.6	0.211	19 000	32 000	33	132	325	69	111	161	99	389	995	0.041	336							
337	B71909C.2RSD.T.P4S	45	68	12	14	0.6	0.15	15					50.0	63.5	0.6	0.1			18.5	14.7	0.766	20 000		89	316	666	44.2	79.0	116	276	1 060	2 420	0.126	337							
338	B71909E.2RSD.T.P4S	45	68	12	19	0.6	0.15	25					50.0	63.5	0.6	0.1			17.4	13.7	0.713	19 000		115	472	1 040	99.0	169	234	339	1 430	3 260	0.126	338							
339	B71909C.T.P4S	45	68	12	14	0.6	0.15	15					50.0	63.5	0.6	0.1	54.4		18.5	14.7	0.766	20 000	32 000	89	316	666	44.2	79.0	116	276	1 060	2 420	0.126	339							

您可以在 找到我们产品数据的最新状态

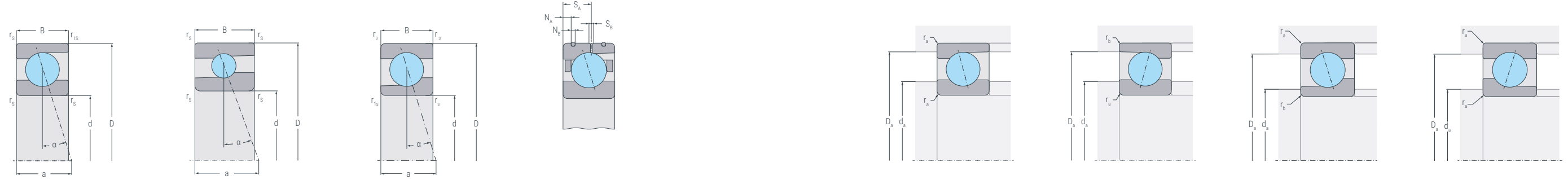
您可以在 <https://www.sif-fraureuth.de/en/catalogue/> 找到我们产品数据的最新状态



缩写符号	尺寸						接触角	DLR-尺寸				连接尺寸				额定载荷		疲劳极限载荷		极限转速		预紧力			轴向刚度			提升力			重量			
	轴承	d	D	B	a	r _s min		r _{is} min	α	N _B	N _A	S _B	S _A	d _a h12	D _a H12	r _a max	r _b max	E _{tk}	E _{tk1}	C _r	C _{0r}	C _{ur}	n _G Grease	n _G Oil	F _{VL}	F _{VM}	F _{VS}	c _{aL}	c _{aM}	c _{aS}		K _{aEL}	K _{aEM}	K _{aES}
	mm	mm	mm	mm	mm	mm	°	mm	mm	mm	mm	mm	mm	mm	mm	mm	mm	mm	kN	kN	kN	min ⁻¹	min ⁻¹	N	N	N	N/μm	N/μm	N/μm	N	N	N	kg	
340	B71909E.T.P4S	45	68	12	19	0.6	0.15	25					50.0	63.5	0.6	0.1	54.4		17.4	13.7	0.713	19 000	28 000	115	472	1 040	99.0	169	234	339	1 430	3 260	0.126	340
341	B71909C.DLR.T.P4S	45	68	12	14	0.6	0.15	15	1.5	2.8	1.6	6.6	50.0	63.5	0.6	0.1			18.5	14.7	0.766		32 000	89	316	666	44.2	79.0	116	276	1 060	2 420	0.126	341
342	B71909E.DLR.T.P4S	45	68	12	19	0.6	0.15	25	1.5	2.8	1.6	6.6	50.0	63.5	0.6	0.1			17.4	13.7	0.713		28 000	115	472	1 040	99.0	169	234	339	1 430	3 260	0.126	342
343	HCB71909C.T.P4S	45	68	12	14	0.6	0.15	15					50.0	63.5	0.6	0.1	54.4		18.5	13.5	0.536	28 000	45 000	41	164	360	36.5	65.0	93.5	124	529	1 230	0.108	343
344	HCB71909E.T.P4S	45	68	12	19	0.6	0.15	25					50.0	63.5	0.6	0.1	54.4		17.4	12.6	0.466	26 000	40 000	79	230	540	98.0	145	201	232	689	1 660	0.108	344
345	XCB71909C.T.P4S	45	68	12	14	0.6	0.15	15					50.0	63.5	0.6	0.1	54.4		29.6	13.5	1.27	32 000	48 000	41	164	360	36.5	65.0	93.5	124	529	1 230	0.108	345
346	XCB71909E.T.P4S	45	68	12	19	0.6	0.15	25					50.0	63.5	0.6	0.1	54.4		27.9	12.6	1.18	28 000	45 000	79	230	540	98.0	145	201	232	689	1 660	0.108	346
347	HCB71909C.DLR.T.P4S	45	68	12	14	0.6	0.15	15	1.5	2.8	1.6	6.6	50.0	63.5	0.6	0.1			18.5	13.5	0.536		45 000	41	164	360	36.5	65.0	93.5	124	529	1 230	0.108	347
348	HCB71909E.DLR.T.P4S	45	68	12	19	0.6	0.15	25	1.5	2.8	1.6	6.6	50.0	63.5	0.6	0.1			17.4	12.6	0.466		40 000	79	230	540	98.0	145	201	232	689	1 660	0.108	348
349	XCB71909C.DLR.T.P4S	45	68	12	14	0.6	0.15	15	1.5	2.8	1.6	6.6	50.0	63.5	0.6	0.1			29.6	13.5	1.27		48 000	41	164	360	36.5	65.0	93.5	124	529	1 230	0.108	349
350	XCB71909E.DLR.T.P4S	45	68	12	19	0.6	0.15	25	1.5	2.8	1.6	6.6	50.0	63.5	0.6	0.1			27.9	12.6	1.18		45 000	79	230	540	98.0	145	201	232	689	1 660	0.108	350
351	HS71909C.2RSD.T.P4S	45	68	12	14	0.6		15					50.0	63.5	0.6				10.0	6.0	0.302	28 000		34	102	204	31.3	49.0	67.0	102	323	677	0.140	351
352	HS71909E.2RSD.T.P4S	45	68	12	19	0.6		25					50.0	63.5	0.6				9.6	5.6	0.286	26 000		55	165	330	77.7	116	151	159	487	992	0.140	352
353	HC71909C.2RSD.T.P4S	45	68	12	14	0.6		15					50.0	63.5	0.6				10.0	5.5	0.218	35 000		24	72	144	31.0	47.0	63.0	72	220	457	0.133	353
354	HC71909E.2RSD.T.P4S	45	68	12	19	0.6		25					50.0	63.5	0.6				9.6	5.2	0.206	32 000		38	114	228	77.0	114	148	110	339	688	0.133	354
355	HS71909C.T.P4S	45	68	12	14	0.6		15					50.0	63.5	0.6		54.7	53.9	10.0	6.0	0.302	28 000	43 000	34	102	204	31.3	49.0	67.0	102	323	677	0.140	355
356	HS71909E.T.P4S	45	68	12	19	0.6		25					50.0	63.5	0.6		54.7	53.9	9.6	5.6	0.286	26 000	40 000	55	165	330	77.7	116	151	159	487	992	0.140	356
357	HC71909C.T.P4S	45	68	12	14	0.6		15					50.0	63.5	0.6		54.7	53.9	10.0	5.5	0.218	35 000	54 000	24	72	144	31.0	47.0	63.0	72	220	457	0.133	357
358	HC71909E.T.P4S	45	68	12	19	0.6		25					50.0	63.5	0.6		54.7	53.9	9.6	5.2	0.206	32 000	50 000	38	114	228	77.0	114	148	110	339	688	0.133	358
359	XC71909C.T.P4S	45	68	12	14	0.6		15					50.0	63.5	0.6		54.7	53.9	16.0	5.5	0.516	40 000	60 000	24	72	144	31.0	47.0	63.0	72	220	457	0.133	359
360	XC71909E.T.P4S	45	68	12	19	0.6		25					50.0	63.5	0.6		54.7	53.9	15.3	5.2	0.487	36 000	56 000	38	114	228	77.0	114	148	110	339	688	0.133	360
361	HS71909C.DLR.T.P4S	45	68	12	14	0.6		15	1.5	2.8	1.6	6.6	50.0	63.5	0.6				10.0	6.0	0.302		43 000	34	102	204	31.3	49.0	67.0	102	323	677	0.140	361
362	HS71909E.DLR.T.P4S	45	68	12	19	0.6		25	1.5	2.8	1.6	6.6	50.0	63.5	0.6				9.6	5.6	0.286		40 000	55	165	330	77.7	116	151	159	487	992	0.140	362
363	HC71909C.DLR.T.P4S	45	68	12	14	0.6		15	1.5	2.8	1.6	6.6	50.0	63.5	0.6				10.0	5.5	0.218		54 000	24	72	144	31.0	47.0	63.0	72	220	457	0.133	363
364	HC71909E.DLR.T.P4S	45	68	12	19	0.6		25	1.5	2.8	1.6	6.6	50.0	63.5	0.6				9.6	5.2	0.206		50 000	38	114	228	77.0	114	148	110	339	688	0.133	364
365	XC71909C.DLR.T.P4S	45	68	12	14	0.6		15	1.5	2.8	1.6	6.6	50.0	63.5	0.6				16.0	5.5	0.516		60 000	24	72	144	31.0	47.0	63.0	72	220	457	0.133	365
366	XC71909E.DLR.T.P4S	45	68	12	19	0.6		25	1.5	2.8	1.6	6.6	50.0	63.5	0.6				15.3	5.2	0.487		56 000	38	114	228	77.0	114	148	110	339	688	0.133	366
367	B7009C.2RSD.T.P4S	45	75	16	16	1	0.6	15					51.0	69.0	1	0.3			27.4	19.5	1.02	19 000		144	490	1 020	50.0	88.0	129	453	1 660	3 730	0.236	367
368	B7009E.2RSD.T.P4S	45	75	16	22	1	0.6	25					51.0	69.0	1	0.3			25.9	18.6	0.968	17 000		210	768	1 640	115	190	260	614	2 340	5 170	0.236	368
369	B7009C.T.P4S	45	75	16	16	1	0.6	15					51.0	69.0	1	0.3	57.2		27.4	19.5	1.02	19 000	30 000	144	490	1 020	50.0	88.0	129	453	1 660	3 730	0.236	369
370	B7009E.T.P4S	45	75	16	22	1	0.6	25					51.0	69.0	1	0.3	57.2		25.9	18.6	0.968	17 000	26 000	210	768	1 640	115	190	260	614	2 340	5 170	0.236	370

您可以在 找到我们产品数据的最新状态

您可以在 <https://www.sif-fraureuth.de/en/catalogue/> 找到我们产品数据的最新状态



缩写符号	尺寸						接触角	DLR-尺寸				连接尺寸				额定载荷		疲劳极限载荷		极限转速		预紧力			轴向刚度			提升力			重量			
	轴承	d	D	B	a	r _s min		r _{is} min	α	N _B	N _A	S _B	S _A	d _a h12	D _a H12	r _a max	r _b max	E _{tk}	E _{tk1}	C _r	C _{0r}	C _{ur}	n _{G Grease}	n _{G Oil}	F _{VL}	F _{VM}	F _{VS}	c _{aL}	c _{aM}	c _{aS}		K _{aEL}	K _{aEM}	K _{aES}
	mm	mm	mm	mm	mm	mm	°	mm	mm	mm	mm	mm	mm	mm	mm	mm	mm	mm	kN	kN	kN	min ⁻¹	min ⁻¹	N	N	N	N/μm	N/μm	N/μm	N	N	N	kg	
371	B7009C.DLR.T.P4S	45	75	16	16	1	0.6	15	1.5	3.4	1.4	9.3	51.0	69.0	1	0.3			27.4	19.5	1.02		30 000	144	490	1 020	50.0	88.0	129	453	1 660	3 730	0.236	371
372	B7009E.DLR.T.P4S	45	75	16	22	1	0.6	25	1.5	3.4	1.4	9.3	51.0	69.0	1	0.3			25.9	18.6	0.968		26 000	210	768	1 640	115	190	260	614	2 340	5 170	0.236	372
373	HCB7009C.T.P4S	45	75	16	16	1	0.6	15					51.0	69.0	1	0.3	57.2		27.4	17.9	0.712	26 000	40 000	72	265	560	42.0	73.0	104	220	858	1 930	0.211	373
374	HCB7009E.T.P4S	45	75	16	22	1	0.6	25					51.0	69.0	1	0.3	57.2		25.9	17.1	0.678	24 000	38 000	90	394	876	97.0	165	226	264	1 180	2 700	0.211	374
375	XCB7009C.T.P4S	45	75	16	16	1	0.6	15					51.0	69.0	1	0.3	57.2		43.8	17.9	1.69	30 000	45 000	72	265	560	42.0	73.0	104	220	858	1 930	0.211	375
376	XCB7009E.T.P4S	45	75	16	22	1	0.6	25					51.0	69.0	1	0.3	57.2		41.4	17.1	1.61	26 000	40 000	90	394	876	97.0	165	226	264	1 180	2 700	0.211	376
377	HCB7009C.DLR.T.P4S	45	75	16	16	1	0.6	15	1.5	3.4	1.4	9.3	51.0	69.0	1	0.3			27.4	17.9	0.712		40 000	72	265	560	42.0	73.0	104	220	858	1 930	0.211	377
378	HCB7009E.DLR.T.P4S	45	75	16	22	1	0.6	25	1.5	3.4	1.4	9.3	51.0	69.0	1	0.3			25.9	17.1	0.678		38 000	90	394	876	97.0	165	226	264	1 180	2 700	0.211	378
379	XCB7009C.DLR.T.P4S	45	75	16	16	1	0.6	15	1.5	3.4	1.4	9.3	51.0	69.0	1	0.3			43.8	17.9	1.69		45 000	72	265	560	42.0	73.0	104	220	858	1 930	0.211	379
380	XCB7009E.DLR.T.P4S	45	75	16	22	1	0.6	25	1.5	3.4	1.4	9.3	51.0	69.0	1	0.3			41.4	17.1	1.61		40 000	90	394	876	97.0	165	226	264	1 180	2 700	0.211	380
381	HS7009C.2RSD.T.P4S	45	75	16	16	1		15					51.0	69.0	1				12.9	7.5	0.380	26 000		44	132	264	34.0	54.0	75.0	131	412	870	0.270	381
382	HS7009E.2RSD.T.P4S	45	75	16	22	1		25					51.0	69.0	1				12.0	7.1	0.359	24 000		71	213	426	86.0	128	168	204	628	1 283	0.270	382
383	HC7009C.2RSD.T.P4S	45	75	16	16	1		15					51.0	69.0	1				12.9	6.9	0.274	33 000		30	90	180	33.5	52.0	70.0	89	282	586	0.260	383
384	HC7009E.2RSD.T.P4S	45	75	16	22	1		25					51.0	69.0	1				12.0	6.5	0.259	30 000		49	147	294	85.0	126	164	142	431	876	0.260	384
385	HS7009C.T.P4S	45	75	16	16	1		15					51.0	69.0	1		58.2	57.2	12.9	7.5	0.380	26 000	40 000	44	132	264	34.0	54.0	75.0	131	412	870	0.270	385
386	HS7009E.T.P4S	45	75	16	22	1		25					51.0	69.0	1		58.2	57.2	12.0	7.1	0.359	24 000	36 000	71	213	426	86.0	128	168	204	628	1 283	0.270	386
387	HC7009C.T.P4S	45	75	16	16	1		15					51.0	69.0	1		58.2	57.2	12.9	6.9	0.274	33 000	50 000	30	90	180	33.5	52.0	70.0	89	282	586	0.260	387
388	HC7009E.T.P4S	45	75	16	22	1		25					51.0	69.0	1		58.2	57.2	12.0	6.5	0.259	30 000	48 000	49	147	294	85.0	126	164	142	431	876	0.260	388
389	XC7009C.T.P4S	45	75	16	16	1		15					51.0	69.0	1		58.2	57.2	20.6	6.9	0.648	36 000	56 000	30	90	180	33.5	52.0	70.0	89	282	586	0.260	389
390	XC7009E.T.P4S	45	75	16	22	1		25					51.0	69.0	1		58.2	57.2	19.2	6.5	0.613	34 000	53 000	49	147	294	85.0	126	164	142	431	876	0.260	390
391	HS7009C.DLR.T.P4S	45	75	16	16	1		15	1.5	3.4	1.4	9.3	51.0	69.0	1				12.9	7.5	0.380		40 000	44	132	264	34.0	54.0	75.0	131	412	870	0.270	391
392	HS7009E.DLR.T.P4S	45	75	16	22	1		25	1.5	3.4	1.4	9.3	51.0	69.0	1				12.0	7.1	0.359		36 000	71	213	426	86.0	128	168	204	628	1 283	0.270	392
393	HC7009C.DLR.T.P4S	45	75	16	16	1		15	1.5	3.4	1.4	9.3	51.0	69.0	1				12.9	6.9	0.274		50 000	30	90	180	33.5	52.0	70.0	89	282	586	0.260	393
394	HC7009E.DLR.T.P4S	45	75	16	22	1		25	1.5	3.4	1.4	9.3	51.0	69.0	1				12.0	6.5	0.259		48 000	49	147	294	85.0	126	164	142	431	876	0.260	394
395	XC7009C.DLR.T.P4S	45	75	16	16	1		15	1.5	3.4	1.4	9.3	51.0	69.0	1				20.6	6.9	0.648		56 000	30	90	180	33.5	52.0	70.0	89	282	586	0.260	395
396	XC7009E.DLR.T.P4S	45	75	16	22	1		25	1.5	3.4	1.4	9.3	51.0	69.0	1				19.2	6.5	0.613		53 000	49	147	294	85.0	126	164	142	431	876	0.260	396
397	B7209C.2RSD.T.P4S	45	85	19	18	1.1	1.1	15					52.5	78.0	1	1			35.3	30.6	1.59	17 000		185	605	1 250	53.0	91.0	134	578	2 080	4 610	0.408	397
398	B7209E.2RSD.T.P4S	45	85	19	25	1.1	1.1	25					52.5	78.0	1	1			33.7	29.3	1.48	15 000		270	955	2 016	122	197	270	796	2 900	6 390	0.408	398
399	B7209C.T.P4S	45	85	19	18	1.1	1.1	15					52.5	78.0	1	1	61.7		35.3	30.6	1.59	17 000	28 000	185	605	1 250	53.0	91.0	134	578	2 080	4 610	0.408	399
400	B7209E.T.P4S	45	85	19	25	1.1	1.1	25					52.5	78.0	1	1	61.7		33.7	29.3	1.48	15 000	24 000	270	955	2 016	122	197	270	796	2 900	6 390	0.408	400
401	HCB7209C.T.P4S	45	85	19	18	1.1	1.1	15					52.5	78.0	1	1	61.7		35.3	28.1	1.12	22 000	36 000	92	330	695	45.0	76.0	108	285	1 070	2 400	0.344	401

您可以在 找到我们产品数据的最新状态

您可以在 <https://www.sif-fraureuth.de/en/catalogue/> 找到我们产品数据的最新状态



缩写符号	尺寸						接触角	DLR-尺寸				连接尺寸				额定载荷		疲劳极限载荷		极限转速		预紧力			轴向刚度			提升力			重量			
	轴承	d	D	B	a	r _s min		r _{is} min	α	N _B	N _A	S _B	S _A	d _a h12	D _a H12	r _a max	r _b max	E _{tk}	E _{tk1}	C _r	C _{0r}	C _{ur}	n _G Grease	n _G Oil	F _{VL}	F _{VM}	F _{VS}	c _{aL}	c _{aM}	c _{aS}		K _{aEL}	K _{aEM}	K _{aES}
	mm	mm	mm	mm	mm	mm	°	mm	mm	mm	mm	mm	mm	mm	mm	mm	mm	mm	kN	kN	kN	min ⁻¹	min ⁻¹	N	N	N	N/μm	N/μm	N/μm	N	N	N	kg	
402	HCB7209E.T.P4S	45	85	19	25	1.1	1.1	25					52.5	78.0	1	1	61.7		33.7	26.9	1.07	18 000	30 000	120	494	1 080	103	172	234	356	1 480	3 346	0.344	402
403	A7309C.T.P4S	45	100	25	22	1.5	1.5	15					54.0	91.0	1.5	1.5	68.1	64.5	57.6	47.5	2.65	18 500	29 000	290	580	1 150	75.0	100	140	930	1 960	4 160	0.829	403
404	A7309E.T.P4S	45	100	25	29	1.5	1.5	25					54.0	91.0	1.5	1.5	68.1	64.5	55.2	45.6	2.54	16 000	23 000	490	980	1 950	170	220	300	1 450	2 980	6 130	0.829	404
405	B71810C.T.P4S	50	65	7	11	0.3	0.1	15					54.0	61.5	0.3	0.1	56.3		7.5	7.4	0.281	19 000	32 000	22	97	221	28.3	55.5	83	60	318	778	0.048	405
406	B71810E.T.P4S	50	65	7	17	0.3	0.1	25					54.0	61.5	0.3	0.1	56.3		6.9	6.8	0.244	17 000	28 000	33	130	330	70.5	118	170	95	388	1 008	0.048	406
407	B71910C.2RSD.T.P4S	50	72	12	14	0.6	0.15	15					55.0	67.5	0.6	0.1			18.8	15.3	0.797	19 000		90	320	680	46.0	81.5	120	279	1 080	2 460	0.129	407
408	B71910E.2RSD.T.P4S	50	72	12	20	0.6	0.15	25					55.0	67.5	0.6	0.1			18.0	14.2	0.742	17 000		117	480	1 060	103	175	242	345	1 450	3 320	0.129	408
409	B71910C.T.P4S	50	72	12	14	0.6	0.15	15					55.0	67.5	0.6	0.1	58.9		18.8	15.3	0.797	19 000	30 000	90	320	680	46.0	81.5	120	279	1 080	2 460	0.129	409
410	B71910E.T.P4S	50	72	12	20	0.6	0.15	25					55.0	67.5	0.6	0.1	58.9		18.0	14.2	0.742	17 000	26 000	117	480	1 060	103	175	242	345	1 450	3 320	0.129	410
411	B71910C.DLR.T.P4S	50	72	12	14	0.6	0.15	15	1.5	2.8	1.6	6.6	55.0	67.5	0.6	0.1			18.8	15.3	0.797		30 000	90	320	680	46.0	81.5	120	279	1 080	2 460	0.129	411
412	B71910E.DLR.T.P4S	50	72	12	20	0.6	0.15	25	1.5	2.8	1.6	6.6	55.0	67.5	0.6	0.1			18.0	14.2	0.742		26 000	117	480	1 060	103	175	242	345	1 450	3 320	0.129	412
413	HCB71910C.T.P4S	50	72	12	14	0.6	0.15	15					55.0	67.5	0.6	0.1	58.9		18.8	14.1	0.558	26 000	40 000	40	164	364	38.0	67.0	96.5	124	534	1 250	0.110	413
414	HCB71910E.T.P4S	50	72	12	20	0.6	0.15	25					55.0	67.5	0.6	0.1	58.9		18.0	13.1	0.519	24 000	36 000	79	233	550	101	150	208	232	694	1 675	0.110	414
415	XCB71910C.T.P4S	50	72	12	14	0.6	0.15	15					55.0	67.5	0.6	0.1	58.9		30.1	14.1	1.32	30 000	43 000	40	164	364	38.0	67.0	96.5	124	534	1 250	0.110	415
416	XCB71910E.T.P4S	50	72	12	20	0.6	0.15	25					55.0	67.5	0.6	0.1	58.9		28.8	13.1	1.23	26 000	40 000	79	233	550	101	150	208	232	694	1 675	0.110	416
417	HCB71910C.DLR.T.P4S	50	72	12	14	0.6	0.15	15	1.5	2.8	1.6	6.6	55.0	67.5	0.6	0.1			18.8	14.1	0.558		40 000	40	164	364	38.0	67.0	96.5	124	534	1 250	0.110	417
418	HCB71910E.DLR.T.P4S	50	72	12	20	0.6	0.15	25	1.5	2.8	1.6	6.6	55.0	67.5	0.6	0.1			18.0	13.1	0.519		36 000	79	233	550	101	150	208	232	694	1 675	0.110	418
419	XCB71910C.DLR.T.P4S	50	72	12	14	0.6	0.15	15	1.5	2.8	1.6	6.6	55.0	67.5	0.6	0.1			30.1	14.1	1.32		43 000	40	164	364	38.0	67.0	96.5	124	534	1 250	0.110	419
420	XCB71910E.DLR.T.P4S	50	72	12	20	0.6	0.15	25	1.5	2.8	1.6	6.6	55.0	67.5	0.6	0.1			28.8	13.1	1.23		40 000	79	233	550	101	150	208	232	694	1 675	0.110	420
421	BS71910C.2RSD.T.P4S	50	72	12	15	0.6	0.3	17					55.0	67.5	0.6	0.3			12.7	7.1	0.75	27 000		74	196	413	44	64	88	215	595	1 300	0.12	421
422	BS71910E.2RSD.T.P4S	50	72	12	20	0.6	0.3	25					55.0	67.5	0.6	0.3			12.1	6.6	0.72	25 000		106	278	580	88	124	164	305	810	1 720	0.12	422
423	BS71910C.T.P4S	50	72	12	15	0.6	0.3	17					55.0	67.5	0.6	0.3	59.2		12.7	7.1	0.75	27 000	41 000	74	196	413	44	64	88	215	595	1 300	0.12	423
424	BS71910E.T.P4S	50	72	12	20	0.6	0.3	25					55.0	67.5	0.6	0.3	59.2		12.1	6.6	0.72	25 000	38 000	106	278	580	88	124	164	305	810	1 720	0.12	424
425	HCBS71910C.T.P4S	50	72	12	15	0.6	0.3	17					55.0	67.5	0.6	0.3	59.2		12.7	6.7	0.53	34 000	49 000	52	137	288	43	62	84	150	410	880	0.105	425
426	HCBS71910E.T.P4S	50	72	12	20	0.6	0.3	25					55.0	67.5	0.6	0.3	59.2		12.1	6.3	0.51	32 000	46 000	75	196	407	88	123	161	210	565	1 190	0.105	426
427	HS71910C.2RSD.T.P4S	50	72	12	14	0.6		15					55.0	67.5	0.6				10.5	6.5	0.328	26 000		35	105	210	33.0	51.0	70.0	105	329	687	0.150	427
428	HS71910E.2RSD.T.P4S	50	72	12	20	0.6		25					55.0	67.5	0.6				9.7	6.1	0.309	24 000		58	174	348	82.0	122	160	167	507	1 033	0.150	428
429	HC71910C.2RSD.T.P4S	50	72	12	14	0.6		15					55.0	67.5	0.6				10.5	5.9	0.236	33 000		24	72	144	32.0	49.0	66.0	71	222	465	0.142	429
430	HC71910E.2RSD.T.P4S	50	72	12	20	0.6		25					55.0	67.5	0.6				9.7	5.6	0.223	30 000		39	117	234	81.7	120	156	113	344	702	0.142	430
431	HS71910C.T.P4S	50	72	12	14	0.6		15					55.0	67.5	0.6		59.2	58.4	10.5	6.5	0.328	26 000	40 000	35	105	210	33.0	51.0	70.0	105	329	687	0.150	431
432	HS71910E.T.P4S	50	72	12	20	0.6		25					55.0	67.5	0.6		59.2	58.4	9.7	6.1	0.309	24 000	36 000	58	174	348	82.0	122	160	167	507	1 033	0.150	432

您可以在 <https://www.sif-fraureuth.de/en/catalogue/> 找到我们产品数据的最新状态

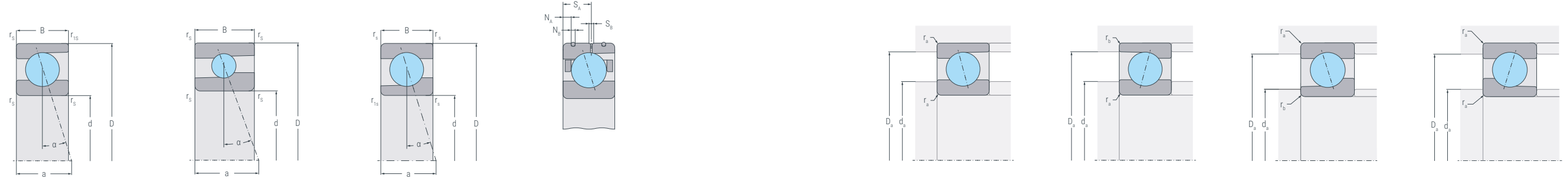
您可以在 <https://www.sif-fraureuth.de/en/catalogue/> 找到我们产品数据的最新状态



缩写符号	尺寸						接触角	DLR-尺寸				连接尺寸				额定载荷		疲劳极限载荷		极限转速		预紧力			轴向刚度			提升力			重量				
	轴承	d	D	B	a	r _s min		r _{is} min	α	N _B	N _A	S _B	S _A	d _a h12	D _a H12	r _a max	r _b max	E _{tk}	E _{tk1}	C _r	C _{or}	C _{ur}	n _G Grease	n _G Oil	F _{vL}	F _{vM}	F _{vS}	c _{aL}	c _{aM}	c _{aS}		K _{aEL}	K _{aEM}	K _{aES}	kg
	mm	mm	mm	mm	mm	mm	°	mm	mm	mm	mm	mm	mm	mm	mm	mm	mm	mm	kN	kN	kN	min ⁻¹	min ⁻¹	N	N	N	N/μm	N/μm	N/μm	N	N	N	N	N	kg
433	HC71910C.T.P4S	50	72	12	14	0.6	15						55.0	67.5	0.6			59.2	58.4	10.5	5.9	0.236	33 000	50 000	24	72	144	32.0	49.0	66.0	71	222	465	0.142	433
434	HC71910E.T.P4S	50	72	12	20	0.6	25						55.0	67.5	0.6			59.2	58.4	9.7	5.6	0.223	30 000	48 000	39	117	234	81.7	120	156	113	344	702	0.142	434
435	XC71910C.T.P4S	50	72	12	14	0.6	15						55.0	67.5	0.6			59.2	58.4	16.8	5.9	0.559	36 000	56 000	24	72	144	32.0	49.0	66.0	71	222	465	0.142	435
436	XC71910E.T.P4S	50	72	12	20	0.6	25						55.0	67.5	0.6			59.2	58.4	15.5	5.6	0.528	34 000	53 000	39	117	234	81.7	120	156	113	344	702	0.142	436
437	HS71910C.DLR.T.P4S	50	72	12	14	0.6	15	1.5	2.8	1.6	6.6		55.0	67.5	0.6					10.5	6.5	0.328		40 000	35	105	210	33.0	51.0	70.0	105	329	687	0.150	437
438	HS71910E.DLR.T.P4S	50	72	12	20	0.6	25	1.5	2.8	1.6	6.6		55.0	67.5	0.6					9.7	6.1	0.309		36 000	58	174	348	82.0	122	160	167	507	1 033	0.150	438
439	HC71910C.DLR.T.P4S	50	72	12	14	0.6	15	1.5	2.8	1.6	6.6		55.0	67.5	0.6					10.5	5.9	0.236		50 000	24	72	144	32.0	49.0	66.0	71	222	465	0.142	439
440	HC71910E.DLR.T.P4S	50	72	12	20	0.6	25	1.5	2.8	1.6	6.6		55.0	67.5	0.6					9.7	5.6	0.223		48 000	39	117	234	81.7	120	156	113	344	702	0.142	440
441	XC71910C.DLR.T.P4S	50	72	12	14	0.6	15	1.5	2.8	1.6	6.6		55.0	67.5	0.6					16.8	5.9	0.559		56 000	24	72	144	32.0	49.0	66.0	71	222	465	0.142	441
442	XC71910E.DLR.T.P4S	50	72	12	20	0.6	25	1.5	2.8	1.6	6.6		55.0	67.5	0.6					15.5	5.6	0.528		53 000	39	117	234	81.7	120	156	113	344	702	0.142	442
443	B7010C.2RSD.T.P4S	50	80	16	17	1	0.6	15					56.0	74.0	1	0.3				28.5	21.1	1.10	18 000		150	505	1 050	52.0	92.0	135	468	1 720	3 850	0.262	443
444	B7010E.2RSD.T.P4S	50	80	16	23	1	0.6	25					56.0	74.0	1	0.3				27.0	20.1	1.05	16 000		210	780	1 665	120	199	272	620	2 370	5 240	0.262	444
445	B7010C.T.P4S	50	80	16	17	1	0.6	15					56.0	74.0	1	0.3	62.2			28.5	21.1	1.10	18 000	28 000	150	505	1 050	52.0	92.0	135	468	1 720	3 850	0.262	445
446	B7010E.T.P4S	50	80	16	23	1	0.6	25					56.0	74.0	1	0.3	62.2			27.0	20.1	1.05	16 000	24 000	210	780	1 665	120	199	272	620	2 370	5 240	0.262	446
447	B7010C.DLR.T.P4S	50	80	16	17	1	0.6	15	1.5	3.4	1.4	9.3		56.0	74.0	1	0.3			28.5	21.1	1.10		28 000	150	505	1 050	52.0	92.0	135	468	1 720	3 850	0.262	447
448	B7010E.DLR.T.P4S	50	80	16	23	1	0.6	25	1.5	3.4	1.4	9.3		56.0	74.0	1	0.3			27.0	20.1	1.05		24 000	210	780	1 665	120	199	272	620	2 370	5 240	0.262	448
449	HCB7010C.T.P4S	50	80	16	17	1	0.6	15					56.0	74.0	1	0.3	62.2			28.5	19.4	0.778	24 000	38 000	75	275	588	45.0	77.0	110	226	892	2 010	0.226	449
450	HCB7010E.T.P4S	50	80	16	23	1	0.6	25					56.0	74.0	1	0.3	62.2			27.0	18.5	0.733	22 000	34 000	88	396	890	100	172	236	260	1 190	2 740	0.226	450
451	XCB7010C.T.P4S	50	80	16	17	1	0.6	15					56.0	74.0	1	0.3	62.2			45.6	19.4	1.83	28 000	43 000	75	275	588	45.0	77.0	110	226	892	2 010	0.226	451
452	XCB7010E.T.P4S	50	80	16	23	1	0.6	25					56.0	74.0	1	0.3	62.2			43.1	18.5	1.74	24 000	38 000	88	396	890	100	172	236	260	1 190	2 740	0.226	452
453	HCB7010C.DLR.T.P4S	50	80	16	17	1	0.6	15	1.5	3.4	1.4	9.3		56.0	74.0	1	0.3			28.5	19.4	0.778		38 000	75	275	588	45.0	77.0	110	226	892	2 010	0.226	453
454	HCB7010E.DLR.T.P4S	50	80	16	23	1	0.6	25	1.5	3.4	1.4	9.3		56.0	74.0	1	0.3			27.0	18.5	0.733		34 000	88	396	890	100	172	236	260	1 190	2 740	0.226	454
455	XCB7010C.DLR.T.P4S	50	80	16	17	1	0.6	15	1.5	3.4	1.4	9.3		56.0	74.0	1	0.3			45.6	19.4	1.83		43 000	75	275	588	45.0	77.0	110	226	892	2 010	0.226	455
456	XCB7010E.DLR.T.P4S	50	80	16	23	1	0.6	25	1.5	3.4	1.4	9.3		56.0	74.0	1	0.3			43.1	18.5	1.74		38 000	88	396	890	100	172	236	260	1 190	2 740	0.226	456
457	BS7010C.2RSD.T.P4S	50	80	16	18	1	0.6	17					56.0	74.0	1	0.6				13.0	7.3	0.78	25 000		77	202	430	44	65	90	230	630	1 370	0.256	457
458	BS7010E.2RSD.T.P4S	50	80	16	23	1	0.6	25					56.0	74.0	1	0.6				12.2	6.9	0.73	24 000		110	290	612	90	130	170	320	850	1 800	0.256	458
459	BS7010C.T.P4S	50	80	16	18	1	0.6	17					56.0	74.0	1	0.6	62.4			13.0	7.3	0.78	25 000	38 000	77	202	430	44	65	90	230	630	1 370	0.256	459
460	BS7010E.T.P4S	50	80	16	23	1	0.6	25					56.0	74.0	1	0.6	62.4			12.2	6.9	0.73	24 000	35 000	110	290	612	90	130	170	320	850	1 800	0.256	460
461	HCBS7010C.T.P4S	50	80	16	18	1	0.6	17					56.0	74.0	1	0.6	62.4			13.0	7.1	0.55	32 000	46 000	56	145	305	44	66	90	160	430	930	0.246	461
462	HCBS7010E.T.P4S	50	80	16	23	1	0.6	25					56.0	74.0	1	0.6	62.4			12.2	6.6	0.53	30 000	43 000	80	205	430	90	128	170	222	595	1 250	0.246	462
463	HS7010C.2RSD.T.P4S	50	80	16	17	1	0.6	15					56.0	74.0	1					13.2	8.2	0.426	24 000		46	138	276	37.0	58.0	79.5	137	430	900	0.290	463

您可以在 找到我们产品数据的最新状态

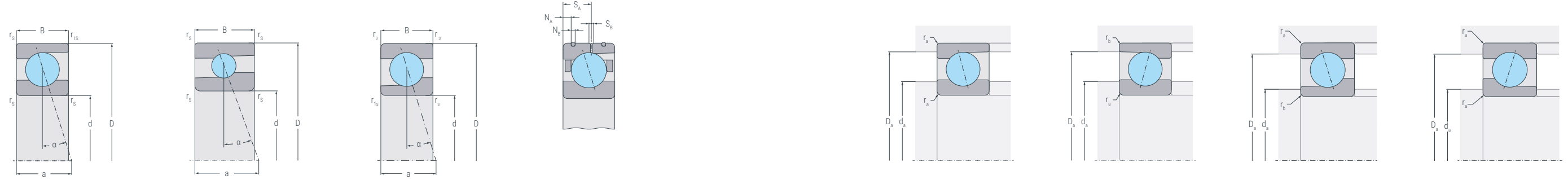
您可以在 <https://www.sif-fraureuth.de/en/catalogue/> 找到我们产品数据的最新状态



缩写符号	尺寸																接触角	DLR-尺寸				连接尺寸				额定载荷		疲劳极限载荷		极限转速		预紧力			轴向刚度			提升力			重量
	轴承	d	D	B	a	r _s min	r _s max	α	N _B	N _A	S _B	S _A	d _a h12	D _a H12	r _a max	r _b max		E _{tk}	E _{tk1}	C _r	C _{0r}	C _{ur}	n _G Grease	n _G Oil	F _{VL}	F _{VM}	F _{VS}	c _{aL}	c _{aM}	c _{aS}	K _{aEL}	K _{aEM}	K _{aES}								
		mm	mm	mm	mm	mm	mm	°	mm	mm	mm	mm	mm	mm	mm	mm		mm	mm	kN	kN	kN	min ⁻¹	min ⁻¹	N	N	N	N/μm	N/μm	N/μm	N	N	N	kg							
464	HS7010E.2RSD.T.P4S	50	80	16	23	1	25					56.0	74.0	1				12.6	7.7	0.403	22 000		74	222	444	91.0	136	178	212	650	1 330	0.290	464								
465	HC7010C.2RSD.T.P4S	50	80	16	17	1	15					56.0	74.0	1				13.2	7.5	0.298	30 000		32	96	192	36.0	55.0	75.0	95	294	610	0.279	465								
466	HC7010E.2RSD.T.P4S	50	80	16	23	1	25					56.0	74.0	1				12.6	7.1	0.282	28 000		51	153	306	91.5	135	174	148	451	917	0.279	466								
467	HS7010C.T.P4S	50	80	16	17	1	15					56.0	74.0	1			63.2	62.2	13.2	8.2	0.426	24 000	38 000	46	138	276	37.0	58.0	79.5	137	430	900	0.290	467							
468	HS7010E.T.P4S	50	80	16	23	1	25					56.0	74.0	1			63.2	62.2	12.6	7.7	0.403	22 000	34 000	74	222	444	91.0	136	178	212	650	1 330	0.290	468							
469	HC7010C.T.P4S	50	80	16	17	1	15					56.0	74.0	1			63.2	62.2	13.2	7.5	0.298	30 000	48 000	32	96	192	36.0	55.0	75.0	95	294	610	0.279	469							
470	HC7010E.T.P4S	50	80	16	23	1	25					56.0	74.0	1			63.2	62.2	12.6	7.1	0.282	28 000	43 000	51	153	306	91.5	135	174	148	451	917	0.279	470							
471	XC7010C.T.P4S	50	80	16	17	1	15					56.0	74.0	1			63.2	62.2	21.1	7.5	0.707	34 000	53 000	32	96	192	36.0	55.0	75.0	95	294	610	0.279	471							
472	XC7010E.T.P4S	50	80	16	23	1	25					56.0	74.0	1			63.2	62.2	20.2	7.1	0.668	32 000	48 000	51	153	306	91.5	135	174	148	451	917	0.279	472							
473	HS7010C.DLR.T.P4S	50	80	16	17	1	15	1.5	3.4	1.4	9.3	56.0	74.0	1				13.2	8.2	0.426		38 000	46	138	276	37.0	58.0	79.5	137	430	900	0.290	473								
474	HS7010E.DLR.T.P4S	50	80	16	23	1	25	1.5	3.4	1.4	9.3	56.0	74.0	1				12.6	7.7	0.403		34 000	74	222	444	91.0	136	178	212	650	1 330	0.290	474								
475	HC7010C.DLR.T.P4S	50	80	16	17	1	15	1.5	3.4	1.4	9.3	56.0	74.0	1				13.2	7.5	0.298		48 000	32	96	192	36.0	55.0	75.0	95	294	610	0.279	475								
476	HC7010E.DLR.T.P4S	50	80	16	23	1	25	1.5	3.4	1.4	9.3	56.0	74.0	1				12.6	7.1	0.282		43 000	51	153	306	91.5	135	174	148	451	917	0.279	476								
477	XC7010C.DLR.T.P4S	50	80	16	17	1	15	1.5	3.4	1.4	9.3	56.0	74.0	1				21.1	7.5	0.707		53 000	32	96	192	36.0	55.0	75.0	95	294	610	0.279	477								
478	XC7010E.DLR.T.P4S	50	80	16	23	1	25	1.5	3.4	1.4	9.3	56.0	74.0	1				20.2	7.1	0.668		48 000	51	153	306	91.5	135	174	148	451	917	0.279	478								
479	B7210C.2RSD.T.P4S	50	90	20	19	1.1	1.1					57.0	83.0	1	1			42.8	29.3	1.53	16 000		242	790	1 630	60.0	105	153	760	2 700	6 000	0.459	479								
480	B7210E.2RSD.T.P4S	50	90	20	26	1.1	1.1					57.0	83.0	1	1			40.8	28.0	1.46	14 000		350	1 220	2 580	138	222	305	1 040	3 750	8 180	0.459	480								
481	B7210C.T.P4S	50	90	20	19	1.1	1.1					57.0	83.0	1	1		65.9	42.8	29.3	1.53	16 000	26 000	242	790	1 630	60.0	105	153	760	2 700	6 000	0.459	481								
482	B7210E.T.P4S	50	90	20	26	1.1	1.1					57.0	83.0	1	1		65.9	40.8	28.0	1.46	14 000	22 000	350	1 220	2 580	138	222	305	1 040	3 750	8 180	0.459	482								
483	B7210C.DLR.T.P4S	50	90	20	19	1.1	1.1	1.5	4.0	1.6	11.2	57.0	83.0	1	1			42.8	29.3	1.53		26 000	242	790	1 630	60.0	105	153	760	2 700	6 000	0.459	483								
484	B7210E.DLR.T.P4S	50	90	20	26	1.1	1.1	1.5	4.0	1.6	11.2	57.0	83.0	1	1			40.8	28.0	1.46		22 000	350	1 220	2 580	138	222	305	1 040	3 750	8 180	0.459	484								
485	HCB7210C.T.P4S	50	90	20	19	1.1	1.1					57.0	83.0	1	1		65.9	42.8	26.9	1.07	20 000	34 000	122	423	895	51.0	85.0	123	375	1 380	3 050	0.385	485								
486	HCB7210E.T.P4S	50	90	20	26	1.1	1.1					57.0	83.0	1	1		65.9	40.8	25.7	1.02	17 000	28 000	168	655	1 420	120	199	267	495	1 980	4 400	0.385	486								
487	HCB7210C.DLR.T.P4S	50	90	20	19	1.1	1.1	1.5	4.0	1.6	11.2	57.0	83.0	1	1			42.8	26.9	1.07		34 000	122	423	895	51.0	85.0	123	375	1 380	3 050	0.385	487								
488	HCB7210E.DLR.T.P4S	50	90	20	26	1.1	1.1	1.5	4.0	1.6	11.2	57.0	83.0	1	1			40.8	25.7	1.02		28 000	168	655	1 420	120	199	267	495	1 980	4 400	0.385	488								
489	A7310C.T.P4S	50	110	27	24	2	2					60.0	100.0	2	2		74.9	70.8	69.7	56.2	3.26	16 000	26 500	350	700	1 400	75.0	110	150	1 120	2 360	5 060	1.07	489							
490	A7310E.T.P4S	50	110	27	32	2	2					60.0	100.0	2	2		74.9	70.8	56.2	54.5	3.14	15 000	23 000	590	1 190	2 380	180	240	320	1 750	3 600	7 460	1.07	490							
491	B71911C.2RSD.T.P4S	55	80	13	16	1	0.6					60.0	75.5	0.6	0.3			22.8	18.8	0.978	17 000		110	390	820	51.0	90.0	132	345	1 300	2 980	0.176	491								
492	B71911E.2RSD.T.P4S	55	80	13	22	1	0.6					60.0	75.5	0.6	0.3			21.8	17.5	0.910	15 000		150	595	1 290	114	195	265	430	1 790	4 030	0.176	492								
493	B71911C.T.P4S	55	80	13	16	1	0.6					60.0	75.5	0.6	0.3		65.1	22.8	18.8	0.978	17 000	26 000	110	390	820	51.0	90.0	132	345	1 300	2 980	0.176	493								
494	B71911E.T.P4S	55	80	13	22	1	0.6					60.0	75.5	0.6	0.3		65.1	21.8	17.5	0.910	15 000	24 000	150	595	1 290	114	195	265	430	1 790	4 030	0.176	494								

您可以在 找到我们产品数据的最新状态

您可以在 <https://www.sif-fraureuth.de/en/catalogue/> 找到我们产品数据的最新状态



缩写符号	尺寸																接触角	DLR-尺寸				连接尺寸				额定载荷		疲劳极限载荷		极限转速		预紧力			轴向刚度			提升力			重量
	轴承	d	D	B	a	r _s min	r _{is} min	α	N _B	N _A	S _B	S _A	d _a h12	D _a H12	r _a max	r _b max		E _{tk}	E _{tk1}	C _r	C _{or}	C _{ur}	n _G Grease	n _G Oil	F _{vL}	F _{vM}	F _{vS}	c _{aL}	c _{aM}	c _{aS}	K _{aEL}	K _{aEM}	K _{aES}								
		mm	mm	mm	mm	mm	mm	°	mm	mm	mm	mm	mm	mm	mm	mm		mm	mm	kN	kN	kN	min ⁻¹	min ⁻¹	N	N	N	N/μm	N/μm	N/μm	N	N	N	kg							
495	B71911C.DLR.T.P4S	55	80	13	16	1	0.6	15	1.5	2.8	1.6	7.2	60.0	75.5	0.6	0.3			22.8	18.8	0.978		26 000	110	390	820	51.0	90.0	132	345	1 300	2 980	0.176	495							
496	B71911E.DLR.T.P4S	55	80	13	22	1	0.6	25	1.5	2.8	1.6	7.2	60.0	75.5	0.6	0.3			21.8	17.5	0.910		24 000	150	595	1 290	114	195	265	430	1 790	4 030	0.176	496							
497	HCB71911C.T.P4S	55	80	13	16	1	0.6	15					60.0	75.5	0.6	0.3	65.1		22.8	17.3	0.685	24 000	36 000	50	202	442	42.0	74.2	106	150	655	1 510	0.151	497							
498	HCB71911E.T.P4S	55	80	13	22	1	0.6	25					60.0	75.5	0.6	0.3	65.1		21.8	16.1	0.637	22 000	32 000	58	296	692	94.0	169	233	170	890	2 120	0.151	498							
499	XCB71911C.T.P4S	55	80	13	16	1	0.6	15					60.0	75.5	0.6	0.3	65.1		36.4	17.3	1.62	26 000	40 000	50	202	442	42.0	74.2	106	150	655	1 510	0.151	499							
500	XCB71911E.T.P4S	55	80	13	22	1	0.6	25					60.0	75.5	0.6	0.3	65.1		34.8	16.1	1.51	24 000	36 000	58	296	692	94.0	169	233	170	890	2 120	0.151	500							
501	HCB71911C.DLR.T.P4S	55	80	13	16	1	0.6	15	1.5	2.8	1.6	7.2	60.0	75.5	0.6	0.3			22.8	17.3	0.685		36 000	50	202	442	42.0	74.2	106	150	655	1 510	0.151	501							
502	HCB71911E.DLR.T.P4S	55	80	13	22	1	0.6	25	1.5	2.8	1.6	7.2	60.0	75.5	0.6	0.3			21.8	16.1	0.637		32 000	58	296	692	94.0	169	233	170	890	2 120	0.151	502							
503	XCB71911C.DLR.T.P4S	55	80	13	16	1	0.6	15	1.5	2.8	1.6	7.2	60.0	75.5	0.6	0.3			36.4	17.3	1.62		40 000	50	202	442	42.0	74.2	106	150	655	1 510	0.151	503							
504	XCB71911E.DLR.T.P4S	55	80	13	22	1	0.6	25	1.5	2.8	1.6	7.2	60.0	75.5	0.6	0.3			34.8	16.1	1.51		36 000	58	296	692	94.0	169	233	170	890	2 120	0.151	504							
505	BS71911C.2RSD.T.P4S	55	80	13	17	1	0.6	17					60.0	75.5	1	0.6			18.4	9.8	1.05	25 000		104	276	583	50	73	100	307	840	1 840	0.166	505							
506	BS71911E.2RSD.T.P4S	55	80	13	22	1	0.6	25					60.0	75.5	1	0.6			17.6	9.4	1.01	23 000		150	393	820	100	141	186	431	1 150	2 440	0.166	506							
507	BS71911C.T.P4S	55	80	13	17	1	0.6	17					60.0	75.5	1	0.6	65.3		18.4	9.8	1.05	25 000	37 000	104	276	583	50	73	100	307	840	1 840	0.166	507							
508	BS71911E.T.P4S	55	80	13	22	1	0.6	25					60.0	75.5	1	0.6	65.3		17.6	9.4	1.01	23 000	34 000	150	393	820	100	141	186	431	1 150	2 440	0.166	508							
509	HCBS71911C.T.P4S	55	80	13	17	1	0.6	17					60.0	75.5	1	0.6	65.3		18.4	9.5	0.75	30 000	45 000	73	194	406	49	71	95	210	575	1 240	0.155	509							
510	HCBS71911E.T.P4S	55	80	13	22	1	0.6	25					60.0	75.5	1	0.6	65.3		17.6	9.1	0.72	29 000	42 000	106	277	575	100	140	183	300	800	1 690	0.155	510							
511	HS71911C.2RSD.T.P4S	55	80	13	16	1		15					60.0	75.5	0.6				13.5	8.5	0.431	24 000		46	138	276	38.0	59.0	82.0	137	436	919	0.200	511							
512	HS71911E.2RSD.T.P4S	55	80	13	22	1		25					60.0	75.5	0.6				12.5	8.1	0.410	22 000		75	225	450	94.0	140	183	215	659	1 349	0.200	512							
513	HC71911C.2RSD.T.P4S	55	80	13	16	1		15					60.0	75.5	0.6				13.5	7.8	0.311	30 000		32	96	192	37.0	57.0	77.0	95	296	619	0.188	513							
514	HC71911E.2RSD.T.P4S	55	80	13	22	1		25					60.0	75.5	0.6				12.5	7.4	0.294	28 000		52	156	312	93.5	139	180	150	457	931	0.188	514							
515	HS71911C.T.P4S	55	80	13	16	1		15					60.0	75.5	0.6		65.5	64.5	13.5	8.5	0.431	24 000	36 000	46	138	276	38.0	59.0	82.0	137	436	919	0.200	515							
516	HS71911E.T.P4S	55	80	13	22	1		25					60.0	75.5	0.6		65.5	64.5	12.5	8.1	0.410	22 000	32 000	75	225	450	94.0	140	183	215	659	1 349	0.200	516							
517	HC71911C.T.P4S	55	80	13	16	1		15					60.0	75.5	0.6		65.5	64.5	13.5	7.8	0.311	30 000	46 000	32	96	192	37.0	57.0	77.0	95	296	619	0.188	517							
518	HC71911E.T.P4S	55	80	13	22	1		25					60.0	75.5	0.6		65.5	64.5	12.5	7.4	0.294	28 000	43 000	52	156	312	93.5	139	180	150	457	931	0.188	518							
519	XC71911C.T.P4S	55	80	13	16	1		15					60.0	75.5	0.6		65.5	64.5	21.7	7.8	0.736	34 000	52 000	32	96	192	37.0	57.0	77.0	95	296	619	0.188	519							
520	XC71911E.T.P4S	55	80	13	22	1		25					60.0	75.5	0.6		65.5	64.5	20.0	7.4	0.696	30 000	48 000	52	156	312	93.5	139	180	150	457	931	0.188	520							
521	HS71911C.DLR.T.P4S	55	80	13	16	1		15	1.5	2.8	1.6	7.2	60.0	75.5	0.6				13.5	8.5	0.431		36 000	46	138	276	38.0	59.0	82.0	137	436	919	0.200	521							
522	HS71911E.DLR.T.P4S	55	80	13	22	1		25	1.5	2.8	1.6	7.2	60.0	75.5	0.6				12.5	8.1	0.410		32 000	75	225	450	94.0	140	183	215	659	1 349	0.200	522							
523	HC71911C.DLR.T.P4S	55	80	13	16	1		15	1.5	2.8	1.6	7.2	60.0	75.5	0.6				13.5	7.8	0.311		46 000	32	96	192	37.0	57.0	77.0	95	296	619	0.188	523							
524	HC71911E.DLR.T.P4S	55	80	13	22	1		25	1.5	2.8	1.6	7.2	60.0	75.5	0.6				12.5	7.4	0.294		43 000	52	156	312	93.5	139	180	150	457	931	0.188	524							
525	XC71911C.DLR.T.P4S	55	80	13	16	1		15	1.5	2.8	1.6	7.2	60.0	75.5	0.6				21.7	7.8	0.736		52 000	32	96	192	37.0	57.0	77.0	95	296	619	0.188	525							

您可以在 找到我们产品数据的最新状态

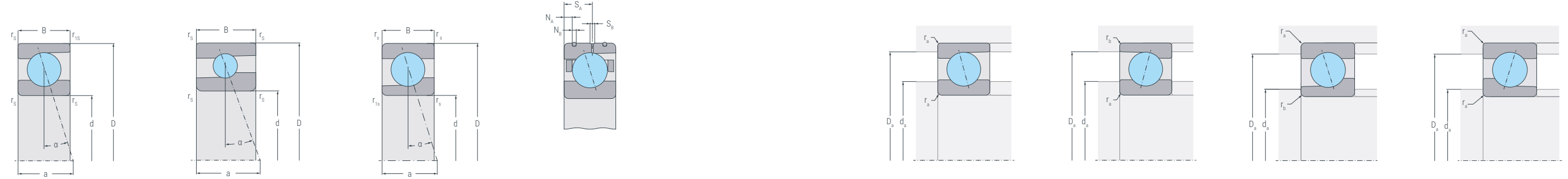
您可以在 <https://www.sif-fraureuth.de/en/catalogue/> 找到我们产品数据的最新状态



缩写符号	尺寸																接触角	DLR-尺寸				连接尺寸				额定载荷		疲劳极限载荷		极限转速		预紧力			轴向刚度			提升力			重量
	轴承	d	D	B	a	r _s min	r _{is} min	α	N _B	N _A	S _B	S _A	d _a h12	D _a H12	r _a max	r _b max	E _{tk}	E _{tk1}	C _r	C _{0r}	C _{ur}	n _G Grease	n _G Oil	F _{VL}	F _{VM}	F _{VS}	c _{aL}	c _{aM}	c _{aS}	K _{aEL}	K _{aEM}	K _{aES}	kg								
		mm	mm	mm	mm	mm	mm	°	mm	mm	mm	mm	mm	mm	mm	mm	mm	mm	kN	kN	kN	min ⁻¹	min ⁻¹	N	N	N	N/μm	N/μm	N/μm	N	N	N									
526	XC71911E.DLR.T.P4S	55	80	13	22	1	25	1.5	2.8	1.6	7.2	60.0	75.5	0.6				20.0	7.4	0.696			52	156	312	93.5	139	180	150	457	931	0.188	526								
527	B7011C.2RSD.T.P4S	55	90	18	19	1.1	15					62.0	83.0	1	0.6			34.2	30.5	1.59	16 000		205	680	1 425	62.0	107	155	642	2 330	5 200	0.383	527								
528	B7011E.2RSD.T.P4S	55	90	18	26	1.1	25					62.0	83.0	1	0.6			32.4	28.4	1.48	14 000		298	1 065	2 260	141	230	318	871	3 240	7 110	0.383	528								
529	B7011C.T.P4S	55	90	18	19	1.1	15					62.0	83.0	1	0.6	69.3		34.2	30.5	1.59	16 000	24 000	205	680	1 425	62.0	107	155	642	2 330	5 200	0.383	529								
530	B7011E.T.P4S	55	90	18	26	1.1	25					62.0	83.0	1	0.6	69.3		32.4	28.4	1.48	14 000	22 000	298	1 065	2 260	141	230	318	871	3 240	7 110	0.383	530								
531	B7011C.DLR.T.P4S	55	90	18	19	1.1	15	1.5	3.8	1.4	9.7	62.0	83.0	1	0.6			34.2	30.5	1.59		24 000	205	680	1 425	62.0	107	155	642	2 330	5 200	0.383	531								
532	B7011E.DLR.T.P4S	55	90	18	26	1.1	25	1.5	3.8	1.4	9.7	62.0	83.0	1	0.6			32.4	28.4	1.48		22 000	298	1 065	2 260	141	230	318	871	3 240	7 110	0.383	532								
533	HCB7011C.T.P4S	55	90	18	19	1.1	15					62.0	83.0	1	0.6	69.3		34.2	28.1	1.11	22 000	34 000	102	370	785	52.0	90.0	128	310	1 210	2 700	0.335	533								
534	HCB7011E.T.P4S	55	90	18	26	1.1	25					62.0	83.0	1	0.6	69.3		32.4	26.1	1.03	20 000	30 000	135	550	1 220	120	203	277	390	1 660	3 750	0.335	534								
535	XCB7011C.T.P4S	55	90	18	19	1.1	15					62.0	83.0	1	0.6	69.3		54.7	28.1	2.64	24 000	38 000	102	370	785	52.0	90.0	128	310	1 210	2 700	0.335	535								
536	XCB7011E.T.P4S	55	90	18	26	1.1	25					62.0	83.0	1	0.6	69.3		51.8	26.1	2.45	22 000	34 000	135	550	1 220	120	203	277	390	1 660	3 750	0.335	536								
537	HCB7011C.DLR.T.P4S	55	90	18	19	1.1	15	1.5	3.8	1.4	9.7	62.0	83.0	1	0.6			34.2	28.1	1.11		34 000	102	370	785	52.0	90.0	128	310	1 210	2 700	0.335	537								
538	HCB7011E.DLR.T.P4S	55	90	18	26	1.1	25	1.5	3.8	1.4	9.7	62.0	83.0	1	0.6			32.4	26.1	1.03		30 000	135	550	1 220	120	203	277	390	1 660	3 750	0.335	538								
539	XCB7011C.DLR.T.P4S	55	90	18	19	1.1	15	1.5	3.8	1.4	9.7	62.0	83.0	1	0.6			54.7	28.1	2.64		38 000	102	370	785	52.0	90.0	128	310	1 210	2 700	0.335	539								
540	XCB7011E.DLR.T.P4S	55	90	18	26	1.1	25	1.5	3.8	1.4	9.7	62.0	83.0	1	0.6			51.8	26.1	2.45		34 000	135	550	1 220	120	203	277	390	1 660	3 750	0.335	540								
541	BS7011C.2RSD.T.P4S	55	90	18	20	1.1	0.6	17				62.0	83.0	1.1	0.6			19.3	10.9	1.14	23 000		116	306	645	55	80	110	340	931	2 040	0.363	541								
542	BS7011E.2RSD.T.P4S	55	90	18	26	1.1	0.6	25				62.0	83.0	1.1	0.6			18.4	10.3	1.08	21 000		166	435	908	110	155	205	477	1 270	2 700	0.363	542								
543	BS7011C.T.P4S	55	90	18	20	1.1	0.6	17				62.0	83.0	1.1	0.6	69.6		19.3	10.9	1.14	23 000	35 000	116	306	645	55	80	110	340	931	2 040	0.363	543								
544	BS7011E.T.P4S	55	90	18	26	1.1	0.6	25				62.0	83.0	1.1	0.6	69.6		18.4	10.3	1.08	21 000	32 000	166	435	908	110	155	205	477	1 270	2 700	0.363	544								
545	HCBS7011C.T.P4S	55	90	18	20	1.1	0.6	17				62.0	83.0	1.1	0.6	69.6		19.4	10.4	0.85	28 000	41 000	81	214	450	54	78	105	236	638	1 380	0.348	545								
546	HCBS7011E.T.P4S	55	90	18	26	1.1	0.6	25				62.0	83.0	1.1	0.6	69.6		18.5	9.95	0.81	27 000	39 000	117	306	367	110	154	201	335	887	1 870	0.348	546								
547	HS7011C.2RSD.T.P4S	55	90	18	19	1.1	15					62.0	83.0	1				18.8	11.5	0.581	22 000		64	192	384	42.5	67.0	92.5	191	603	1 264	0.430	547								
548	HS7011E.2RSD.T.P4S	55	90	18	26	1.1	25					62.0	83.0	1				17.5	10.9	0.550	20 000		105	315	630	105	160	208	301	922	1 883	0.430	548								
549	HC7011C.2RSD.T.P4S	55	90	18	19	1.1	15					62.0	83.0	1				18.8	10.6	0.419	28 000		45	135	270	42.0	65.0	87.0	134	415	861	0.411	549								
550	HC7011E.2RSD.T.P4S	55	90	18	26	1.1	25					62.0	83.0	1				17.5	10.0	0.396	26 000		73	220	438	107	158	204	211	643	1 303	0.411	550								
551	HS7011C.T.P4S	55	90	18	19	1.1	15					62.0	83.0	1		70.2	69.1	18.8	11.5	0.581	22 000	34 000	64	192	384	42.5	67.0	92.5	191	603	1 264	0.430	551								
552	HS7011E.T.P4S	55	90	18	26	1.1	25					62.0	83.0	1		70.2	69.1	17.5	10.9	0.550	20 000	30 000	105	315	630	105	160	208	301	922	1 883	0.430	552								
553	HC7011C.T.P4S	55	90	18	19	1.1	15					62.0	83.0	1		70.2	69.1	18.8	10.6	0.419	28 000	43 000	45	135	270	42.0	65.0	87.0	134	415	861	0.411	553								
554	HC7011E.T.P4S	55	90	18	26	1.1	25					62.0	83.0	1		70.2	69.1	17.5	10.0	0.396	26 000	40 000	73	220	438	107	158	204	211	643	1 303	0.411	554								
555	XC7011C.T.P4S	55	90	18	19	1.1	15					62.0	83.0	1		70.2	69.1	30.1	10.6	0.993	31 000	48 000	45	135	270	42.0	65.0	87.0	134	415	861	0.411	555								
556	XC7011E.T.P4S	55	90	18	26	1.1	25					62.0	83.0	1		70.2	69.1	28.0	10.0	0.939	28 000	43 000	73	220	438	107	158	204	211	643	1 303	0.411	556								

您可以在 找到我们产品数据的最新状态

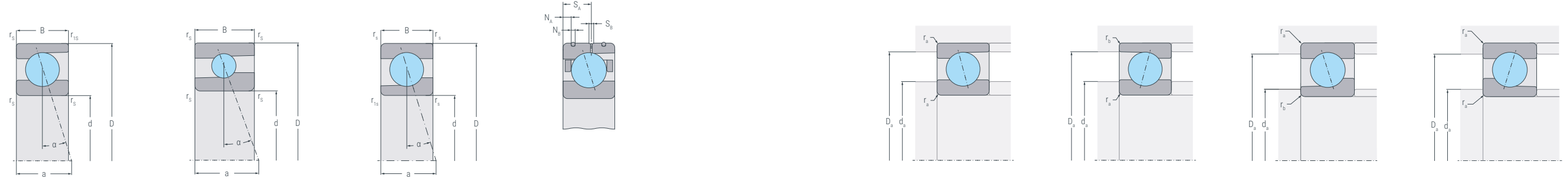
您可以在 <https://www.sif-fraureuth.de/en/catalogue/> 找到我们产品数据的最新状态



缩写符号	尺寸				接触角	DLR-尺寸				连接尺寸				额定载荷		疲劳极限载荷		极限转速		预紧力			轴向刚度			提升力			重量						
	轴承	d	D	B		a	r _s min	r _{fs} min	α	N _B	N _A	S _B	S _A	d _a h12	D _a H12	r _a max	r _b max	E _{tk}	E _{tk1}	C _r	C _{0r}	C _{ur}	n _{G Grease}	n _{G Oil}	F _{VL}	F _{VM}	F _{VS}	c _{aL}		c _{aM}	c _{aS}	K _{aEL}	K _{aEM}	K _{aES}	kg
	mm	mm	mm	mm	mm	mm	°	mm	mm	mm	mm	mm	mm	mm	mm	mm	mm	mm	kN	kN	kN	min ⁻¹	min ⁻¹	N	N	N	N/μm	N/μm	N/μm	N	N	N	kg		
557	HS7011C.DLR.T.P4S	55	90	18	19	1.1	15	1.3	4.3	1.4	9.7	62.0	83.0	1					18.8	11.5	0.581		34 000	64	192	384	42.5	67.0	92.5	191	603	1 264	0.430	557	
558	HS7011E.DLR.T.P4S	55	90	18	26	1.1	25	1.3	4.3	1.4	9.7	62.0	83.0	1					17.5	10.9	0.550		30 000	105	315	630	105	160	208	301	922	1 883	0.430	558	
559	HC7011C.DLR.T.P4S	55	90	18	19	1.1	15	1.3	4.3	1.4	9.7	62.0	83.0	1					18.8	10.6	0.419		43 000	45	135	270	42.0	65.0	87.0	134	415	861	0.411	559	
560	HC7011E.DLR.T.P4S	55	90	18	26	1.1	25	1.3	4.3	1.4	9.7	62.0	83.0	1					17.5	10.0	0.396		40 000	73	220	438	107	158	204	211	643	1 303	0.411	560	
561	XC7011C.DLR.T.P4S	55	90	18	19	1.1	15	1.3	4.3	1.4	9.7	62.0	83.0	1					30.1	10.6	0.993		48 000	45	135	270	42.0	65.0	87.0	134	415	861	0.411	561	
562	XC7011E.DLR.T.P4S	55	90	18	26	1.1	25	1.3	4.3	1.4	9.7	62.0	83.0	1					28.0	10.0	0.939		43 000	73	220	438	107	158	204	211	643	1 303	0.411	562	
563	B7211C.2RSD.T.P4S	55	100	21	21	1.5	15					63.0	92.0	1.5	1.1				46.6	34.4	1.79	14 000		260	850	1 750	66.0	114	166	810	2 880	6 390	0.608	563	
564	B7211E.2RSD.T.P4S	55	100	21	29	1.5	25					63.0	92.0	1.5	1.1				44.3	32.8	1.71	13 000		380	1 330	2 795	155	252	342	1 120	4 050	8 820	0.608	564	
565	B7211C.T.P4S	55	100	21	21	1.5	15					63.0	92.0	1.5	1.1	73.7			46.6	34.4	1.79	14 000	22 000	260	850	1 750	66.0	114	166	810	2 880	6 390	0.608	565	
566	B7211E.T.P4S	55	100	21	29	1.5	25					63.0	92.0	1.5	1.1	73.7			4.3	32.8	1.71	13 000	20 000	380	1 330	2 795	155	252	342	1 120	4 050	8 820	0.608	566	
567	B7211C.DLR.T.P4S	55	100	21	21	1.5	15	1.8	3.8	1.6	12.0	63.0	92.0	1.5	1.1				46.6	34.4	1.79		22 000	260	850	1 750	66.0	114	166	810	2 880	6 390	0.608	567	
568	B7211E.DLR.T.P4S	55	100	21	29	1.5	25	1.8	3.8	1.6	12.0	63.0	92.0	1.5	1.1				4.3	32.8	1.71		20 000	380	1 330	2 795	155	252	342	1 120	4 050	8 820	0.608	568	
569	HCB7211C.T.P4S	55	100	21	21	1.5	15					63.0	92.0	1.5	1.1	73.7			46.6	31.6	1.26	18 000	30 000	135	462	980	58.0	97.0	138	410	1 500	3 360	0.509	569	
570	HCB7211E.T.P4S	55	100	21	29	1.5	25					63.0	92.0	1.5	1.1	73.7			44.3	30.2	1.20	15 000	24 000	178	700	1 530	135	220	296	520	2 100	4 700	0.509	570	
571	HCB7211C.DLR.T.P4S	55	100	21	21	1.5	15	1.8	3.8	1.6	12.0	63.0	92.0	1.5	1.1				46.6	31.6	1.26		30 000	135	462	980	58.0	97.0	138	410	1 500	3 360	0.509	571	
572	HCB7211E.DLR.T.P4S	55	100	21	29	1.5	25	1.8	3.8	1.6	12.0	63.0	92.0	1.5	1.1				44.3	30.2	1.20		24 000	178	700	1 530	135	220	296	520	2 100	4 700	0.509	572	
573	A7311C.T.P4S	55	120	29	26	2	2	15				65.0	110.0	2	2	82.4	78.3		74.3	63.9	3.68	15 000	24 500	370	740	1 490	85.0	120	170	1 180	2 490	5 370	1.36	573	
574	A7311E.T.P4S	55	120	29	35	2	2	25				65.0	110.0	2	2	82.4	78.3		71.0	61.3	3.53	14 000	22 000	630	1 260	2 520	200	260	340	1 860	3 820	7 890	1.36	574	
575	B71812C.T.P4S	60	78	10	14	0.3	0.1	15				63.0	74.5	0.3	0.1	67.3			13.2	13.1	0.491	16 000	26 000	50	198	433	41	75	110	150	652	1 520	0.11	575	
576	B71812E.T.P4S	60	78	10	21	0.3	0.1	25				63.0	74.5	0.3	0.1	67.3			12.2	12.1	0.445	14 000	22 000	78	278	645	100	158	222	230	825	1 980	0.11	576	
577	B71912C.2RSD.T.P4S	60	85	13	16	1	0.6	15				65.0	80.5	0.6	0.3				23.7	20.4	1.06	16 000		116	410	868	55.0	95.0	140	360	1 370	3 100	0.190	577	
578	B71912E.2RSD.T.P4S	60	85	13	23	1	0.6	25				65.0	80.5	0.6	0.3				22.7	19.0	0.988	14 000		156	622	1 353	124	209	388	450	1 880	4 220	0.190	578	
579	B71912C.T.P4S	60	85	13	16	1	0.6	15				65.0	80.5	0.6	0.3	69.9			23.7	20.4	1.06	16 000	24 000	116	410	868	55.0	95.0	140	360	1 370	3 100	0.190	579	
580	B71912E.T.P4S	60	85	13	23	1	0.6	25				65.0	80.5	0.6	0.3	69.9			22.7	19.0	0.988	14 000	22 000	156	622	1 353	124	209	388	450	1 880	4 220	0.190	580	
581	B71912C.DLR.T.P4S	60	85	13	16	1	0.6	15	1.5	2.8	1.6	7.2	65.0	80.5	0.6	0.3				23.7	20.4	1.06		24 000	116	410	868	55.0	95.0	140	360	1 370	3 100	0.190	581
582	B71912E.DLR.T.P4S	60	85	13	23	1	0.6	25	1.5	2.8	1.6	7.2	65.0	80.5	0.6	0.3				22.7	19.0	0.988		22 000	156	622	1 353	124	209	388	450	1 880	4 220	0.190	582
583	HCB71912C.T.P4S	60	85	13	16	1	0.6	15				65.0	80.5	0.6	0.3	69.9			23.7	18.7	0.743	22 000	34 000	54	214	470	44.8	80.1	114	165	690	1 590	0.162	583	
584	HCB71912E.T.P4S	60	85	13	23	1	0.6	25				65.0	80.5	0.6	0.3	69.9			22.7	17.4	0.692	20 000	30 000	56	300	705	98.0	180	248	170	902	2 160	0.162	584	
585	XCB71912C.T.P4S	60	85	13	16	1	0.6	15				65.0	80.5	0.6	0.3	69.9			37.9	18.7	1.76	24 000	38 000	54	214	470	44.8	80.1	114	165	690	1 590	0.162	585	
586	XCB71912E.T.P4S	60	85	13	23	1	0.6	25				65.0	80.5	0.6	0.3	69.9			36.3	17.4	1.64	22 000	34 000	56	300	705	98.0	180	248	170	902	2 160	0.162	586	
587	HCB71912C.DLR.T.P4S	60	85	13	16	1	0.6	15	1.5	2.8	1.6	7.2	65.0	80.5	0.6	0.3				23.7	18.7	0.743		34 000	54	214	470	44.8	80.1	114	165	690	1 590	0.162	587

您可以在 找到我们产品数据的最新状态

您可以在 <https://www.sif-fraureuth.de/en/catalogue/> 找到我们产品数据的最新状态



缩写符号	尺寸																接触角	DLR-尺寸				连接尺寸				额定载荷		疲劳极限载荷		极限转速		预紧力			轴向刚度			提升力			重量
	轴承	d	D	B	a	r _s min	r _{is} min	α	N _B	N _A	S _B	S _A	d _a h12	D _a H12	r _a max	r _b max		E _{tk}	E _{tk1}	动态	静态	C _{ur}	脂润滑	油润滑	F _{VL}	F _{VM}	F _{VS}	轻	中等	重	轻	中等	重	轻	中等	重	轻	中等	重		
		mm	mm	mm	mm	mm	mm	°	mm	mm	mm	mm	mm	mm	mm	mm		mm	mm	kN	kN		kN	n _G Grease				n _G Oil	N	N	N	N/μm	N/μm	N/μm	N	N	N	N	N	N	
588	HCB71912E.DLR.T.P4S	60	85	13	23	1	0.6	25	1.5	2.8	1.6	7.2	65.0	80.5	0.6	0.3			22.7	17.4	0.692		30 000	56	300	705	98.0	180	248	170	902	2160	0.162	588							
589	XCB71912C.DLR.T.P4S	60	85	13	16	1	0.6	15	1.5	2.8	1.6	7.2	65.0	80.5	0.6	0.3			37.9	18.7	1.76		38 000	54	214	470	44.8	80.1	114	165	690	1590	0.162	589							
590	XCB71912E.DLR.T.P4S	60	85	13	23	1	0.6	25	1.5	2.8	1.6	7.2	65.0	80.5	0.6	0.3			36.3	17.4	1.64		34 000	56	300	705	98.0	180	248	170	902	2160	0.162	590							
591	BS71912C.2RSD.T.P4S	60	85	13	18	1	0.6	17					65.0	80.5	1	0.6			19.3	11.0	1.14	23 000		116	306	645	55	80	110	340	930	2 040	0.185	591							
592	BS71912E.2RSD.T.P4S	60	85	13	23	1	0.6	25					65.0	80.5	1	0.6			18.4	10.4	1.09	21 000		166	435	908	110	155	205	475	1 270	2 700	0.185	592							
593	BS71912C.T.P4S	60	85	13	18	1	0.6	17					65.0	80.5	1	0.6	70.3		19.3	11.0	1.14	23 000	35 000	116	306	645	55	80	110	610	1 610	3 360	0.185	593							
594	BS71912E.T.P4S	60	85	13	23	1	0.6	25					65.0	80.5	1	0.6	70.3		18.4	10.4	1.09	21 000	32 000	166	435	908	110	155	205	745	1 950	4 020	0.185	594							
595	HCB71912C.T.P4S	60	85	13	18	1	0.6	17					65.0	80.5	1	0.6	70.3		19.3	10.5	0.84	28 000	41 000	81	214	450	54	78	105	233	635	1 380	0.172	595							
596	HCB71912E.T.P4S	60	85	13	23	1	0.6	25					65.0	80.5	1	0.6	70.3		18.5	9.9	0.79	27 000	39 000	117	306	637	110	154	201	332	885	1 870	0.172	596							
597	HS71912C.2RSD.T.P4S	60	85	13	16	1		15					65.0	80.5	0.6				13.7	9.2	0.466	22 000		48	144	288	40.0	63.0	86.0	143	454	949	0.210	597							
598	HS71912E.2RSD.T.P4S	60	85	13	23	1		25					65.0	80.5	0.6				13.1	8.7	0.440	20 000		78	234	468	100	150	194	224	688	1 401	0.210	598							
599	HC71912C.2RSD.T.P4S	60	85	13	16	1		15					65.0	80.5	0.6				13.7	8.5	0.336	28 000		34	102	204	39.5	60.5	81.0	101	312	643	0.198	599							
600	HC71912E.2RSD.T.P4S	60	85	13	23	1		25					65.0	80.5	0.6				13.1	8.0	0.317	26 000		53	159	318	99.0	146	189	153	468	951	0.198	600							
601	HS71912C.T.P4S	60	85	13	16	1		15					65.0	80.5	0.6		70.7	69.7	13.7	9.2	0.466	22 000	34 000	48	144	288	40.0	63.0	86.0	143	454	949	0.210	601							
602	HS71912E.T.P4S	60	85	13	23	1		25					65.0	80.5	0.6		70.7	69.7	13.1	8.7	0.440	20 000	30 000	78	234	468	100	150	194	224	688	1 401	0.210	602							
603	HC71912C.T.P4S	60	85	13	16	1		15					65.0	80.5	0.6		70.7	69.7	13.7	8.5	0.336	28 000	43 000	34	102	204	39.5	60.5	81.0	101	312	643	0.198	603							
604	HC71912E.T.P4S	60	85	13	23	1		25					65.0	80.5	0.6		70.7	69.7	13.1	8.0	0.317	26 000	40 000	53	159	318	99.0	146	189	153	468	951	0.198	604							
605	XC71912C.T.P4S	60	85	13	16	1		15					65.0	80.5	0.6		70.7	69.7	21.9	8.5	0.795	31 000	48 000	34	102	204	39.5	60.5	81.0	101	312	643	0.198	605							
606	XC71912E.T.P4S	60	85	13	23	1		25					65.0	80.5	0.6		70.7	69.7	21.0	8.0	0.751	28 000	43 000	53	159	318	99.0	146	189	153	468	951	0.198	606							
607	HS71912C.DLR.T.P4S	60	85	13	16	1		15	1.5	2.8	1.6	7.2	65.0	80.5	0.6				13.7	9.2	0.466		34 000	48	144	288	40.0	63.0	86.0	143	454	949	0.210	607							
608	HS71912E.DLR.T.P4S	60	85	13	23	1		25	1.5	2.8	1.6	7.2	65.0	80.5	0.6				13.1	8.7	0.440		30 000	78	234	468	100	150	194	224	688	1 401	0.210	608							
609	HC71912C.DLR.T.P4S	60	85	13	16	1		15	1.5	2.8	1.6	7.2	65.0	80.5	0.6				13.7	8.5	0.336		43 000	34	102	204	39.5	60.5	81.0	101	312	643	0.198	609							
610	HC71912E.DLR.T.P4S	60	85	13	23	1		25	1.5	2.8	1.6	7.2	65.0	80.5	0.6				13.1	8.0	0.317		40 000	53	159	318	99.0	146	189	153	468	951	0.198	610							
611	XC71912C.DLR.T.P4S	60	85	13	16	1		15	1.5	2.8	1.6	7.2	65.0	80.5	0.6				21.9	8.5	0.795		48 000	34	102	204	39.5	60.5	81.0	101	312	643	0.198	611							
612	XC71912E.DLR.T.P4S	60	85	13	23	1		25	1.5	2.8	1.6	7.2	65.0	80.5	0.6				21.0	8.0	0.751		43 000	53	159	318	99.0	146	189	153	468	951	0.198	612							
613	B7012C.2RSD.T.P4S	60	95	18	19	1.1	1	15					67.0	88.0	1	0.6			35.1	31.9	1.66	15 000		209	705	1 460	64.7	112	163	655	2 390	5 310	0.410	613							
614	B7012E.2RSD.T.P4S	60	95	18	27	1.1	1	25					67.0	88.0	1	0.6			33.2	29.6	1.54	13 000		300	1 077	2 280	148	240	330	875	3 263	7 170	0.410	614							
615	B7012C.T.P4S	60	95	18	19	1.1	1	15					67.0	88.0	1	0.6	74.3		35.1	31.9	1.66	15 000	22 000	209	705	1 460	64.7	112.0	163	655	2 390	5 310	0.410	615							
616	B7012E.T.P4S	60	95	18	27	1.1	1	25					67.0	88.0	1	0.6	74.3		33.2	29.6	1.54	13 000	20 000	300	1 077	2 280	148	240	330	875	3 263	7 170	0.410	616							
617	B7012C.DLR.T.P4S	60	95	18	19	1.1	1	15	1.5	3.8	1.6	9.7	67.0	88.0	1	0.6			35.1	31.9	1.66		22 000	209	705	1 460	64.7	112.0	163	655	2 390	5 310	0.410	617							
618	B7012E.DLR.T.P4S	60	95	18	27	1.1	1	25	1.5	3.8	1.6	9.7	67.0	88.0	1	0.6			33.2	29.6	1.54		20 000	300	1 077	2 280	148	240	330	875	3 263	7 170	0.410	618							

您可以在 找到我们产品数据的最新状态

您可以在 <https://www.sif-fraureuth.de/en/catalogue/> 找到我们产品数据的最新状态



缩写符号	尺寸		接触角	DLR-尺寸				连接尺寸				额定载荷		疲劳极限载荷		极限转速		预紧力			轴向刚度			提升力			重量										
	轴承	d		D	B	a	r _{s min}	r _{fs min}	α	N _B	N _A	S _B	S _A	d _a h12	D _a H12	r _{a max}	r _{b max}	E _{tk}	E _{tk1}	动态	静态	C _{ur}	脂润滑		油润滑			轻	中等	重	轴向刚度			轻	中等	重	
		mm		mm	mm	mm	mm	mm	°	mm	mm	mm	mm	mm	mm	mm	mm	mm	mm	kN	kN		kN	n _{G Grease}	n _{G Oil}	F _{VL}		F _{VM}	F _{VS}	c _{aL}	c _{aM}	c _{aS}	K _{aEL}	K _{aEM}	K _{aES}	N	N
619	HCB7012C.T.P4S	60	95	18	19	1.1	1	15					67.0	88.0	1	0.6	74.3		35.1	29.3	1.16	20 000	32 000	105	380	800	55.1	93.0	132	320	1 220	2 740	0.359	619			
620	HCB7012E.T.P4S	60	95	18	27	1.1	1	25					67.0	88.0	1	0.6	74.3		33.2	27.3	1.08	19 000	28 000	136	570	1 265	127	213	287	400	1 720	3 880	0.359	620			
621	XCB7012C.T.P4S	60	95	18	19	1.1	1	15					67.0	88.0	1	0.6	74.3		56.2	29.3	2.76	22 000	36 000	105	380	800	55.1	93.0	132	320	1 220	2 740	0.359	621			
622	XCB7012E.T.P4S	60	95	18	27	1.1	1	25					67.0	88.0	1	0.6	74.3		53.1	27.3	2.56	20 000	32 000	136	570	1 265	127	213	287	400	1 720	3 880	0.359	622			
623	HCB7012C.DLR.T.P4S	60	95	18	19	1.1	1	15	1.5	3.8	1.6	9.7	67.0	88.0	1	0.6			35.1	29.3	1.16		32 000	105	380	800	55.1	93.0	132	320	1 220	2 740	0.359	623			
624	HCB7012E.DLR.T.P4S	60	95	18	27	1.1	1	25	1.5	3.8	1.6	9.7	67.0	88.0	1	0.6			33.2	27.3	1.08		28 000	136	570	1 265	127	213	287	400	1 720	3 880	0.359	624			
625	XCB7012C.DLR.T.P4S	60	95	18	19	1.1	1	15	1.5	3.8	1.6	9.7	67.0	88.0	1	0.6			56.2	29.3	2.76		36 000	105	380	800	55.1	93.0	132	320	1 220	2 740	0.359	625			
626	XCB7012E.DLR.T.P4S	60	95	18	27	1.1	1	25	1.5	3.8	1.6	9.7	67.0	88.0	1	0.6			53.1	27.3	2.56		32 000	136	570	1 265	127	213	287	400	1 720	3 880	0.359	626			
627	BS7012C.2RSD.T.P4S	60	95	18	21	1.1	0.6	17					67.0	88.0	1.1	0.6			19.7	11.5	1.20	21 000		122	323	680	57	84	115	358	981	2 150	0.402	627			
628	BS7012E.2RSD.T.P4S	60	95	18	27	1.1	0.6	25					67.0	88.0	1.1	0.6			18.7	10.8	1.15	20 000		175	458	956	115	162	214	503	1 340	2 845	0.402	628			
629	BS7012C.T.P4S	60	95	18	21	1.1	0.6	17					67.0	88.0	1.1	0.6	74.9		19.7	11.5	1.20	21 000	32 000	122	323	680	57	84	115	358	981	2 150	0.402	629			
630	BS7012E.T.P4S	60	95	18	27	1.1	0.6	25					67.0	88.0	1.1	0.6	74.9		18.7	10.8	1.15	20 000	30 000	175	458	956	115	162	214	503	1 340	2 845	0.402	630			
631	HCBS7012C.T.P4S	60	95	18	21	1.1	0.6	17					67.0	88.0	1.1	0.6	74.9		19.8	11.1	0.885	27 000	39 000	86	226	474	57	81	110	249	673	1 450	0.388	631			
632	HCBS7012E.T.P4S	60	95	18	27	1.1	0.6	25					67.0	88.0	1.1	0.6	74.9		18.8	10.6	0.845	25 000	36 000	123	323	671	115	161	211	353	934	1 970	0.388	632			
633	HS7012C.2RSD.T.P4S	60	95	18	19	1.1		15					67.0	88.0	1				19.2	12.5	0.631	20 000		67	201	402	45.0	71.5	98.0	200	630	1 323	0.460	633			
634	HS7012E.2RSD.T.P4S	60	95	18	27	1.1		25					67.0	88.0	1				18.4	11.8	0.597	18 000		107	321	642	113	168	220	307	941	1 921	0.460	634			
635	HC7012C.2RSD.T.P4S	60	95	18	19	1.1		15					67.0	88.0	1				19.2	11.5	0.455	26 000		46	138	276	44.0	68.5	92.5	136	429	895	0.439	635			
636	HC7012E.2RSD.T.P4S	60	95	18	27	1.1		25					67.0	88.0	1				18.4	10.8	0.430	24 000		75	225	450	112	166	216	217	660	1 343	0.439	636			
637	HS7012C.T.P4S	60	95	18	19	1.1		15					67.0	88.0	1		75.4	74.2	19.2	12.5	0.631	20 000	32 000	67	201	402	45.0	71.5	98.0	200	630	1 323	0.460	637			
638	HS7012E.T.P4S	60	95	18	27	1.1		25					67.0	88.0	1		75.4	74.2	18.4	11.8	0.597	18 000	28 000	107	321	642	113	168	220	307	941	1 921	0.460	638			
639	HC7012C.T.P4S	60	95	18	19	1.1		15					67.0	88.0	1		75.4	74.2	19.2	11.5	0.455	26 000	40 000	46	138	276	44.0	68.5	92.5	136	429	895	0.439	639			
640	HC7012E.T.P4S	60	95	18	27	1.1		25					67.0	88.0	1		75.4	74.2	18.4	10.8	0.430	24 000	36 000	75	225	450	112	166	216	217	660	1 343	0.439	640			
641	XC7012C.T.P4S	60	95	18	19	1.1		15					67.0	88.0	1		75.4	74.2	30.7	11.5	1.080	28 000	45 000	46	138	276	44.0	68.5	92.5	136	429	895	0.439	641			
642	XC7012E.T.P4S	60	95	18	27	1.1		25					67.0	88.0	1		75.4	74.2	29.4	10.8	1.020	26 000	40 000	75	225	450	112	166	216	217	660	1 343	0.439	642			
643	HS7012C.DLR.T.P4S	60	95	18	19	1.1		15	1.5	3.8	1.6	10.4	67.0	88.0	1				19.2	12.5	0.631		32 000	67	201	402	45.0	71.5	98.0	200	630	1 323	0.460	643			
644	HS7012E.DLR.T.P4S	60	95	18	27	1.1		25	1.5	3.8	1.6	10.4	67.0	88.0	1				18.4	11.8	0.597		28 000	107	321	642	113	168	220	307	941	1 921	0.460	644			
645	HC7012C.DLR.T.P4S	60	95	18	19	1.1		15	1.5	3.8	1.6	10.4	67.0	88.0	1				19.2	11.5	0.455		40 000	46	138	276	44.0	68.5	92.5	136	429	895	0.439	645			
646	HC7012E.DLR.T.P4S	60	95	18	27	1.1		25	1.5	3.8	1.6	10.4	67.0	88.0	1				18.4	10.8	0.430		36 000	75	225	450	112	166	216	217	660	1 343	0.439	646			
647	XC7012C.DLR.T.P4S	60	95	18	19	1.1		15	1.5	3.8	1.6	10.4	67.0	88.0	1				30.7	11.5	1.080		45 000	46	138	276	44.0	68.5	92.5	136	429	895	0.439	647			
648	XC7012E.DLR.T.P4S	60	95	18	27	1.1		25	1.5	3.8	1.6	10.4	67.0	88.0	1				29.4	10.8	1.020		40 000	75	225	450	112	166	216	217	660	1 343	0.439	648			
649	B7212C.2RSD.T.P4S	60	110	22	23	1.5	1.5	15					69.5	101.5	1.5	1.5			64.1	52.8	2.68	13 000		313	1 020	2 100	71.3	123	179	985	3 480	7 690	0.782	649			

您可以在 [找到我们产品数据的最新状态](https://www.sif-fraureuth.de/en/catalogue/)

您可以在 <https://www.sif-fraureuth.de/en/catalogue/> 找到我们产品数据的最新状态



缩写符号	尺寸							接触角	DLR-尺寸				连接尺寸				额定载荷		疲劳极限载荷		极限转速		预紧力			轴向刚度			提升力			重量					
	轴承	d	D	B	a	r _{s min}	r _{fs min}		α	N _B	N _A	S _B	S _A	d _a h12	D _a H12	r _{a max}	r _{b max}	E _{tk}	E _{tk1}	C _r	C _{0r}	C _{ur}	脂润滑		油润滑		F _{VL}	F _{VM}	F _{VS}	c _{aL}	c _{aM}		c _{aS}	K _{aEL}	K _{aEM}	K _{aES}	kg
		mm	mm	mm	mm	mm	mm																°	mm	mm	mm											
650	B7212E.2RSD.T.P4S	60	110	22	31	1.5	1.5	25					69.5	101.5	1.5	1.5			61.2	50.5	2.56	12 000	19 000	466	1 600	3 335	166	266	360	1 370	4 570	10 500	0.782	650			
651	B7212C.T.P4S	60	110	22	23	1.5	1.5	15					69.5	101.5	1.5	1.5	80.5		64.1	52.8	2.68	13 000	20 000	313	1 020	2 100	71.3	123	179	985	3 480	7 690	0.782	651			
652	B7212E.T.P4S	60	110	22	31	1.5	1.5	25					69.5	101.5	1.5	1.5	80.5		61.2	50.5	2.56	12 000	19 000	466	1 600	3 335	166	266	360	1 370	4 570	10 500	0.782	652			
653	HCB7212C.T.P4S	60	110	22	23	1.5	1.5	15					69.5	101.5	1.5	1.5	80.5		64.1	48.6	1.93	16 000	26 000	160	560	1 160	61.1	102	145	490	1 810	4 000	0.646	653			
654	HCB7212E.T.P4S	60	110	22	31	1.5	1.5	25					69.5	101.5	1.5	1.5	80.5		61.2	46.5	1.84	14 000	22 000	230	865	1 863	145	236	319	672	2 610	5 760	0.646	654			
655	A7312C.T.P4S	60	130	31	28	2.1	2.1	15					71.0	119.0	2.1	2.1	89.7	85.4	84.6	76.4	4.60	14 000	22 000	420	850	1 690	95.0	130	190	1 340	2 280	6 130	1.75	655			
656	A7312E.T.P4S	60	130	31	38	2.1	2.1	25					71.0	119.0	2.1	2.1	89.7	85.4	80.9	73.2	4.40	12 500	19 500	720	1 430	2 870	220	290	390	2 130	4 340	9 020	1.75	656			
657	B71913C.2RSD.T.P4S	65	90	13	17	1	0.6	15					70.0	85.5	0.6	0.3			24.4	21.1	1.10	15 000		120	420	880	56.7	99.0	146	362	1 390	3 170	0.202	657			
658	B71913E.2RSD.T.P4S	65	90	13	25	1	0.6	25					70.0	85.5	0.6	0.3			22.8	19.6	1.02	13 000		152	620	1 350	128	215	295	445	1 860	4 200	0.202	658			
659	B71913C.T.P4S	65	90	13	17	1	0.6	15					70.0	85.5	0.6	0.3	75.1		24.4	21.1	1.10	15 000	22 000	120	420	880	56.7	99.0	146	362	1 390	3 170	0.202	659			
660	B71913E.T.P4S	65	90	13	25	1	0.6	25					70.0	85.5	0.6	0.3	75.1		22.8	19.6	1.02	13 000	20 000	152	620	1 350	128	215	295	445	1 860	4 200	0.202	660			
661	B71913C.DLR.T.P4S	65	90	13	17	1	0.6	15	1.5	2.8	1.6	7.2	70.0	85.5	0.6	0.3			24.4	21.1	1.10		22 000	120	420	880	56.7	99.0	146	362	1 390	3 170	0.202	661			
662	B71913E.DLR.T.P4S	65	90	13	25	1	0.6	25	1.5	2.8	1.6	7.2	70.0	85.5	0.6	0.3			22.8	19.6	1.02		20 000	152	620	1 350	128	215	295	445	1 860	4 200	0.202	662			
663	HCB71913C.T.P4S	65	90	13	17	1	0.6	15					70.0	85.5	0.6	0.3	75.1		24.4	19.4	0.769	20 000	32 000	55	220	480	46.9	82.4	118	165	700	1 610	0.173	663			
664	HCB71913E.T.P4S	65	90	13	25	1	0.6	25					70.0	85.5	0.6	0.3	75.1		22.8	18.0	0.716	19 000	28 000	57	308	720	101	185	257	168	920	2 200	0.173	664			
665	XCB71913C.T.P4S	65	90	13	17	1	0.6	15					70.0	85.5	0.6	0.3	75.1		39.0	19.4	1.82	22 000	36 000	55	220	480	46.9	82.4	118	165	700	1 610	0.173	665			
666	XCB71913E.T.P4S	65	90	13	25	1	0.6	25					70.0	85.5	0.6	0.3	75.1		36.5	18.0	1.70	20 000	32 000	57	308	720	101	185	257	168	920	2 200	0.173	666			
667	HCB71913C.DLR.T.P4S	65	90	13	17	1	0.6	15	1.5	2.8	1.6	7.2	70.0	85.5	0.6	0.3			24.4	19.4	0.769		32 000	55	220	480	46.9	82.4	118	165	700	1 610	0.173	667			
668	HCB71913E.DLR.T.P4S	65	90	13	25	1	0.6	25	1.5	2.8	1.6	7.2	70.0	85.5	0.6	0.3			22.8	18.0	0.716		28 000	57	308	720	101	185	257	168	920	2 200	0.173	668			
669	XCB71913C.DLR.T.P4S	65	90	13	17	1	0.6	15	1.5	2.8	1.6	7.2	70.0	85.5	0.6	0.3			39.0	19.4	1.82		36 000	55	220	480	46.9	82.4	118	165	700	1 610	0.173	669			
670	XCB71913E.DLR.T.P4S	65	90	13	25	1	0.6	25	1.5	2.8	1.6	7.2	70.0	85.5	0.6	0.3			36.5	18.0	1.70		32 000	57	308	720	101	185	257	168	920	2 200	0.173	670			
671	BS71913C.2RSD.T.P4S	65	90	13	18	1	0.6	17					70.0	85.5	1.1	0.6			19.6	11.4	1.15	21 000		120	318	670	61	87	115	290	980	2 150	0.212	671			
672	BS71913E.2RSD.T.P4S	65	90	13	25	1	0.6	25					70.0	85.5	1.1	0.6			18.5	11.2	1.12	20 000		169	448	945	120	158	210	384	1 330	2 840	0.212	672			
673	BS71913C.T.P4S	65	90	13	18	1	0.6	17					70.0	85.5	1.1	0.6	75.5		19.6	11.4	1.15	21 000	32 000	120	318	670	61	87	115	290	980	2 150	0.212	673			
674	BS71913E.T.P4S	65	90	13	25	1	0.6	25					70.0	85.5	1.1	0.6	75.5		18.5	11.2	1.12	20 000	30 000	169	448	945	120	158	210	384	1 330	2 840	0.212	674			
675	HCBS71913C.T.P4S	65	90	13	18	1	0.6	17					70.0	85.5	1.1	0.6	75.5		19.6	11.0	0.88	26 000	38 000	82	222	470	55	80	108	240	670	1 450	0.18	675			
676	HCBS71913E.T.P4S	65	90	13	25	1	0.6	25					70.0	85.5	1.1	0.6	75.5		18.5	10.5	0.83	25 000	36 000	118	318	660	107	158	208	350	930	1 960	0.18	676			
677	XCBS71913C.T.P4S	65	90	13	18	1	0.6	17					70.0	85.5	1.1	0.6	75.5		29.9	11.0	1.07	27 000	42 000	82	222	470	55	80	108	240	670	1 450	0.18	677			
678	XCBS71913E.T.P4S	65	90	13	25	1	0.6	25					70.0	85.5	1.1	0.6	75.5		29.1	10.5	1.02	26 000	38 000	118	318	660	107	158	208	350	930	1 960	0.18	678			
679	BS71913C.DLR.T.P4S	65	90	13	18	1	0.6	17	1.5	2.8	1.6	7.2	70.0	85.5	1.1	0.6			19.6	11.4	1.15		32 000	120	318	670	61	87	115	290	980	2 150	0.212	679			
680	BS71913E.DLR.T.P4S	65	90	13	25	1	0.6	25	1.5	2.8	1.6	7.2	70.0	85.5	1.1	0.6			18.5	11.2	1.12		30 000	169	448	945	120	158	210	384	1 330	2 840	0.212	680			

您可以在 [找到我们产品数据的最新状态](#)

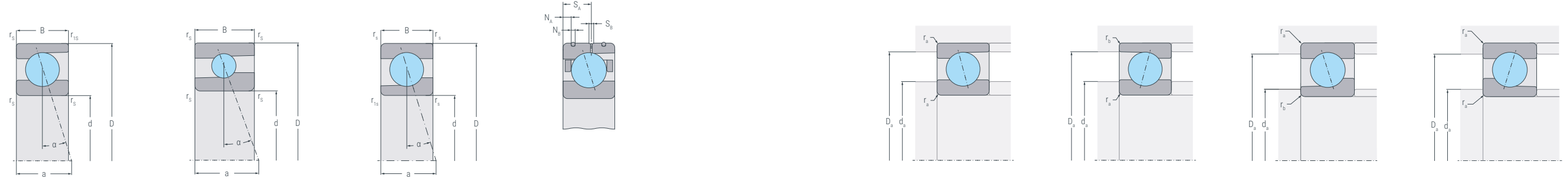
您可以在 <https://www.sif-fraureuth.de/en/catalogue/> 找到我们产品数据的最新状态



缩写符号	尺寸		接触角	DLR-尺寸				连接尺寸				额定载荷		疲劳极限载荷		极限转速		预紧力			轴向刚度			提升力			重量									
	轴承	d		D	B	a	r _s min	r _{fs} min	α	N _B	N _A	S _B	S _A	d _a h12	D _a H12	r _a max	r _b max	E _{tk}	E _{tk1}	动态	静态	C _{ur}	脂润滑		油润滑			轻	中等	重	轻	中等	重	轻	中等	重
		mm		mm	mm	mm	mm	mm	°	mm	mm	mm	mm	mm	mm	mm	mm	mm	mm	mm	kN		kN	kN	n _G Grease	n _G Oil		F _{VL}	F _{VM}	F _{VS}	c _{aL}	c _{aM}	c _{aS}	K _{aEL}	K _{aEM}	K _{aES}
681	HCBS71913C.DLR.T.P4S	65	90	13	18	1	0.6	17	1.5	2.8	1.6	7.2	70.0	85.5	1.1	0.6			19.6	11.0	0.88			38 000	82	222	470	55	80	108	240	670	1 450	0.18	681	
682	HCBS71913E.DLR.T.P4S	65	90	13	25	1	0.6	25	1.5	2.8	1.6	7.2	70.0	85.5	1.1	0.6			18.5	10.5	0.83			36 000	118	318	660	107	158	208	350	930	1 960	0.18	682	
683	XCBS71913C.DLR.T.P4S	65	90	13	18	1	0.6	17	1.5	2.8	1.6	7.2	70.0	85.5	1.1	0.6			29.9	11.0	1.07			42 000	82	222	470	55	80	108	240	670	1 450	0.18	683	
684	XCBS71913E.DLR.T.P4S	65	90	13	25	1	0.6	25	1.5	2.8	1.6	7.2	70.0	85.5	1.1	0.6			29.1	10.5	1.02			38 000	118	318	660	107	158	208	350	930	1 960	0.18	684	
685	HS71913C.2RSD.T.P4S	65	90	13	17	1		15					70.0	85.5	0.6				14.3	9.9	0.500	20 000			49	147	294	41.5	65.5	90.0	145	459	965	0.230	685	
686	HS71913E.2RSD.T.P4S	65	90	13	25	1		25					70.0	85.5	0.6				13.7	9.3	0.472	18 000			80	240	480	105	156	202	229	698	1 426	0.230	686	
687	HC71913C.2RSD.T.P4S	65	90	13	17	1		15					70.0	85.5	0.6				14.3	9.1	0.360	26 000			34	102	204	41.0	63.0	85.0	101	317	654	0.217	687	
688	HC71913E.2RSD.T.P4S	65	90	13	25	1		25					70.0	85.5	0.6				13.7	8.6	0.340	24 000			55	165	330	104	154	199	159	486	983	0.217	688	
689	HS71913C.T.P4S	65	90	13	17	1		15					70.0	85.5	0.6		75.7	74.7	14.3	9.9	0.500	20 000	32 000	49	147	294	41.5	65.5	90.0	145	459	965	0.230	689		
690	HS71913E.T.P4S	65	90	13	25	1		25					70.0	85.5	0.6		75.7	74.7	13.7	9.3	0.472	18 000	28 000	80	240	480	105	156	202	229	698	1 426	0.230	690		
691	HC71913C.T.P4S	65	90	13	17	1		15					70.0	85.5	0.6		75.7	74.7	14.3	9.1	0.360	26 000	40 000	34	102	204	41.0	63.0	85.0	101	317	654	0.217	691		
692	HC71913E.T.P4S	65	90	13	25	1		25					70.0	85.5	0.6		75.7	74.7	13.7	8.6	0.340	24 000	36 000	55	165	330	104	154	199	159	486	983	0.217	692		
693	XC71913C.T.P4S	65	90	13	17	1		15					70.0	85.5	0.6		75.7	74.7	22.9	9.1	0.854	28 000	45 000	34	102	204	41.0	63.0	85.0	101	317	654	0.217	693		
694	XC71913E.T.P4S	65	90	13	25	1		25					70.0	85.5	0.6		75.7	74.7	21.9	8.6	0.806	26 000	40 000	55	165	330	104	154	199	159	486	983	0.217	694		
695	HS71913C.DLR.T.P4S	65	90	13	17	1		15	1.5	2.6	1.6	7.2	70.0	85.5	0.6				14.3	9.9	0.500			32 000	49	147	294	41.5	65.5	90.0	145	459	965	0.230	695	
696	HS71913E.DLR.T.P4S	65	90	13	25	1		25	1.5	2.6	1.6	7.2	70.0	85.5	0.6				13.7	9.3	0.472			28 000	80	240	480	105	156	202	229	698	1 426	0.230	696	
697	HC71913C.DLR.T.P4S	65	90	13	17	1		15	1.5	2.6	1.6	7.2	70.0	85.5	0.6				14.3	9.1	0.360			40 000	34	102	204	41.0	63.0	85.0	101	317	654	0.217	697	
698	HC71913E.DLR.T.P4S	65	90	13	25	1		25	1.5	2.6	1.6	7.2	70.0	85.5	0.6				13.7	8.6	0.340			36 000	55	165	330	104	154	199	159	486	983	0.217	698	
699	XC71913C.DLR.T.P4S	65	90	13	17	1		15	1.5	2.6	1.6	7.2	70.0	85.5	0.6				22.9	9.1	0.854			45 000	34	102	204	41.0	63.0	85.0	101	317	654	0.217	699	
700	XC71913E.DLR.T.P4S	65	90	13	25	1		25	1.5	2.6	1.6	7.2	70.0	85.5	0.6				21.9	8.6	0.806			40 000	55	165	330	104	154	199	159	486	983	0.217	700	
701	B7013C.2RSD.T.P4S	65	100	18	20	1.1	1	15					72.0	93.0	1	0.6			35.9	33.3	1.73	14 000			215	720	1 490	67.2	115	169	668	2 430	5 420	0.435	701	
702	B7013E.2RSD.T.P4S	65	100	18	28	1.1	1	25					72.0	93.0	1	0.6			33.8	30.9	1.61	13 000			310	1 120	2 375	155	254	344	910	3 390	7 450	0.435	702	
703	B7013C.T.P4S	65	100	18	20	1.1	1	15					72.0	93.0	1	0.6	79.3		35.9	33.3	1.73	14 000	22 000	215	720	1 490	67.2	115	169	668	2 430	5 420	0.435	703		
704	B7013E.T.P4S	65	100	18	28	1.1	1	25					72.0	93.0	1	0.6	79.3		33.8	30.9	1.61	13 000	19 000	310	1 120	2 375	155	254	344	910	3 390	7 450	0.435	704		
705	B7013C.DLR.T.P4S	65	100	18	20	1.1	1	15	1.5	3.8	1.6	10.2	72.0	93.0	1	0.6			35.9	33.3	1.73			22 000	215	720	1 490	67.2	115	169	668	2 430	5 420	0.435	705	
706	B7013E.DLR.T.P4S	65	100	18	28	1.1	1	25	1.5	3.8	1.6	10.2	72.0	93.0	1	0.6			33.8	30.9	1.61			19 000	310	1 120	2 375	155	254	344	910	3 390	7 450	0.435	706	
707	HCB7013C.T.P4S	65	100	18	20	1.1	1	15					72.0	93.0	1	0.6	79.3		35.9	30.6	1.21	19 000	30 000	110	390	830	57.2	97.0	139	331	1 260	2 840	0.382	707		
708	HCB7013E.T.P4S	65	100	18	28	1.1	1	25					72.0	93.0	1	0.6	79.3		33.8	28.4	1.13	17 000	26 000	136	580	1 280	132	220	300	400	1 740	3 930	0.382	708		
709	XCB7013C.T.P4S	65	100	18	20	1.1	1	15					72.0	93.0	1	0.6	79.3		57.4	30.6	2.87	22 000	36 000	110	390	830	57.2	97.0	139	331	1 260	2 840	0.382	709		
710	XCB7013E.T.P4S	65	100	18	28	1.1	1	25					72.0	93.0	1	0.6	79.3		54.1	28.4	2.67	19 000	32 000	136	580	1 280	132	220	300	400	1 740	3 930	0.382	710		
711	HCB7013C.DLR.T.P4S	65	100	18	20	1.1	1	15	1.5	3.8	1.6	10.2	72.0	93.0	1	0.6			35.9	30.6	1.21			30 000	110	390	830	57.2	97.0	139	331	1 260	2 840	0.382	711	

您可以在 找到我们产品数据的最新状态

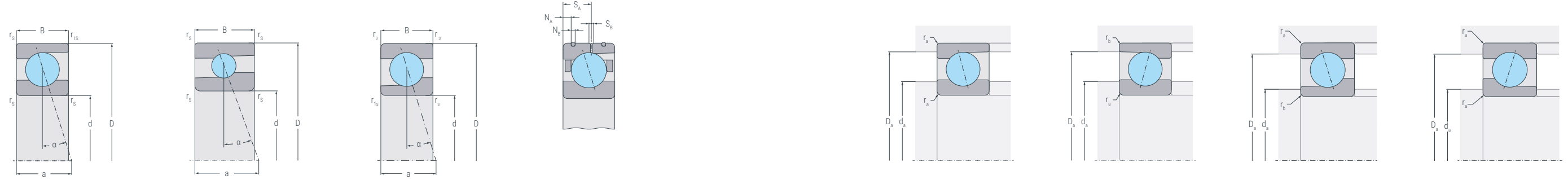
您可以在 <https://www.sif-fraureuth.de/en/catalogue/> 找到我们产品数据的最新状态



缩写符号	尺寸																接触角	DLR-尺寸				连接尺寸				额定载荷		疲劳极限载荷		极限转速		预紧力			轴向刚度			提升力			重量
	轴承	d	D	B	a	r _s min	r _{is} min	α	N _B	N _A	S _B	S _A	d _a h12	D _a H12	r _a max	r _b max		E _{tk}	E _{tk1}	C _r	C _{0r}	C _{ur}	n _G Grease	n _G Oil	F _{VL}	F _{VM}	F _{VS}	c _{aL}	c _{aM}	c _{aS}	K _{aEL}	K _{aEM}	K _{aES}	kg							
		mm	mm	mm	mm	mm	mm	°	mm	mm	mm	mm	mm	mm	mm	mm		mm	mm	mm	kN	kN	kN	min ⁻¹	min ⁻¹	N	N	N	N/μm	N/μm	N/μm	N	N	N	kg						
712	HCB7013E.DLR.T.P4S	65	100	18	28	1.1	1	25	1.5	3.8	1.6	10.2	72.0	93.0	1	0.6			33.8	28.4	1.13			26 000	136	580	1 280	132	220	300	400	1 740	3 930	0.382	712						
713	XCB7013C.DLR.T.P4S	65	100	18	20	1.1	1	15	1.5	3.8	1.6	10.2	72.0	93.0	1	0.6			57.4	30.6	2.87			36 000	110	390	830	57.2	97.0	139	331	1 260	2 840	0.382	713						
714	XCB7013E.DLR.T.P4S	65	100	18	28	1.1	1	25	1.5	3.8	1.6	10.2	72.0	93.0	1	0.6			54.1	28.4	2.67			32 000	136	580	1 280	132	220	300	400	1 740	3 930	0.382	714						
715	BS7013C.2RSD.T.P4S	65	100	18	22	1.1	0.6	17					72.0	93.0	1.1	0.6			20.0	12.1	1.25	20 000		136	408	815	66	88	120	377	1 030	2 260	0.466	715							
716	BS7013E.2RSD.T.P4S	65	100	18	28	1.1	0.6	25					72.0	93.0	1.1	0.6			19.0	11.5	1.20	19 000		189	567	1 134	131	170	224	528	1 400	2 990	0.466	716							
717	BS7013C.T.P4S	65	100	18	22	1.1	0.6	17					72.0	93.0	1.1	0.6	79.9		20.0	12.1	1.25	20 000	30 000	136	408	815	66	88	120	377	1 030	2 260	0.466	717							
718	BS7013E.T.P4S	65	100	18	28	1.1	0.6	25					72.0	93.0	1.1	0.6	79.9		19.0	11.5	0.854	19 000	28 000	189	567	1 134	131	170	224	528	1 400	2 990	0.466	718							
719	HCBS7013C.T.P4S	65	100	18	22	1.1	0.6	17					72.0	93.0	1.1	0.6	79.9		20.0	11.5	0.93	25 000	36 000	68	204	408	57	85	115	262	707	1 530	0.401	719							
720	HCBS7013E.T.P4S	65	100	18	28	1.1	0.6	25					72.0	93.0	1.1	0.6	79.9		19.1	11.0	0.91	24 000	34 000	95	284	567	116	170	217	371	981	2 060	0.401	720							
721	XCBS7013C.T.P4S	65	100	18	22	1.1	0.6	17					72.0	93.0	1.1	0.6	79.9		32.0	11.5	1.48	30 000	43 000	68	204	408	57	85	115	262	707	1 530	0.401	721							
722	XCBS7013E.T.P4S	65	100	18	28	1.1	0.6	25					72.0	93.0	1.1	0.6	79.9		30.6	11.0	1.42	29 000	41 000	95	284	567	116	170	217	371	981	2 060	0.401	722							
723	HS7013C.2RSD.T.P4S	65	100	18	20	1.1		15					72.0	93.0	1				20.1	13.5	0.681	19 000		70	210	420	48.0	76.0	104.0	208	654	1 373	0.480	723							
724	HS7013E.2RSD.T.P4S	65	100	18	28	1.1		25					72.0	93.0	1				18.6	12.7	0.644	18 000		112	336	672	120	178	233	321	981	2 002	0.480	724							
725	HC7013C.2RSD.T.P4S	65	100	18	20	1.1		15					72.0	93.0	1				20.1	12.4	0.491	24 000		47	141	282	46.0	72.0	97.0	139	438	907	0.458	725							
726	HC7013E.2RSD.T.P4S	65	100	18	28	1.1		25					72.0	93.0	1				18.6	11.7	0.464	22 000		77	231	462	119	176	225	222	674	1 367	0.458	726							
727	HS7013C.T.P4S	65	100	18	20	1.1		15					72.0	93.0	1		80.4	79.1	20.1	13.5	0.681	19 000	30 000	70	210	420	48.0	76.0	104	208	654	1 373	0.480	727							
728	HS7013E.T.P4S	65	100	18	28	1.1		25					72.0	93.0	1		80.4	79.1	18.6	12.7	0.644	18 000	26 000	112	336	672	120	178	233	321	981	2 002	0.480	728							
729	HC7013C.T.P4S	65	100	18	20	1.1		15					72.0	93.0	1		80.4	79.1	20.1	12.4	0.491	24 000	38 000	47	141	282	46.0	72.0	97.0	139	438	907	0.458	729							
730	HC7013E.T.P4S	65	100	18	28	1.1		25					72.0	93.0	1		80.4	79.1	18.6	11.7	0.464	22 000	34 000	77	231	462	119	176	225	222	674	1 367	0.458	730							
731	XC7013C.T.P4S	65	100	18	20	1.1		15					72.0	93.0	1		80.4	79.1	32.2	12.4	1.16	27 000	42 000	47	141	282	46.0	72.0	97.0	139	438	907	0.458	731							
732	XC7013E.T.P4S	65	100	18	28	1.1		25					72.0	93.0	1		80.4	79.1	29.8	11.7	1.10	24 000	38 000	77	231	462	119	176	225	222	674	1 367	0.458	732							
733	HS7013C.DLR.T.P4S	65	100	18	20	1.1		15	1.8	4.0	1.6	10.4	72.0	93.0	1				20.1	13.5	0.681		30 000	70	210	420	48.0	76.0	104	208	654	1 373	0.480	733							
734	HS7013E.DLR.T.P4S	65	100	18	28	1.1		25	1.8	4.0	1.6	10.4	72.0	93.0	1				18.6	12.7	0.644		26 000	112	336	672	120	178	233	321	981	2 002	0.480	734							
735	HC7013C.DLR.T.P4S	65	100	18	20	1.1		15	1.8	4.0	1.6	10.4	72.0	93.0	1				20.1	12.4	0.491		38 000	47	141	282	46.0	72.0	97.0	139	438	907	0.458	735							
736	HC7013E.DLR.T.P4S	65	100	18	28	1.1		25	1.8	4.0	1.6	10.4	72.0	93.0	1				18.6	11.7	0.464		34 000	77	231	462	119	176	225	222	674	1 367	0.458	736							
737	XC7013C.DLR.T.P4S	65	100	18	20	1.1		15	1.8	4.0	1.6	10.4	72.0	93.0	1				32.2	12.4	1.16		42 000	47	141	282	46.0	72.0	97.0	139	438	907	0.458	737							
738	XC7013E.DLR.T.P4S	65	100	18	28	1.1		25	1.8	4.0	1.6	10.4	72.0	93.0	1				29.8	11.7	1.10		38 000	77	231	462	119	176	225	222	674	1 367	0.458	738							
739	B7213C.2RSD.T.P4S	65	120	23	24	1.5	1.5	15					75.5	109.5	1.5	1.5			66.9	57.9	2.93	12 000		325	1 050	2 160	75.0	129	187	1 010	3 560	7 870	0.997	739							
740	B7213E.2RSD.T.P4S	65	120	23	33	1.5	1.5	25					75.5	109.5	1.5	1.5			63.8	55.2	2.80	11 000		482	1 660	3 460	175	280	380	1 410	5 040	10 870	0.997	740							
741	B7213C.T.P4S	65	120	23	24	1.5	1.5	15					75.5	109.5	1.5	1.5	87.5		66.9	57.9	2.93	12 000	19 000	325	1 050	2 160	75.0	129	187	1 010	3 560	7 870	0.997	741							
742	B7213E.T.P4S	65	120	23	33	1.5	1.5	25					75.5	109.5	1.5	1.5	87.5		63.8	55.2	2.80	11 000	18 000	482	1 660	3 460	175	280	380	1 410	5 040	10 870	0.997	742							

您可以在 找到我们产品数据的最新状态

您可以在 <https://www.sif-fraureuth.de/en/catalogue/> 找到我们产品数据的最新状态



缩写符号	尺寸						接触角	DLR-尺寸				连接尺寸				额定载荷		疲劳极限载荷		极限转速		预紧力			轴向刚度			提升力			重量				
	轴承	d	D	B	a	r _s min		r _{is} min	α	N _B	N _A	S _B	S _A	d _a h12	D _a H12	r _a max	r _b max	E _{tk}	E _{tk1}	C _r	C _{0r}	C _{ur}	n _{G Grease}	n _{G Oil}	F _{VL}	F _{VM}	F _{VS}	c _{aL}	c _{aM}	c _{aS}		K _{aEL}	K _{aEM}	K _{aES}	kg
	mm	mm	mm	mm	mm	mm	°	mm	mm	mm	mm	mm	mm	mm	mm	mm	mm	mm	kN	kN	kN	min ⁻¹	min ⁻¹	N	N	N	N/μm	N/μm	N/μm	N	N	N	N	N	kg
743	HCB7213C.T.P4S	65	120	23	24	1.5	1.5	15					75.5	109.5	1.5	1.5	87.5		66.9	53.3	2.11	15 000	24 000	170	582	1 215	65.0	108	153	520	1 880	4 160	0.852	743	
744	HCB7213E.T.P4S	65	120	23	33	1.5	1.5	25					75.5	109.5	1.5	1.5	87.5		63.8	50.8	2.02	13 000	20 000	232	890	1 920	154	249	335	680	2 680	5 920	0.852	744	
745	B71814C.T.P4S	70	90	10	16	0.6	0.3	15					74.0	85.5	0.6	0.3	78.3		14.0	14.9	0.702	14 000	22 000	52	208	455	46	84	124	158	685	1 610	0.142	745	
746	B71814E.T.P4S	70	90	10	24	0.6	0.3	25					74.0	85.5	0.6	0.3	78.3		12.9	13.8	0.675	13 000	20 000	80	290	676	110	176	250	230	850	2 080	0.142	746	
747	B71914C.2RSD.T.P4S	70	100	16	19	1	0.6	15					76.0	94.5	0.6	0.3			33.6	29.6	1.54	14 000		170	585	1 230	66.7	115	168	530	1 970	4 420	0.331	747	
748	B71914E.2RSD.T.P4S	70	100	16	28	1	0.6	25					76.0	94.5	0.6	0.3			31.5	27.5	1.44	12 000		232	890	1 920	152	252	340	685	1 690	5 980	0.331	748	
749	B71914C.T.P4S	70	100	16	19	1	0.6	15					76.0	94.5	0.6	0.3	81.9		33.6	29.6	1.54	14 000	20 000	170	585	1 230	66.7	115	168	530	1 970	4 420	0.331	749	
750	B71914E.T.P4S	70	100	16	28	1	0.6	25					76.0	94.5	0.6	0.3	81.9		31.5	27.5	1.44	12 000	19 000	232	890	1 920	152	252	340	685	1 690	5 980	0.331	750	
751	B71914C.DLR.T.P4S	70	100	16	19	1	0.6	15	1.8	3.1	1.6	9.3	76.0	94.5	0.6	0.3			33.6	29.6	1.54		20 000	170	585	1 230	66.7	115	168	530	1 970	4 420	0.331	751	
752	B71914E.DLR.T.P4S	70	100	16	28	1	0.6	25	1.8	3.1	1.6	9.3	76.0	94.5	0.6	0.3			31.5	27.5	1.44		19 000	232	890	1 920	152	252	340	685	1 690	5 980	0.331	752	
753	HCB71914C.T.P4S	70	100	16	19	1	0.6	15					76.0	94.5	0.6	0.3	81.9		33.6	27.2	1.08	19 000	28 000	82	310	670	55.9	96.0	137	250	998	2 270	0.283	753	
754	HCB71914E.T.P4S	70	100	16	28	1	0.6	25					76.0	94.5	0.6	0.3	81.9		31.5	25.3	1.00	17 000	26 000	95	450	1 030	126	218	300	278	1 350	3 140	0.283	754	
755	XCB71914C.T.P4S	70	100	16	19	1	0.6	15					76.0	94.5	0.6	0.3	81.9		53.7	27.2	2.56	20 000	32 000	82	310	670	55.9	96.0	137	250	998	2 270	0.283	755	
756	XCB71914E.T.P4S	70	100	16	28	1	0.6	25					76.0	94.5	0.6	0.3	81.9		50.4	25.3	2.38	19 000	28 000	95	450	1 030	126	218	300	278	1 350	3 140	0.283	756	
757	HCB71914C.DLR.T.P4S	70	100	16	19	1	0.6	15	1.8	3.1	1.6	9.3	76.0	94.5	0.6	0.3			33.6	27.2	1.08		28 000	82	310	670	55.9	96.0	137	250	998	2 270	0.283	757	
758	HCB71914E.DLR.T.P4S	70	100	16	28	1	0.6	25	1.8	3.1	1.6	9.3	76.0	94.5	0.6	0.3			31.5	25.3	1.00		26 000	95	450	1 030	126	218	300	278	1 350	3 140	0.283	758	
759	XCB71914C.DLR.T.P4S	70	100	16	19	1	0.6	15	1.8	3.1	1.6	9.3	76.0	94.5	0.6	0.3			53.7	27.2	2.56		32 000	82	310	670	55.9	96.0	137	250	998	2 270	0.283	759	
760	XCB71914E.DLR.T.P4S	70	100	16	28	1	0.6	25	1.8	3.1	1.6	9.3	76.0	94.5	0.6	0.3			50.4	25.3	2.38		28 000	95	450	1 030	126	218	300	278	1 350	3 140	0.283	760	
761	BS71914C.2RSD.T.P4S	70	100	16	21	1	0.6	17					76.0	94.5	1	0.6			26.5	15.5	1.56	20 000		160	447	895	70	94	128	442	1 320	2 900	0.335	761	
762	BS71914E.2RSD.T.P4S	70	100	16	28	1	0.6	25					76.0	94.5	1	0.6			25.8	15.0	1.55	18 000		220	612	1 280	138	188	243	675	1 800	3 850	0.335	762	
763	BS71914C.T.P4S	70	100	16	21	1	0.6	17					76.0	94.5	1	0.6	82.4		26.5	15.5	1.56	20 000	29 000	160	447	895	70	94	128	442	1 320	2 900	0.29	763	
764	BS71914E.T.P4S	70	100	16	28	1	0.6	25					76.0	94.5	1	0.6	82.4		25.8	15.0	1.55	18 000	27 000	220	612	1 280	138	188	243	675	1 800	3 850	0.29	764	
765	HCBS71914C.T.P4S	70	100	16	21	1	0.6	17					76.0	94.5	1	0.6	82.4		26.5	15.0	1.18	24 000	35 000	114	301	635	61	90	122	330	900	1 960	0.29	765	
766	HCBS71914E.T.P4S	70	100	16	28	1	0.6	25					76.0	94.5	1	0.6	82.4		25.8	14.5	1.12	23 000	33 000	162	428	902	122	179	224	470	1 260	2 660	0.29	766	
767	XCBS71914C.T.P4S	70	100	16	21	1	0.6	17					76.0	94.5	1	0.6	82.4		42.2	15.0	1.55	27 000	38 000	114	301	635	61	90	122	330	900	1 960	0.29	767	
768	XCBS71914E.T.P4S	70	100	16	28	1	0.6	25					76.0	94.5	1	0.6	82.4		41.1	14.5	1.49	26 000	36 000	162	428	902	122	179	224	470	1 260	2 660	0.29	768	
769	BS71914C.DLR.T.P4S	70	100	16	21	1	0.6	17	1.8	3.1	1.6	9.3	76.0	94.5	1	0.6			26.5	15.5	1.56		29 000	160	447	895	70	94	128	442	1 320	2 900	0.29	769	
770	BS71914E.DLR.T.P4S	70	100	16	28	1	0.6	25	1.8	3.1	1.6	9.3	76.0	94.5	1	0.6			25.8	15.0	1.55		27 000	220	612	1 280	138	188	243	675	1 800	3 850	0.29	770	
771	HCBS71914C.DLR.T.P4S	70	100	16	21	1	0.6	17	1.8	3.1	1.6	9.3	76.0	94.5	1	0.6			26.5	15.0	1.18		35 000	114	301	635	61	90	122	330	900	1 960	0.29	771	
772	HCBS71914E.DLR.T.P4S	70	100	16	28	1	0.6	25	1.8	3.1	1.6	9.3	76.0	94.5	1	0.6			25.8	14.5	1.12		33 000	162	428	902	122	179	224	470	1 260	2 660	0.29	772	
773	XCBS71914C.DLR.T.P4S	70	100	16	21	1	0.6	17	1.8	3.1	1.6	9.3	76.0	94.5	1	0.6			42.2	15.0	1.55		38 000	114	301	635	61	90	122	330	900	1 960	0.29	773	

您可以在 找到我们产品数据的最新状态

您可以在 <https://www.sif-fraureuth.de/en/catalogue/> 找到我们产品数据的最新状态



缩写符号	尺寸																接触角	DLR-尺寸				连接尺寸				额定载荷		疲劳极限载荷		极限转速		预紧力			轴向刚度			提升力			重量
	轴承	d	D	B	a	r _s min	r _{is} min	α	N _B	N _A	S _B	S _A	d _a h12	D _a H12	r _a max	r _b max		E _{tk}	E _{tk1}	C _r	C _{0r}	C _{ur}	n _{G Grease}	n _{G Oil}	F _{VL}	F _{VM}	F _{VS}	c _{aL}	c _{aM}	c _{aS}	K _{aEL}	K _{aEM}	K _{aES}	kg							
		mm	mm	mm	mm	mm	mm	°	mm	mm	mm	mm	mm	mm	mm	mm		mm	mm	mm	kN	kN	kN	min ⁻¹	min ⁻¹	N	N	N	N/μm	N/μm	N/μm	N	N	N	kg						
774	XCBS71914E.DLR.T.P4S	70	100	16	28	1	0.6	25	1.8	3.1	1.6	9.3	76.0	94.5	1	0.6			41.1	14.5	1.49			36 000	162	428	902	122	179	224	470	1 260	2 660	0.29	774						
775	HS71914C.2RSD.T.P4S	70	100	16	19	1		15					76.0	94.5	0.6				18.2	12.9	0.655	19 000		64	192	384	48.0	75.0	103	190	600	1 254	0.370	775							
776	HS71914E.2RSD.T.P4S	70	100	16	28	1		25					76.0	94.5	0.6				17.4	12.2	0.618	17 000		103	309	618	120	177	230	295	898	1 833	0.370	776							
777	HC71914C.2RSD.T.P4S	70	100	16	19	1		15					76.0	94.5	0.6				18.2	11.9	0.472	24 000		44	132	264	47.0	72.0	96.0	131	403	839	0.350	777							
778	HC71914E.2RSD.T.P4S	70	100	16	28	1		25					76.0	94.5	0.6				17.4	11.2	0.446	22 000		71	213	426	118	175	227	205	626	1 271	0.350	778							
779	HS71914C.T.P4S	70	100	16	19	1		15					76.0	94.5	0.6		83	81.8	18.2	12.9	0.655	19 000	28 000	64	192	384	48.0	75.0	103	190	600	1 254	0.370	779							
780	HS71914E.T.P4S	70	100	16	28	1		25					76.0	94.5	0.6		83	81.8	17.4	12.2	0.618	17 000	26 000	103	309	618	120	177	230	295	898	1 833	0.370	780							
781	HC71914C.T.P4S	70	100	16	19	1		15					76.0	94.5	0.6		83	81.8	18.2	11.9	0.472	24 000	36 000	44	132	264	47.0	72.0	96.0	131	403	839	0.350	781							
782	HC71914E.T.P4S	70	100	16	28	1		25					76.0	94.5	0.6		83	81.8	17.4	11.2	0.446	22 000	34 000	71	213	426	118	175	227	205	626	1 271	0.350	782							
783	XC71914C.T.P4S	70	100	16	19	1		15					76.0	94.5	0.6		83	81.8	29.1	11.9	1.12	27 000	40 000	44	132	264	47.0	72.0	96.0	131	403	839	0.350	783							
784	XC71914E.T.P4S	70	100	16	28	1		25					76.0	94.5	0.6		83	81.8	27.9	11.2	1.06	24 000	36 000	71	213	426	118	175	227	205	626	1 271	0.350	784							
785	HS71914C.DLR.T.P4S	70	100	16	19	1		15	1.8	3.1	1.6	9.3	76.0	94.5	0.6				18.2	12.9	0.655		28 000	64	192	384	48.0	75.0	103	190	600	1 254	0.370	785							
786	HS71914E.DLR.T.P4S	70	100	16	28	1		25	1.8	3.1	1.6	9.3	76.0	94.5	0.6				17.4	12.2	0.618		26 000	103	309	618	120	177	230	295	898	1 833	0.370	786							
787	HC71914C.DLR.T.P4S	70	100	16	19	1		15	1.8	3.1	1.6	9.3	76.0	94.5	0.6				18.2	11.9	0.472		36 000	44	132	264	47.0	72.0	96.0	131	403	839	0.350	787							
788	HC71914E.DLR.T.P4S	70	100	16	28	1		25	1.8	3.1	1.6	9.3	76.0	94.5	0.6				17.4	11.2	0.446		34 000	71	213	426	118	175	227	205	626	1 271	0.350	788							
789	XC71914C.DLR.T.P4S	70	100	16	19	1		15	1.8	3.1	1.6	9.3	76.0	94.5	0.6				29.1	11.9	1.12		40 000	44	132	264	47.0	72.0	96.0	131	403	839	0.350	789							
790	XC71914E.DLR.T.P4S	70	100	16	28	1		25	1.8	3.1	1.6	9.3	76.0	94.5	0.6				27.9	11.2	1.06		36 000	71	213	426	118	175	227	205	626	1 271	0.350	790							
791	B7014C.2RSD.T.P4S	70	110	20	22	1.1	1	15					77.0	102.0	1	0.6			49.2	40.1	2.09	13 000		275	910	1 890	74.0	127	185	860	3 090	6 860	0.590	791							
792	B7014E.2RSD.T.P4S	70	110	20	31	1.1	1	25					77.0	102.0	1	0.6			46.5	38.1	1.98	11 000		400	1 400	2 950	172	274	374	1 160	4 240	9 260	0.590	792							
793	B7014C.T.P4S	70	110	20	22	1.1	1	15					77.0	102.0	1	0.6	86.2		49.2	40.1	2.09	13 000	20 000	275	910	1 890	74.0	127	185	860	3 090	6 860	0.590	793							
794	B7014E.T.P4S	70	110	20	31	1.1	1	25					77.0	102.0	1	0.6	86.2		46.5	38.1	1.98	11 000	18 000	400	1 400	2 950	172	274	374	1 160	4 240	9 260	0.590	794							
795	B7014C.DLR.T.P4S	70	110	20	22	1.1	1	15	1.8	4.0	1.6	11.6	77.0	102.0	1	0.6			49.2	40.1	2.09		20 000	275	910	1 890	74.0	127	185	860	3 090	6 860	0.590	795							
796	B7014E.DLR.T.P4S	70	110	20	31	1.1	1	25	1.8	4.0	1.6	11.6	77.0	102.0	1	0.6			46.5	38.1	1.98		18 000	400	1 400	2 950	172	274	374	1 160	4 240	9 260	0.590	796							
797	HCB7014C.T.P4S	70	110	20	22	1.1	1	15					77.0	102.0	1	0.6	86.2		49.2	36.9	1.46	18 000	28 000	140	490	1 040	63.0	106	150	425	1 590	3 540	0.504	797							
798	HCB7014E.T.P4S	70	110	20	31	1.1	1	25					77.0	102.0	1	0.6	86.2		46.5	35.0	1.39	16 000	24 000	185	740	1 610	147	242	326	538	2 200	4 950	0.504	798							
799	XCB7014C.T.P4S	70	110	20	22	1.1	1	15					77.0	102.0	1	0.6	86.2		78.7	36.9	3.47	20 000	30 000	140	490	1 040	63.0	106	150	425	1 590	3 540	0.504	799							
800	XCB7014E.T.P4S	70	110	20	31	1.1	1	25					77.0	102.0	1	0.6	86.2		74.4	35.0	3.30	18 000	28 000	185	740	1 610	147	242	326	538	2 200	4 950	0.504	800							
801	HCB7014C.DLR.T.P4S	70	110	20	22	1.1	1	15	1.8	4.0	1.6	11.6	77.0	102.0	1	0.6			49.2	36.9	1.46		28 000	140	490	1 040	63.0	106	150	425	1 590	3 540	0.504	801							
802	HCB7014E.DLR.T.P4S	70	110	20	31	1.1	1	25	1.8	4.0	1.6	11.6	77.0	102.0	1	0.6			46.5	35.0	1.39		24 000	185	740	1 610	147	242	326	538	2 200	4 950	0.504	802							
803	XCB7014C.DLR.T.P4S	70	110	20	22	1.1	1	15	1.8	4.0	1.6	11.6	77.0	102.0	1	0.6			78.7	36.9	3.47		30 000	140	490	1 040	63.0	106	150	425	1 590	3 540	0.504	803							
804	XCB7014E.DLR.T.P4S	70	110	20	31	1.1	1	25	1.8	4.0	1.6	11.6	77.0	102.0	1	0.6			74.4	35.0	3.30		28 000	185	740	1 610	147	242	326	538	2 200	4 950	0.504	804							

您可以在 找到我们产品数据的最新状态

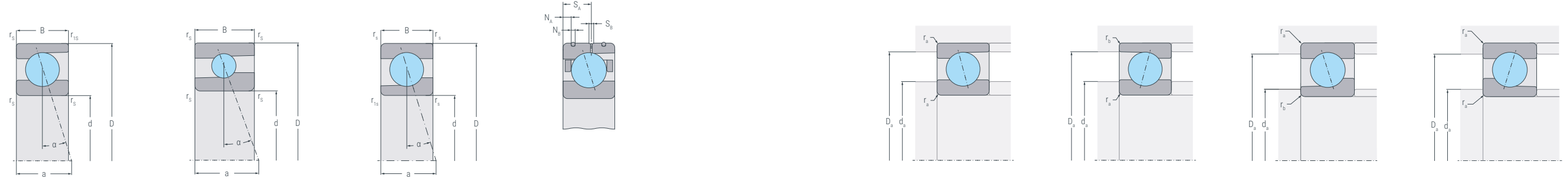
您可以在 <https://www.sif-fraureuth.de/en/catalogue/> 找到我们产品数据的最新状态



缩写符号	尺寸																接触角	DLR-尺寸				连接尺寸				额定载荷		疲劳极限载荷		极限转速		预紧力			轴向刚度			提升力			重量
	轴承	d	D	B	a	r _s min	r _{is} min	α	N _B	N _A	S _B	S _A	d _a h12	D _a H12	r _a max	r _b max		E _{tk}	E _{tk1}	C _r	C _{0r}	C _{ur}	n _G Grease	n _G Oil	F _{VL}	F _{VM}	F _{VS}	c _{aL}	c _{aM}	c _{aS}	K _{aEL}	K _{aEM}	K _{aES}								
		mm	mm	mm	mm	mm	mm	°	mm	mm	mm	mm	mm	mm	mm	mm		mm	mm	kN	kN	kN	min ⁻¹	min ⁻¹	N	N	N	N/μm	N/μm	N/μm	N	N	N	kg							
805	BS7014C.2RSD.T.P4S	70	110	20	24	1.1	0.6	17					77.0	102.0	1.1	0.6			27.6	16.6	1.69	18 000	28 000	181	544	1 088	74	102	138	510	1 370	3 060	0.62	805							
806	BS7014E.2RSD.T.P4S	70	110	20	31	1.1	0.6	25					77.0	102.0	1.1	0.6			26.4	15.9	1.64	17 000		253	758	1 516	148	199	261	716	1 900	4 050	0.62	806							
807	BS7014C.T.P4S	70	110	20	24	1.1	0.6	17					77.0	102.0	1.1	0.6	86.9		27.6	16.6	1.69	18 000	28 000	181	544	1 088	74	102	138	510	1 370	3 060	0.62	807							
808	BS7014E.T.P4S	70	110	20	31	1.1	0.6	25					77.0	102.0	1.1	0.6	86.9		26.4	15.9	1.64	17 000	26 000	253	758	1 516	148	199	261	716	1 900	4 050	0.62	808							
809	HCBS7014C.T.P4S	70	110	20	24	1.1	0.6	17					77.0	102.0	1.1	0.6	86.9		27.6	15.7	1.25	23 000	33 000	91	272	544	65	99	130	355	958	2 060	0.55	809							
810	HCBS7014E.T.P4S	70	110	20	31	1.1	0.6	25					77.0	102.0	1.1	0.6	86.9		26.6	15.5	1.18	22 000	31 000	126	379	758	131	192	246	503	1 330	2 800	0.55	810							
811	XCBS7014C.T.P4S	70	110	20	24	1.1	0.6	17					77.0	102.0	1.1	0.6	86.9		44.2	15.7	1.96	27 000	39 000	91	272	544	65	99	130	355	958	2 060	0.55	811							
812	XCBS7014E.T.P4S	70	110	20	31	1.1	0.6	25					77.0	102.0	1.1	0.6	86.9		42.5	15.5	1.88	26 000	37 000	126	379	758	131	192	246	503	1 330	2 800	0.55	812							
813	BS7014C.DLR.T.P4S	70	110	20	24	1.1	0.6	17	1.8	4	1.6	11.6	77.0	102.0	1.1	0.6			27.6	16.6	1.69		28 000	181	544	1 088	74	102	138	510	1 370	3 060	0.62	813							
814	BS7014E.DLR.T.P4S	70	110	20	31	1.1	0.6	25	1.8	4	1.6	11.6	77.0	102.0	1.1	0.6			26.4	15.9	1.64		26 000	253	758	1 516	148	199	261	716	1 900	4 050	0.62	814							
815	HCBS7014C.DLR.T.P4S	70	110	20	24	1.1	0.6	17	1.8	4	1.6	11.6	77.0	102.0	1.1	0.6			27.6	15.7	1.25		33 000	91	272	544	65	99	130	355	958	2 060	0.55	815							
816	HCBS7014E.DLR.T.P4S	70	110	20	31	1.1	0.6	25	1.8	4	1.6	11.6	77.0	102.0	1.1	0.6			26.6	15.5	1.18		31 000	126	379	758	131	192	246	503	1 330	2 800	0.55	816							
817	XCBS7014C.DLR.T.P4S	70	110	20	24	1.1	0.6	17	1.8	4	1.6	11.6	77.0	102.0	1.1	0.6			44.2	15.7	1.96		39 000	91	272	544	65	99	130	355	958	2 060	0.55	817							
818	XCBS7014E.DLR.T.P4S	70	110	20	31	1.1	0.6	25	1.8	4	1.6	11.6	77.0	102.0	1.1	0.6			42.5	15.5	1.88		37 000	126	379	758	131	192	246	503	1 330	2 800	0.55	818							
819	HS7014C.2RSD.T.P4S	70	110	20	22	1.1		15					77.0	102.0	1				26.5	17.2	0.872	18 000		89	267	534	53.0	82.5	114	265	837	1 757	0.670	819							
820	HS7014E.2RSD.T.P4S	70	110	20	31	1.1		25					77.0	102.0	1				24.6	16.3	0.824	16 000		146	438	876	132	197	257	419	1 277	2 608	0.670	820							
821	HC7014C.2RSD.T.P4S	70	110	20	22	1.1		15					77.0	102.0	1				26.5	15.8	0.628	22 000		63	189	378	52.0	80.0	108	187	579	1 202	0.636	821							
822	HC7014E.2RSD.T.P4S	70	110	20	31	1.1		25					77.0	102.0	1				24.6	15.0	0.594	20 000		101	303	606	132	195	252	292	892	1 807	0.636	822							
823	HS7014C.T.P4S	70	110	20	22	1.1		15					77.0	102.0	1		87.5	86	26.5	17.2	0.872	18 000	28 000	89	267	534	53.0	82.5	114	265	837	1 757	0.670	823							
824	HS7014E.T.P4S	70	110	20	31	1.1		25					77.0	102.0	1		87.5	86	24.6	16.3	0.824	16 000	24 000	146	438	876	132	197	257	419	1 277	2 608	0.670	824							
825	HC7014C.T.P4S	70	110	20	22	1.1		15					77.0	102.0	1		87.5	86	26.5	15.8	0.628	22 000	35 000	63	189	378	52.0	80.0	108	187	579	1 202	0.636	825							
826	HC7014E.T.P4S	70	110	20	31	1.1		25					77.0	102.0	1		87.5	86	24.6	15.0	0.594	20 000	32 000	101	303	606	132	195	252	292	892	1 807	0.636	826							
827	XC7014C.T.P4S	70	110	20	22	1.1		15					77.0	102.0	1		87.5	86	42.3	15.8	1.49	25 000	39 000	63	189	378	52.0	80.0	108	187	579	1 202	0.636	827							
828	XC7014E.T.P4S	70	110	20	31	1.1		25					77.0	102.0	1		87.5	86	39.3	15.0	1.41	22 000	34 000	101	303	606	132	195	252	292	892	1 807	0.636	828							
829	HS7014C.DLR.T.P4S	70	110	20	22	1.1		15	1.8	4.0	1.6	11.6	77.0	102.0	1				26.5	17.2	0.872		28 000	89	267	534	53.0	82.5	114	265	837	1 757	0.670	829							
830	HS7014E.DLR.T.P4S	70	110	20	31	1.1		25	1.8	4.0	1.6	11.6	77.0	102.0	1				24.6	16.3	0.824		24 000	146	438	876	132	197	257	419	1 277	2 608	0.670	830							
831	HC7014C.DLR.T.P4S	70	110	20	22	1.1		15	1.8	4.0	1.6	11.6	77.0	102.0	1				26.5	15.8	0.628		35 000	63	189	378	52.0	80.0	108	187	579	1 202	0.636	831							
832	HC7014E.DLR.T.P4S	70	110	20	31	1.1		25	1.8	4.0	1.6	11.6	77.0	102.0	1				24.6	15.0	0.594		32 000	101	303	606	132	195	252	292	892	1 807	0.636	832							
833	XC7014C.DLR.T.P4S	70	110	20	22	1.1		15	1.8	4.0	1.6	11.6	77.0	102.0	1				42.3	15.8	1.49		39 000	63	189	378	52.0	80.0	108	187	579	1 202	0.636	833							
834	XC7014E.DLR.T.P4S	70	110	20	31	1.1		25	1.8	4.0	1.6	11.6	77.0	102.0	1				39.3	15.0	1.41		34 000	101	303	606	132	195	252	292	892	1 807	0.636	834							
835	B7214C.T.P4S	70	125	24	25	1.5	1.5	15					80.0	115.0	1.5	1.5	92.7		69.6	58.9	2.98	11 000	18 000	402	1 300	2 660	84.0	144	208	1 260	4 420	9 700	1.08	835							

您可以在 找到我们产品数据的最新状态

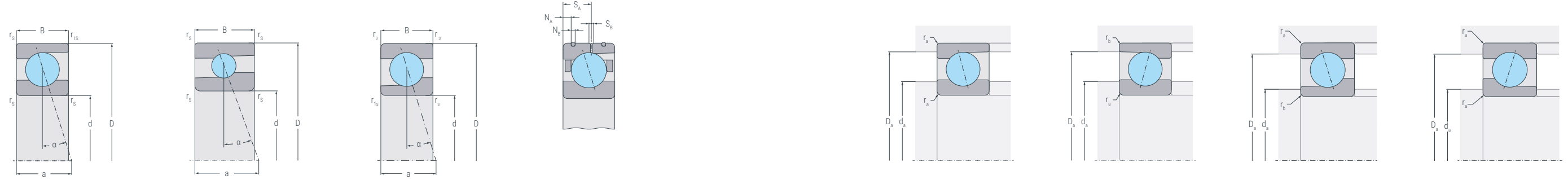
您可以在 <https://www.sif-fraureuth.de/en/catalogue/> 找到我们产品数据的最新状态



缩写符号	尺寸						接触角	DLR-尺寸				连接尺寸				额定载荷		疲劳极限载荷		极限转速		预紧力			轴向刚度			提升力			重量			
	轴承	d	D	B	a	r _s min		r _{is} min	α	N _B	N _A	S _B	S _A	d _a h12	D _a H12	r _a max	r _b max	E _{tk}	E _{tk1}	C _r	C _{0r}	C _{ur}	n _G Grease	n _G Oil	F _{VL}	F _{VM}	F _{VS}	c _{aL}	c _{aM}	c _{aS}		K _{aEL}	K _{aEM}	K _{aES}
	mm	mm	mm	mm	mm	mm	°	mm	mm	mm	mm	mm	mm	mm	mm	mm	mm	mm	kN	kN	kN	min ⁻¹	min ⁻¹	N	N	N	N/μm	N/μm	N/μm	N	N	N	kg	
836	B7214E.T.P4S	70	125	24	35	1.5	1.5	25					80.0	115.0	1.5	1.5	92.7		66.1	56.2	2.80	10 000	17 000	600	2 040	4 240	195	310	422	1 760	6 180	13 300	1.08	836
837	HCB7214C.T.P4S	70	125	24	25	1.5	1.5	15					80.0	115.0	1.5	1.5	92.7		69.6	54.2	2.15	14 000	22 000	207	709	1 480	72.0	120	170	635	2 290	5 060	0.925	837
838	HCB7214E.T.P4S	70	125	24	35	1.5	1.5	25					80.0	115.0	1.5	1.5	92.7		66.1	51.6	2.05	12 000	19 000	293	1 100	2 350	172	277	371	866	3 300	7 230	0.925	838
839	B71815C.T.P4S	75	95	10	16	0.6	0.3	15					79.0	90.5	0.6	0.3	83.3		14.0	15.6	0.751	13 000	20 000	51	210	462	47.5	86.9	130	156	693	1 640	0.145	839
840	B71815E.T.P4S	75	95	10	25			25					79.0	90.5	0.6	0.3	83.3		13.4	14.7	0.701	12 000	19 000	82	296	704	115	185	262	240	880	2 150	0.145	840
841	B71915C.2RSD.T.P4S	75	105	16	20	1	0.6	15					81.0	99.5	0.6	0.3			33.9	30.7	1.60	13 000		172	594	1 244	68.3	118	172	532	1 990	4 460	0.351	841
842	B71915E.2RSD.T.P4S	75	105	16	29	1	0.6	25					81.0	99.5	0.6	0.3			32.4	28.6	1.49	11 000		234	900	1 940	156	258	353	685	2 720	6 050	0.351	842
843	B71915C.T.P4S	75	105	16	20	1	0.6	15					81.0	99.5	0.6	0.3	87		33.9	30.7	1.60	13 000	20 000	172	594	1 244	68.3	118	172	532	1 990	4 460	0.351	843
844	B71915E.T.P4S	75	105	16	29	1	0.6	25					81.0	99.5	0.6	0.3	87		32.4	28.6	1.49	11 000	18 000	234	900	1 940	156	258	353	685	2 720	6 050	0.351	844
845	B71915C.DLR.T.P4S	75	105	16	20	1	0.6	15	1.8	3.1	1.6	9.3	81.0	99.5	0.6	0.3			33.9	30.7	1.60		20 000	172	594	1 244	68.3	118	172	532	1 990	4 460	0.351	845
846	B71915E.DLR.T.P4S	75	105	16	29	1	0.6	25	1.8	3.1	1.6	9.3	81.0	99.5	0.6	0.3			32.4	28.6	1.49		18 000	234	900	1 940	156	258	353	685	2 720	6 050	0.351	846
847	HCB71915C.T.P4S	75	105	16	20	1	0.6	15					81.0	99.5	0.6	0.3	87		33.9	28.2	1.12	18 000	28 000	84	320	690	57.9	99.4	142	252	1 020	2 330	0.303	847
848	HCB71915E.T.P4S	75	105	16	29	1	0.6	25					81.0	99.5	0.6	0.3	87		32.4	26.3	1.04	16 000	24 000	96	455	1 040	129	226	308	280	1 360	3 180	0.303	848
849	XCB71915C.T.P4S	75	105	16	20	1	0.6	15					81.0	99.5	0.6	0.3	87		54.2	28.2	2.65	20 000	30 000	84	320	690	57.9	99.4	142	252	1 020	2 330	0.303	849
850	XCB71915E.T.P4S	75	105	16	29	1	0.6	25					81.0	99.5	0.6	0.3	87		51.8	26.3	2.47	18 000	28 000	96	455	1 040	129	226	308	280	1 360	3 180	0.303	850
851	HCB71915C.DLR.T.P4S	75	105	16	20	1	0.6	15	1.8	3.1	1.6	9.3	81.0	99.5	0.6	0.3			33.9	28.2	1.12		28 000	84	320	690	57.9	99.4	142	252	1 020	2 330	0.303	851
852	HCB71915E.DLR.T.P4S	75	105	16	29	1	0.6	25	1.8	3.1	1.6	9.3	81.0	99.5	0.6	0.3			32.4	26.3	1.04		24 000	96	455	1 040	129	226	308	280	1 360	3 180	0.303	852
853	XCB71915C.DLR.T.P4S	75	105	16	20	1	0.6	15	1.8	3.1	1.6	9.3	81.0	99.5	0.6	0.3			54.2	28.2	2.65		30 000	84	320	690	57.9	99.4	142	252	1 020	2 330	0.303	853
854	XCB71915E.DLR.T.P4S	75	105	16	29	1	0.6	25	1.8	3.1	1.6	9.3	81.0	99.5	0.6	0.3			51.8	26.3	2.47		28 000	96	455	1 040	129	226	308	280	1 360	3 180	0.303	854
855	BS71915C.2RSD.T.P4S	75	105	16	22	1	0.6	17					81.0	99.5	1	0.6			27.4	16.3	1.71	18 000		171	460	966	66	98	135	505	1 390	3 050	0.32	855
856	BS71915E.2RSD.T.P4S	75	105	16	29	1	0.6	25					81.0	99.5	1	0.6			26.3	15.5	1.65	17 000		245	650	1 350	134	191	254	710	1 900	4 050	0.32	856
857	BS71915C.T.P4S	75	105	16	22	1	0.6	17					81.0	99.5	1	0.6	87.6		27.4	16.3	1.71	18 000	28 000	171	460	966	66	98	135	505	1 390	3 050	0.32	857
858	BS71915E.T.P4S	75	105	16	29	1	0.6	25					81.0	99.5	1	0.6	87.6		26.3	15.5	1.65	17 000	26 000	245	650	1 350	134	191	254	710	1 900	4 050	0.32	858
859	HCBS71915C.T.P4S	75	105	16	22	1	0.6	17					81.0	99.5	1	0.6	87.6		27.4	15.8	1.22	23 000	33 000	120	320	672	66	95	130	350	950	2 070	0.295	859
860	HCBS71915E.T.P4S	75	105	16	29	1	0.6	25					81.0	99.5	1	0.6	87.6		26.3	15.1	1.19	22 000	31 000	174	455	952	134	190	250	500	1 330	2 800	0.295	860
861	B7015C.2RSD.T.P4S	75	115	20	23	1.1	1	15					82.0	107.0	1	0.6			51.0	42.8	2.23	12 000		280	930	1 925	76.6	132	192	880	3 140	6 960	0.620	861
862	B7015E.2RSD.T.P4S	75	115	20	32	1.1	1	25					82.0	107.0	1	0.6			48.2	40.7	2.12	11 000		405	1 440	3 030	178	288	390	1 190	4 360	9 500	0.620	862
863	B7015C.T.P4S	75	115	20	23	1.1	1	15					82.0	107.0	1	0.6	91.2		51.0	42.8	2.23	12 000	19 000	280	930	1 925	76.6	132	192	880	3 140	6 960	0.620	863
864	B7015E.T.P4S	75	115	20	32	1.1	1	25					82.0	107.0	1	0.6	91.2		48.2	40.7	2.12	11 000	17 000	405	1 440	3 030	178	288	390	1 190	4 360	9 500	0.620	864
865	B7015C.DLR.T.P4S	75	115	20	23	1.1	1	15	1.8	4.0	1.6	11.6	82.0	107.0	1	0.6			51.0	42.8	2.23		19 000	280	930	1 925	76.6	132	192	880	3 140	6 960	0.620	865
866	B7015E.DLR.T.P4S	75	115	20	32	1.1	1	25	1.8	4.0	1.6	11.6	82.0	107.0	1	0.6			48.2	40.7	2.12		17 000	405	1 440	3 030	178	288	390	1 190	4 360	9 500	0.620	866

您可以在 找到我们产品数据的最新状态

您可以在 <https://www.sif-fraureuth.de/en/catalogue/> 找到我们产品数据的最新状态



缩写符号	尺寸																接触角			DLR-尺寸				连接尺寸				额定载荷		疲劳极限载荷		极限转速		预紧力			轴向刚度			提升力			重量
	轴承	d	D	B	a	r _s min	r _{is} min	α	N _B	N _A	S _B	S _A	d _a h12	D _a H12	r _a max	r _b max	E _{tk}	E _{tk1}	C _r	C _{0r}	C _{ur}	n _G Grease	n _G Oil	F _{VL}	F _{VM}	F _{Vs}	c _{aL}	c _{aM}	c _{aS}	K _{aEL}	K _{aEM}	K _{aES}	kg										
		mm	mm	mm	mm	mm	mm	°	mm	mm	mm	mm	mm	mm	mm	mm	mm	mm	mm	kN	kN	kN	min ⁻¹	min ⁻¹	N	N	N	N/μm	N/μm	N/μm	N	N	N										
867	HS71915C.2RSD.T.P4S	75	105	16	20	1	15					81.0	99.5	0.6					19.0	13.8	0.700	18 000		65	195	390	50.1	78.2	107	193	611	1 276	0.400	867									
868	HS71915E.2RSD.T.P4S	75	105	16	29	1	25					81.0	99.5	0.6					17.4	13.0	0.661	16 000		105	310	630	125	185	241	301	918	1 872	0.400	868									
869	HC71915C.2RSD.T.P4S	75	105	16	20	1	15					81.0	99.5	0.6					19.0	12.7	0.504	23 000		45	133	265	48.6	75.1	101	133	412	852	0.379	869									
870	HC71915E.2RSD.T.P4S	75	105	16	29	1	25					81.0	99.5	0.6					17.4	12.0	0.476	20 000		72	220	435	125	185	238	211	641	1 297	0.379	870									
871	HS71915C.T.P4S	75	105	16	20	1	15					81.0	99.5	0.6			88	86.8	19.0	13.8	0.700	18 000	28 000	65	195	390	50.1	78.2	107	193	611	1 276	0.400	871									
872	HS71915E.T.P4S	75	105	16	29	1	25					81.0	99.5	0.6			88	86.8	17.4	13.0	0.661	16 000	24 000	105	310	630	125	185	241	301	918	1 872	0.400	872									
873	HC71915C.T.P4S	75	105	16	20	1	15					81.0	99.5	0.6			88	86.8	19.0	12.7	0.504	23 000	35 000	45	133	265	48.6	75.1	101	133	412	852	0.379	873									
874	HC71915E.T.P4S	75	105	16	29	1	25					81.0	99.5	0.6			88	86.8	17.4	12.0	0.476	20 000	32 000	72	220	435	125	185	238	211	641	1 297	0.379	874									
875	XC71915C.T.P4S	75	105	16	20	1	15					81.0	99.5	0.6			88	86.8	30.3	12.7	1.19	25 000	39 000	45	133	265	48.6	75.1	101	133	412	852	0.379	875									
876	XC71915E.T.P4S	75	105	16	29	1	25					81.0	99.5	0.6			88	86.8	27.9	12.0	1.13	22 000	34 000	72	220	435	125	185	238	211	641	1 297	0.379	876									
877	HS71915C.DLR.T.P4S	75	105	16	20	1	15	1.8	3.1	1.6	9.3	81.0	99.5	0.6					19.0	13.8	0.700		28 000	65	195	390	50.1	78.2	107	193	611	1 276	0.400	877									
878	HS71915E.DLR.T.P4S	75	105	16	29	1	25	1.8	3.1	1.6	9.3	81.0	99.5	0.6					17.4	13.0	0.661		24 000	105	310	630	125	185	241	301	918	1 872	0.400	878									
879	HC71915C.DLR.T.P4S	75	105	16	20	1	15	1.8	3.1	1.6	9.3	81.0	99.5	0.6					19.0	12.7	0.504		35 000	45	133	265	48.6	75.1	101	133	412	852	0.379	879									
880	HC71915E.DLR.T.P4S	75	105	16	29	1	25	1.8	3.1	1.6	9.3	81.0	99.5	0.6					17.4	12.0	0.476		32 000	72	220	435	125	185	238	211	641	1 297	0.379	880									
881	XC71915C.DLR.T.P4S	75	105	16	20	1	15	1.8	3.1	1.6	9.3	81.0	99.5	0.6					30.3	12.7	1.19		39 000	45	133	265	48.6	75.1	101	133	412	852	0.379	881									
882	XC71915E.DLR.T.P4S	75	105	16	29	1	25	1.8	3.1	1.6	9.3	81.0	99.5	0.6					27.9	12.0	1.13		34 000	72	220	435	125	185	238	211	641	1 297	0.379	882									
883	HCB7015C.T.P4S	75	115	20	23	1.1	1	15				82.0	107.0	1	0.6	91.2			51.0	39.4	1.56	17 000	26 000	142	508	1 070	66.1	111	157	435	1 640	3 650	0.530	883									
884	HCB7015E.T.P4S	75	115	20	32	1.1	1	25				82.0	107.0	1	0.6	91.2			48.2	37.4	1.48	15 000	24 000	192	760	1 670	154	254	343	555	2 280	5 120	0.530	884									
885	XCB7015C.T.P4S	75	115	20	23	1.1	1	15				82.0	107.0	1	0.6	91.2			81.6	39.4	3.70	19 000	28 000	142	508	1 070	66.1	111	157	435	1 640	3 650	0.530	885									
886	XCB7015E.T.P4S	75	115	20	32	1.1	1	25				82.0	107.0	1	0.6	91.2			77.1	37.4	3.52	17 000	26 000	192	760	1 670	154	254	343	555	2 280	5 120	0.530	886									
887	HCB7015C.DLR.T.P4S	75	115	20	23	1.1	1	15	1.8	4.0	1.6	11.6	82.0	107.0	1	0.6			51.0	39.4	1.56		26 000	142	508	1 070	66.1	111	157	435	1 640	3 650	0.530	887									
888	HCB7015E.DLR.T.P4S	75	115	20	32	1.1	1	25	1.8	4.0	1.6	11.6	82.0	107.0	1	0.6			48.2	37.4	1.48		24 000	192	760	1 670	154	254	343	555	2 280	5 120	0.530	888									
889	XCB7015C.DLR.T.P4S	75	115	20	23	1.1	1	15	1.8	4.0	1.6	11.6	82.0	107.0	1	0.6			81.6	39.4	3.70		28 000	142	508	1 070	66.1	111	157	435	1 640	3 650	0.530	889									
890	XCB7015E.DLR.T.P4S	75	115	20	32	1.1	1	25	1.8	4.0	1.6	11.6	82.0	107.0	1	0.6			77.1	37.4	3.52		26 000	192	760	1 670	154	254	343	555	2 280	5 120	0.530	890									
891	BS7015C.2RSD.T.P4S	75	115	20	25	1.1	0.6	17				82.0	107.0	1.1	0.6				27.8	16.9	1.79	17 000		182	483	1 017	71	105	143	536	1 460	3 210	0.65	891									
892	BS7015E.2RSD.T.P4S	75	115	20	32	1.1	0.6	25				82.0	107.0	1.1	0.6				26.3	16.4	1.72	16 000		261	685	1 429	143	203	268	752	2 000	4 250	0.65	892									
893	BS7015C.T.P4S	75	115	20	25	1.1	0.6	17				82.0	107.0	1.1	0.6				27.8	16.9	1.79	17 000	26 000	182	483	1 017	71	105	143	536	1 460	3 210	0.65	893									
894	BS7015E.T.P4S	75	115	20	32	1.1	0.6	25				82.0	107.0	1.1	0.6				26.3	16.4	1.72	16 000	24 000	261	685	1 429	143	203	268	752	2 000	4 250	0.65	894									
895	HCBS7015C.T.P4S	75	115	20	25	1.1	0.6	17				82.0	107.0	1.1	0.6				27.8	16.4	1.29	22 000	32 000	128	338	709	71	102	137	373	1 000	2 170	0.625	895									
896	HCBS7015E.T.P4S	75	115	20	32	1.1	0.6	25				82.0	107.0	1.1	0.6				26.3	15.7	1.24	20 000	30 000	184	483	1 003	144	202	263	528	1 390	2 940	0.625	896									
897	BS7015C.DLR.T.P4S	75	115	20	25	1.1	0.6	17	1.8	4	1.6	11.6	82.0	107.0	1.1	0.6			27.8	16.9	1.79		26 000	182	483	1 017	71	105	143	536	1 460	3 210	0.65	897									

您可以在 找到我们产品数据的最新状态

您可以在 <https://www.sif-fraureuth.de/en/catalogue/> 找到我们产品数据的最新状态



缩写符号	尺寸																接触角	DLR-尺寸				连接尺寸				额定载荷		疲劳极限载荷		极限转速		预紧力			轴向刚度			提升力			重量
	轴承	d	D	B	a	r _{s min}	r _{s1 min}	α	N _B	N _A	S _B	S _A	d _a h12	D _a H12	r _{a max}	r _{b max}		E _{tk}	E _{tk1}	动态	静态	C _{ur}	脂润滑	油润滑	F _{VL}	F _{VM}	F _{VS}	轻	中等	重	轻	中等	重	轻	中等	重	轻	中等	重		
		mm	mm	mm	mm	mm	mm	°	mm	mm	mm	mm	mm	mm	mm	mm		mm	mm	kN	kN		kN	n _{G Grease}				n _{G Oil}	min ⁻¹	min ⁻¹	N	N	N	N/μm	N/μm	N/μm	N	N	N	N	
898	BS7015E.DLR.T.P4S	75	115	20	32	1.1	0.6	25	1.8	4	1.6	11.6	82.0	107.0	1.1	0.6			26.3	16.4	1.72		24 000	261	685	1 429	143	203	268	752	2 000	4 250	0.65	898							
899	HCB7015C.DLR.T.P4S	75	115	20	25	1.1	0.6	17	1.8	4	1.6	11.6	82.0	107.0	1.1	0.6			27.8	16.4	1.29		32 000	128	338	709	71	102	137	373	1 000	2 170	0.625	899							
900	HCBS7015E.DLR.T.P4S	75	115	20	32	1.1	0.6	25	1.8	4	1.6	11.6	82.0	107.0	1.1	0.6			26.3	15.7	1.24		30 000	184	483	1 003	144	202	263	528	1 390	2 940	0.625	900							
901	HS7015C.2RSD.T.P4S	75	115	20	23	1.1	15						82.0	107.0	1				26.3	17.9	0.909	18 000		91	273	546	55.0	86.0	117	270	852	1 790	0.710	901							
902	HS7015E.2RSD.T.P4S	75	115	20	32	1.1	25						82.0	107.0	1				25.2	17.0	0.859	16 000		148	444	888	136	202	262	425	1 297	2 647	0.710	902							
903	HC7015C.2RSD.T.P4S	75	115	20	23	1.1	15						82.0	107.0	1				26.3	16.5	0.655	22 000		64	192	378	54.0	82.0	110	187	578	1 199	0.675	903							
904	HC7015E.2RSD.T.P4S	75	115	20	32	1.1	25						82.0	107.0	1				25.2	15.6	0.619	19 000		102	306	610	134	199	257	292	891	1 805	0.675	904							
905	HS7015C.T.P4S	75	115	20	23	1.1	15						82.0	107.0	1		92.4	91	26.3	17.9	0.909	18 000	28 000	91	273	546	55.0	86.0	117	270	852	1 790	0.710	905							
906	HS7015E.T.P4S	75	115	20	32	1.1	25						82.0	107.0	1		92.4	91	25.2	17.0	0.859	16 000	24 000	148	444	888	136	202	262	425	1 297	2 647	0.710	906							
907	HC7015C.T.P4S	75	115	20	23	1.1	15						82.0	107.0	1		92.4	91	26.3	16.5	0.655	22 000	34 000	64	192	378	54.0	82.0	110	187	578	1 199	0.675	907							
908	HC7015E.T.P4S	75	115	20	32	1.1	25						82.0	107.0	1		92.4	91	25.2	15.6	0.619	19 000	30 000	102	306	610	134	199	257	292	891	1 805	0.675	908							
909	XC7015C.T.P4S	75	115	20	23	1.1	15						82.0	107.0	1		92.4	91	42.1	16.5	1.55	25 000	38 000	64	192	378	54.0	82.0	110	187	578	1 199	0.675	909							
910	XC7015E.T.P4S	75	115	20	32	1.1	25						82.0	107.0	1		92.4	91	40.3	15.6	1.47	22 000	32 000	102	306	610	134	199	257	292	891	1 805	0.675	910							
911	HS7015C.DLR.T.P4S	75	115	20	23	1.1	15	1.8	4.0	1.6	11.6		82.0	107.0	1				26.3	17.9	0.909		28 000	91	273	546	55.0	86.0	117	270	852	1 790	0.710	911							
912	HS7015E.DLR.T.P4S	75	115	20	32	1.1	25	1.8	4.0	1.6	11.6		82.0	107.0	1				25.2	17.0	0.859		24 000	148	444	888	136	202	262	425	1 297	2 647	0.710	912							
913	HC7015C.DLR.T.P4S	75	115	20	23	1.1	15	1.8	4.0	1.6	11.6		82.0	107.0	1				26.3	16.5	0.655		34 000	64	192	378	54.0	82.0	110	187	578	1 199	0.675	913							
914	HC7015E.DLR.T.P4S	75	115	20	32	1.1	25	1.8	4.0	1.6	11.6		82.0	107.0	1				25.2	15.6	0.619		30 000	102	306	610	134	199	257	292	891	1 805	0.675	914							
915	XC7015C.DLR.T.P4S	75	115	20	23	1.1	15	1.8	4.0	1.6	11.6		82.0	107.0	1				42.1	16.5	1.55		38 000	64	192	378	54.0	82.0	110	187	578	1 199	0.675	915							
916	XC7015E.DLR.T.P4S	75	115	20	32	1.1	25	1.8	4.0	1.6	11.6		82.0	107.0	1				40.3	15.6	1.47		32 000	102	306	610	134	199	257	292	891	1 805	0.675	916							
917	B7215C.T.P4S	75	130	25	26	1.5	1.5	15					85.0	120.0	1.5	1.5	97.2		79.2	71.9	3.59	11 000	18 000	415	1 345	2 760	87.6	150	217	1 290	4 560	10 000	1.18	917							
918	B7215E.T.P4S	75	130	25	36	1.5	1.5	25					85.0	120.0	1.5	1.5	97.2		72.5	68.5	3.43	9 500	16 000	620	2 100	4 390	205	325	442	1 800	6 400	13 800	1.18	918							
919	HCB7215C.T.P4S	75	130	25	26	1.5	1.5	15					85.0	120.0	1.5	1.5	97.2		79.2	66.1	2.59	14 000	22 000	215	735	1 530	75.0	126	178	652	2 370	5 230	0.987	919							
920	HCB7215E.T.P4S	75	130	25	36	1.5	1.5	25					85.0	120.0	1.5	1.5	97.2		72.5	63.0	2.47	12 000	19 000	305	1 140	2 440	180	291	389	900	3 420	7 500	0.987	920							
921	B71916C.2RSD.T.P4S	80	110	16	21	1	0.6	15					86.0	104.0	0.6	0.3			34.8	31.7	1.65	12 000		174	600	1 260	70.1	120	175	535	2 000	4 500	0.370	921							
922	B71916E.2RSD.T.P4S	80	110	16	30	1	0.6	25					86.0	104.0	0.6	0.3			32.6	29.6	1.55	11 000		236	910	1 970	161	260	365	691	2 740	6 120	0.370	922							
923	B71916C.T.P4S	80	110	16	21	1	0.6	15					86.0	104.0	0.6	0.3	92.2		34.8	31.7	1.65	12 000	19 000	174	600	1 260	70.1	120	175	535	2 000	4 500	0.370	923							
924	B71916E.T.P4S	80	110	16	30	1	0.6	25					86.0	104.0	0.6	0.3	92.2		32.6	29.6	1.45	11 000	17 000	236	910	1 970	161	260	365	691	2 740	6 120	0.370	924							
925	B71916C.DLR.T.P4S	80	110	16	21	1	0.6	15	1.8	3.1	1.6	9.3		86.0	104.0	0.6	0.3			34.8	31.7	1.65		19 000	174	600	1 260	70.1	120	175	535	2 000	4 500	0.370	925						
926	B71916E.DLR.T.P4S	80	110	16	30	1	0.6	25	1.8	3.1	1.6	9.3		86.0	104.0	0.6	0.3			32.6	29.6	1.45		17 000	236	910	1 970	161	260	365	691	2 740	6 120	0.370	926						
927	HCB71916C.T.P4S	80	110	16	21	1	0.6	15					86.0	104.0	0.6	0.3	92.2		34.8	29.2	1.16	17 000	26 000	83	320	690	58.5	102	145	250	1 020	2 320	0.318	927							
928	HCB71916E.T.P4S	80	110	16	30	1	0.6	25					86.0	104.0	0.6	0.3	92.2		32.6	27.2	1.08	15 000	24 000	95	460	1 050	133	233	318	280	1 370	3 210	0.318	928							

您可以在 找到我们产品数据的最新状态

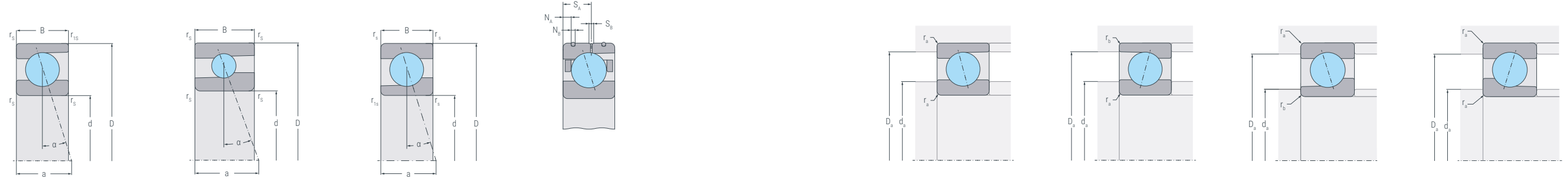
您可以在 <https://www.sif-fraureuth.de/en/catalogue/> 找到我们产品数据的最新状态



缩写符号	尺寸														接触角	DLR-尺寸				连接尺寸				额定载荷		疲劳极限载荷		极限转速		预紧力			轴向刚度			提升力			重量
	轴承	d	D	B	a	r _s min	r _s min	α	N _B	N _A	S _B	S _A	d _a h12	D _a H12		r _a max	r _b max	E _{tk}	E _{tk1}	C _r	C _{0r}	C _{ur}	n _G Grease	n _G Oil	F _{VL}	F _{VM}	F _{VS}	c _{aL}	c _{aM}	c _{aS}	K _{aEL}	K _{aEM}	K _{aES}	kg					
		mm	mm	mm	mm	mm	mm	°	mm	mm	mm	mm	mm	mm		mm	mm	mm	mm	mm	kN	kN	kN	min ⁻¹	min ⁻¹	N	N	N	N/μm	N/μm	N/μm	N	N	N	kg				
929	XCB71916C.T.P4S	80	110	16	21	1	0.6	15					86.0	104.0	0.6	0.3	92.2		55.7	29.2	2.74	19 000	28 000	83	320	690	58.5	102	145	250	1 020	2 320	0.318	929					
930	XCB71916E.T.P4S	80	110	16	30	1	0.6	25					86.0	104.0	0.6	0.3	92.2		52.1	27.2	2.56	17 000	26 000	95	460	1 050	133	233	318	280	1 370	3 210	0.318	930					
931	HCB71916C.DLR.T.P4S	80	110	16	21	1	0.6	15	1.8	3.1	1.6	9.3	86.0	104.0	0.6	0.3			34.8	29.2	1.16		26 000	83	320	690	58.5	102	145	250	1 020	2 320	0.318	931					
932	HCB71916E.DLR.T.P4S	80	110	16	30	1	0.6	25	1.8	3.1	1.6	9.3	86.0	104.0	0.6	0.3			32.6	27.2	1.08		24 000	95	460	1 050	133	233	318	280	1 370	3 210	0.318	932					
933	XCB71916C.DLR.T.P4S	80	110	16	21	1	0.6	15	1.8	3.1	1.6	9.3	86.0	104.0	0.6	0.3			55.7	29.2	2.74		28 000	83	320	690	58.5	102	145	250	1 020	2 320	0.318	933					
934	XCB71916E.DLR.T.P4S	80	110	16	30	1	0.6	25	1.8	3.1	1.6	9.3	86.0	104.0	0.6	0.3			52.1	27.2	2.56		26 000	95	460	1 050	133	233	318	280	1 370	3 210	0.318	934					
935	BS71916C.2RSD.T.P4S	80	110	16	23	1	0.6	17					86.0	104.0	1	0.6			27.2	17.8	1.75	17 000		177	473	995	77	117	157	530	1 460	3 210	0.374	935					
936	BS71916E.2RSD.T.P4S	80	110	16	30	1	0.6	25					86.0	104.0	1	0.6			25.8	16.9	1.68	16 000		255	678	1 395	146	206	273	750	2 000	4 250	0.374	936					
937	BS71916C.T.P4S	80	110	16	23	1	0.6	17					86.0	104.0	1	0.6	92.3		27.2	17.8	1.75	17 000	26 000	177	473	995	77	117	157	530	1 460	3 210	0.374	937					
938	BS71916E.T.P4S	80	110	16	30	1	0.6	25					86.0	104.0	1	0.6	92.3		25.8	16.9	1.68	16 000	24 000	255	678	1 395	146	206	273	750	2 000	4 250	0.374	938					
939	HCBS71916C.T.P4S	80	110	16	23	1	0.6	17					86.0	104.0	1	0.6	92.3		27.2	16.5	1.25	21 000	32 000	122	332	698	67	100	131	370	1 000	2 150	0.313	939					
940	HCBS71916E.T.P4S	80	110	16	30	1	0.6	25					86.0	104.0	1	0.6	92.3		26.6	15.2	1.19	20 000	30 000	177	476	986	134	197	252	520	1 390	2 940	0.313	940					
941	XCBS71916C.T.P4S	80	110	16	23	1	0.6	17					86.0	104.0	1	0.6	92.3		42.2	16.5	1.78	25 000	37 000	122	332	698	67	100	131	370	1 000	2 150	0.313	941					
942	XCBS71916E.T.P4S	80	110	16	30	1	0.6	25					86.0	104.0	1	0.6	92.3		40.8	15.2	1.69	24 000	35 000	177	476	986	134	197	252	520	1 390	2 940	0.313	942					
943	BS71916C.DLR.T.P4S	80	110	16	23	1	0.6	17	1.8	3.1	1.6	9.3	86.0	104.0	1	0.6			27.2	17.8	1.75		26 000	177	473	995	77	117	157	530	1 460	3 210	0.374	943					
944	BS71916E.DLR.T.P4S	80	110	16	30	1	0.6	25	1.8	3.1	1.6	9.3	86.0	104.0	1	0.6			25.8	16.9	1.68		24 000	255	678	1 395	146	206	273	750	2 000	4 250	0.374	944					
945	HCB71916C.DLR.T.P4S	80	110	16	23	1	0.6	17	1.8	3.1	1.6	9.3	86.0	104.0	1	0.6			27.2	16.5	1.25		32 000	122	332	698	67	100	131	370	1 000	2 150	0.313	945					
946	HCB71916E.DLR.T.P4S	80	110	16	30	1	0.6	25	1.8	3.1	1.6	9.3	86.0	104.0	1	0.6			26.6	15.2	1.19		30 000	177	476	986	134	197	252	520	1 390	2 940	0.313	946					
947	XCBS71916C.DLR.T.P4S	80	110	16	23	1	0.6	17	1.8	3.1	1.6	9.3	86.0	104.0	1	0.6			42.2	16.5	1.78		37 000	122	332	698	67	100	131	370	1 000	2 150	0.313	947					
948	XCBS71916E.DLR.T.P4S	80	110	16	30	1	0.6	25	1.8	3.1	1.6	9.3	86.0	104.0	1	0.6			40.8	15.2	1.69		35 000	177	476	986	134	197	252	520	1 390	2 940	0.313	948					
949	HS71916C.2RSD.T.P4S	80	110	16	21	1		15					86.0	104.0	0.6				21.1	15.5	0.784	17 000		73	219	438	53.0	83.0	113	217	679	1 425	0.410	949					
950	HS71916E.2RSD.T.P4S	80	110	16	30	1		25					86.0	104.0	0.6				19.4	14.6	0.740	15 000		117	351	702	132	196	256	335	1 026	2 092	0.410	950					
951	HC71916C.2RSD.T.P4S	80	110	16	21	1		15					86.0	104.0	0.6				21.1	14.2	0.565	22 000		50	150	300	52.0	79.0	106	148	461	954	0.385	951					
952	HC71916E.2RSD.T.P4S	80	110	16	30	1		25					86.0	104.0	0.6				19.4	13.4	0.533	19 000		81	243	486	130	194	251	234	714	1 448	0.385	952					
953	HS71916C.T.P4S	80	110	16	21	1		15					86.0	104.0	0.6		92.8	91.6	21.1	15.5	0.784	17 000	26 000	73	219	438	53.0	83.0	113	217	679	1 425	0.410	953					
954	HS71916E.T.P4S	80	110	16	30	1		25					86.0	104.0	0.6		92.8	91.6	19.4	14.6	0.740	15 000	24 000	117	351	702	132	196	256	335	1 026	2 092	0.410	954					
955	HC71916C.T.P4S	80	110	16	21	1		15					86.0	104.0	0.6		92.8	91.6	21.1	14.2	0.565	22 000	33 000	50	150	300	52.0	79.0	106	148	461	954	0.385	955					
956	HC71916E.T.P4S	80	110	16	30	1		25					86.0	104.0	0.6		92.8	91.6	19.4	13.4	0.533	19 000	30 000	81	243	486	130	194	251	234	714	1 448	0.385	956					
957	XC71916C.T.P4S	80	110	16	21	1		15					86.0	104.0	0.6		92.8	91.6	33.8	14.2	1.34	24 000	36 000	50	150	300	52.0	79.0	106	148	461	954	0.385	957					
958	XC71916E.T.P4S	80	110	16	30	1		25					86.0	104.0	0.6		92.8	91.6	31.1	13.4	1.26	21 000	32 000	81	243	486	130	194	251	234	714	1 448	0.385	958					
959	HS71916C.DLR.T.P4S	80	110	16	21	1		15	1.8	3.1	1.6	9.3	86.0	104.0	0.6				21.1	15.5	0.784		26 000	73	219	438	53.0	83.0	113	217	679	1 425	0.410	959					

您可以在 找到我们产品数据的最新状态

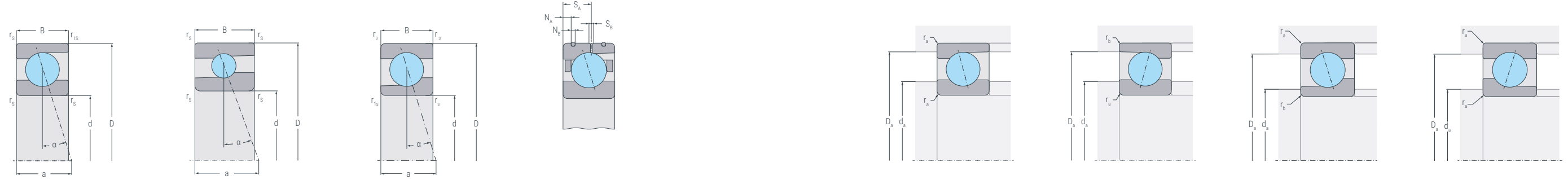
您可以在 <https://www.sif-fraureuth.de/en/catalogue/> 找到我们产品数据的最新状态



缩写符号	尺寸																接触角	DLR-尺寸				连接尺寸				额定载荷			疲劳极限载荷		极限转速		预紧力			轴向刚度			提升力			重量
	轴承	d	D	B	a	r _{s min}	r _{fs min}	α	N _B	N _A	S _B	S _A	d _a h12	D _a H12	r _{a max}	r _{b max}		E _{tk}	E _{tk1}	C _r	C _{0r}	C _{ur}	脂润滑	油润滑	F _{VL}	F _{VM}	F _{VS}	轻	中等	重	c _{aL}	c _{aM}	c _{aS}	K _{aEL}	K _{aEM}	K _{aES}						
		mm	mm	mm	mm	mm	mm	°	mm	mm	mm	mm	mm	mm	mm	mm		mm	mm	kN	kN	kN	min ⁻¹	min ⁻¹	N	N	N	N/μm	N/μm	N/μm	N	N	N	N	N	N	kg					
960	HS71916E.DLR.T.P4S	80	110	16	30	1	25	1.8	3.1	1.6	9.3	86.0	104.0	0.6					19.4	14.6	0.740		24 000	117	351	702	132	196	256	335	1 026	2 092	0.410	960								
961	HC71916C.DLR.T.P4S	80	110	16	21	1	15	1.8	3.1	1.6	9.3	86.0	104.0	0.6					21.1	14.2	0.565		33 000	50	150	300	52.0	79.0	106	148	461	954	0.385	961								
962	HC71916E.DLR.T.P4S	80	110	16	30	1	25	1.8	3.1	1.6	9.3	86.0	104.0	0.6					19.4	13.4	0.533		30 000	81	243	486	130	194	251	234	714	1 448	0.385	962								
963	XC71916C.DLR.T.P4S	80	110	16	21	1	15	1.8	3.1	1.6	9.3	86.0	104.0	0.6					33.8	14.2	1.34		36 000	50	150	300	52.0	79.0	106	148	461	954	0.385	963								
964	XC71916E.DLR.T.P4S	80	110	16	30	1	25	1.8	3.1	1.6	9.3	86.0	104.0	0.6					31.1	13.4	1.26		32 000	81	243	486	130	194	251	234	714	1 448	0.385	964								
965	B7016C.2RSD.T.P4S	80	125	22	25	1.1	15					88.0	117.0	1	0.6				58.9	58.3	3.00	11 000		355	1 160	2 390	86.1	148	214	1 100	3 920	8 630	0.857	965								
966	B7016E.2RSD.T.P4S	80	125	22	35	1.1	25					88.0	117.0	1	0.6				55.6	54.2	2.79	10 000		530	1 830	3 830	200	322	440	1 550	5 550	11 200	0.857	966								
967	B7016C.T.P4S	80	125	22	25	1.1	15					88.0	117.0	1	0.6	98			58.9	58.3	3.00	11 000	17 000	355	1 160	2 390	86.1	148	214	1 100	3 920	8 630	0.857	967								
968	B7016E.T.P4S	80	125	22	35	1.1	25					88.0	117.0	1	0.6	98			55.6	54.2	2.79	10 000	15 000	530	1 830	3 830	200	322	440	1 550	5 550	11 200	0.857	968								
969	B7016C.DLR.T.P4S	80	125	22	25	1.1	15	1.8	4.7	2.6	12.2	88.0	117.0	1	0.6				58.9	58.3	3.00		17 000	355	1 160	2 390	86.1	148	214	1 100	3 920	8 630	0.857	969								
970	B7016E.DLR.T.P4S	80	125	22	35	1.1	25	1.8	4.7	2.6	12.2	88.0	117.0	1	0.6				55.6	54.2	2.79		15 000	530	1 830	3 830	200	322	440	1 550	5 550	11 200	0.857	970								
971	HCB7016C.T.P4S	80	125	22	25	1.1	15					88.0	117.0	1	0.6	98			58.9	53.6	2.10	15 000	24 000	185	640	1 350	73.9	125	176	562	2 070	4 580	0.738	971								
972	HCB7016E.T.P4S	80	125	22	35	1.1	25					88.0	117.0	1	0.6	98			55.6	49.8	1.95	14 000	22 000	250	970	2 090	175	285	384	732	2 900	6 420	0.738	972								
973	XCB7016C.T.P4S	80	125	22	25	1.1	15					88.0	117.0	1	0.6	98			94.2	53.6	4.98	17 000	26 000	185	640	1 350	73.9	125	176	562	2 070	4 580	0.738	973								
974	XCB7016E.T.P4S	80	125	22	35	1.1	25					88.0	117.0	1	0.6	98			89.0	49.8	4.63	15 000	24 000	250	970	2 090	175	285	384	732	2 900	6 420	0.738	974								
975	HCB7016C.DLR.T.P4S	80	125	22	25	1.1	15	1.8	4.7	2.6	12.2	88.0	117.0	1	0.6				58.9	53.6	2.10		24 000	185	640	1 350	73.9	125	176	562	2 070	4 580	0.738	975								
976	HCB7016E.DLR.T.P4S	80	125	22	35	1.1	25	1.8	4.7	2.6	12.2	88.0	117.0	1	0.6				55.6	49.8	1.95		22 000	250	970	2 090	175	285	384	732	2 900	6 420	0.738	976								
977	XCB7016C.DLR.T.P4S	80	125	22	25	1.1	15	1.8	4.7	2.6	12.2	88.0	117.0	1	0.6				94.2	53.6	4.98		26 000	185	640	1 350	73.9	125	176	562	2 070	4 580	0.738	977								
978	XCB7016E.DLR.T.P4S	80	125	22	35	1.1	25	1.8	4.7	2.6	12.2	88.0	117.0	1	0.6				89.0	49.8	4.63		24 000	250	970	2 090	175	285	384	732	2 900	6 420	0.738	978								
979	BS7016C.2RSD.T.P4S	80	125	22	27	1.1	0.6	17				88.0	117.0	1.1	0.6				33.8	22.6	2.33	16 000		241	640	1 353	83	122	170	715	1 970	4 350	0.87	979								
980	BS7016E.2RSD.T.P4S	80	125	22	32	1.1	0.6	25				88.0	117.0	1.1	0.6				32.3	21.5	2.22	15 000		345	907	1 895	164	234	311	996	2 660	5 700	0.87	980								
981	BS7016C.T.P4S	80	125	22	27	1.1	0.6	17				88.0	117.0	1.1	0.6				33.8	22.6	2.33	16 000	24 000	241	640	1 353	83	122	170	715	1 970	4 350	0.87	981								
982	BS7016E.T.P4S	80	125	22	32	1.1	0.6	25				88.0	117.0	1.1	0.6				32.3	21.5	2.22	15 000	22 000	345	907	1 895	164	234	311	996	2 660	5 700	0.87	982								
983	HCBS7016C.T.P4S	80	125	22	27	1.1	0.6	17				88.0	117.0	1.1	0.6				33.8	20.6	1.71	20 000	29 000	169	447	941	81	118	161	495	1 340	2 900	0.845	983								
984	HCBS7016E.T.P4S	80	125	22	32	1.1	0.6	25				88.0	117.0	1.1	0.6				32.3	20.4	1.62	19 000	27 000	243	638	1 328	164	231	304	698	1 850	3 920	0.845	984								
985	BS7016C.DLR.T.P4S	80	125	22	27	1.1	0.6	17	1.8	4.7	2.6	12.2	88.0	117.0	1.1	0.6			33.8	22.6	2.33		24 000	241	640	1 353	83	122	170	715	1 970	4 350	0.87	985								
986	BS7016E.DLR.T.P4S	80	125	22	32	1.1	0.6	25	1.8	4.7	2.6	12.2	88.0	117.0	1.1	0.6			32.3	21.5	2.22		22 000	345	907	1 895	164	234	311	996	2 660	5 700	0.87	986								
987	HCBS7016C.DLR.T.P4S	80	125	22	27	1.1	0.6	17	1.8	4.7	2.6	12.2	88.0	117.0	1.1	0.6			33.8	20.6	1.71		29 000	169	447	941	81	118	161	495	1 340	2 900	0.845	987								
988	HCBS7016E.DLR.T.P4S	80	125	22	32	1.1	0.6	25	1.8	4.7	2.6	12.2	88.0	117.0	1.1	0.6			32.3	20.4	1.62		27 000	243	638	1 328	164	231	304	698	1 850	3 920	0.845	988								
989	HS7016C.2RSD.T.P4S	80	125	22	25	1.1	15					88.0	117.0	1					31.3	21.8	1.09	15 000		109	327	654	59.0	93.0	128	323	1 024	2 150	0.960	989								
990	HS7016E.2RSD.T.P4S	80	125	22	35	1.1	25					88.0	117.0	1					29.9	20.6	1.03	14 000		175	525	1 050	148	220	288	502	1 530	3 127	0.960	990								

您可以在 找到我们产品数据的最新状态

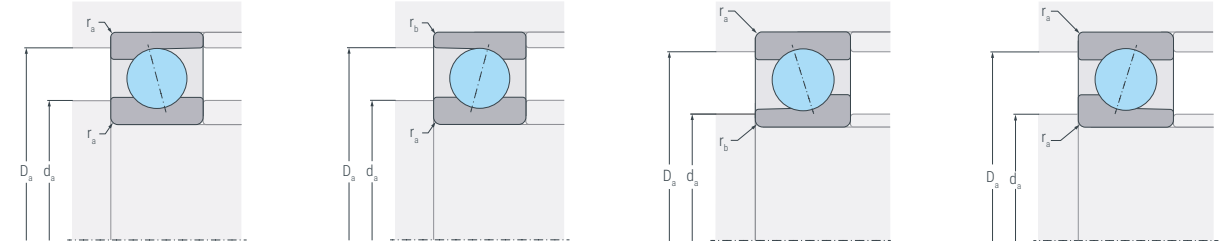
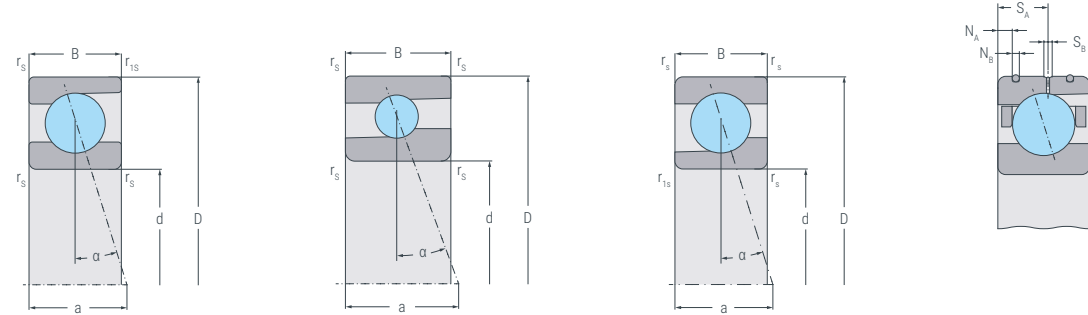
您可以在 <https://www.sif-fraureuth.de/en/catalogue/> 找到我们产品数据的最新状态



缩写符号	尺寸				接触角	DLR-尺寸				连接尺寸				额定载荷		疲劳极限载荷		极限转速		预紧力			轴向刚度			提升力			重量						
	轴承	d	D	B		a	r _s min	r _{fs} min	α	N _B	N _A	S _B	S _A	d _a h12	D _a H12	r _a max	r _b max	E _{tk}	E _{tk1}	C _r	C _{0r}	C _{ur}	n _{G Grease}	n _{G Oil}	F _{VL}	F _{VM}	F _{VS}	c _{aL}		c _{aM}	c _{aS}	K _{aEL}	K _{aEM}	K _{aES}	kg
	mm	mm	mm	mm	mm	mm	°	mm	mm	mm	mm	mm	mm	mm	mm	mm	mm	mm	kN	kN	kN	min ⁻¹	min ⁻¹	N	N	N	N/μm	N/μm	N/μm	N	N	N	N	N	kg
991	HC7016C.2RSD.T.P4S	80	125	22	25	1.1	15						88.0	117.0	1				31.3	20.0	0.784	19 000		74	222	444	57.0	88.0	119	219	682	1 418	0.915	991	
992	HC7016E.2RSD.T.P4S	80	125	22	35	1.1	25						88.0	117.0	1				29.9	18.9	0.741	18 000		123	369	738	147	218	283	355	1 079	2 185	0.192	992	
993	HS7016C.T.P4S	80	125	22	25	1.1	15						88.0	117.0	1		99.7	91	31.3	21.8	1.09	15 000	26 000	109	327	654	59.0	93.0	128	323	1 024	2 150	0.960	993	
994	HS7016E.T.P4S	80	125	22	35	1.1	25						88.0	117.0	1		99.7	91	29.0	20.6	1.03	14 000	24 000	175	525	1 050	148	220	288	502	1 530	3 127	0.960	994	
995	HC7016C.T.P4S	80	125	22	25	1.1	15						88.0	117.0	1		99.7	91	31.3	20.0	0.784	19 000	33 000	74	222	444	57.0	88.0	119	219	682	1 418	0.915	995	
996	HC7016E.T.P4S	80	125	22	35	1.1	25						88.0	117.0	1		99.7	91	29.9	18.9	0.741	18 000	28 000	123	369	738	147	218	283	355	1 079	2 185	0.915	996	
997	XC7016C.T.P4S	80	125	22	25	1.1	15						88.0	117.0	1		99.7	91	50.0	20.0	1.86	21 000	36 000	74	222	444	57.0	88.0	119	219	682	1 418	0.915	997	
998	XC7016E.T.P4S	80	125	22	35	1.1	25						88.0	117.0	1		99.7	91	47.8	18.9	1.76	20 000	30 000	123	369	738	147	218	283	355	1 079	2 185	0.915	998	
999	HS7016C.DLR.T.P4S	80	125	22	25	1.1	15	1.8	4.7	2.6	12.2		88.0	117.0	1				31.3	21.8	1.09		26 000	109	327	654	59.0	93.0	128	323	1 024	2 150	0.960	999	
1000	HS7016E.DLR.T.P4S	80	125	22	35	1.1	25	1.8	4.7	2.6	12.2		88.0	117.0	1				29.0	20.6	1.03		24 000	175	525	1 050	148	220	288	502	1 530	3 127	0.960	1000	
1001	HC7016C.DLR.T.P4S	80	125	22	25	1.1	15	1.8	4.7	2.6	12.2		88.0	117.0	1				31.3	20.0	0.784		33 000	74	222	444	57.0	88.0	119	219	682	1 418	0.915	1001	
1002	HC7016E.DLR.T.P4S	80	125	22	35	1.1	25	1.8	4.7	2.6	12.2		88.0	117.0	1				29.9	18.9	0.741		28 000	123	369	738	147	218	283	355	1 079	2 185	0.915	1002	
1003	XC7016C.DLR.T.P4S	80	125	22	25	1.1	15	1.8	4.7	2.6	12.2		88.0	117.0	1				50.0	20.0	1.86		36 000	74	222	444	57.0	88.0	119	219	682	1 418	0.915	1003	
1004	XC7016E.DLR.T.P4S	80	125	22	35	1.1	25	1.8	4.7	2.6	12.2		88.0	117.0	1				47.8	18.9	1.76		30 000	123	369	738	147	218	283	355	1 079	2 185	0.915	1004	
1005	B7216C.T.P4S	80	140	26	28	2	2	15					91.0	129.0	2	2	104.8		85.6	70.7	3.51	10 000	17 000	555	1 760	3 600	95.2	162	234	1 730	5 970	13 100	1.45	1005	
1006	B7216E.T.P4S	80	140	26	39	2	2	25					91.0	129.0	2	2	104.8		81.2	67.4	3.35	9 000	15 000	840	2 780	5 750	222	351	475	2 470	8 470	18 100	1.45	1006	
1007	HCB7216C.T.P4S	80	140	26	28	2	2	15					91.0	129.0	2	2	104.8		85.6	65.0	2.46	12 000	19 000	290	960	1 995	82.0	135	190	885	3 120	6 810	1.20	1007	
1008	HCB7216E.T.P4S	80	140	26	39	2	2	25					91.0	129.0	2	2	104.8		81.2	62.0	2.34	11 000	18 000	420	1 515	3 200	196	312	416	1 240	4 560	9 860	1.20	1008	
1009	B71917C.2RSD.T.P4S	85	120	18	23	1.1	1	15					92.0	114.0	0.6	0.6			44.7	41.4	2.13	11 000		240	806	1 675	80.1	138	200	734	2 680	5 980	0.536	1009	
1010	B71917E.2RSD.T.P4S	85	120	18	33	1.1	1	25					92.0	114.0	0.6	0.6			42.7	38.6	1.99	10 000		335	1 230	2 630	185	300	410	981	3 710	8 200	0.536	1010	
1011	B71917C.T.P4S	85	120	18	23	1.1	1	15					92.0	114.0	0.6	0.6	99.2		44.7	41.4	2.13	11 000	17 000	240	806	1 675	80.1	138	200	734	2 680	5 980	0.536	1011	
1012	B71917E.T.P4S	85	120	18	33	1.1	1	25					92.0	114.0	0.6	0.6	99.2		42.7	38.6	1.99	10 000	15 000	335	1 230	2 630	185	300	410	981	3 710	8 200	0.536	1012	
1013	B71917C.DLR.T.P4S	85	120	18	23	1.1	1	15	1.8	4.0	2.2	10.4	92.0	114.0	0.6	0.6			44.7	41.4	2.13		17 000	240	806	1 675	80.1	138	200	734	2 680	5 980	0.536	1013	
1014	B71917E.DLR.T.P4S	85	120	18	33	1.1	1	25	1.8	4.0	2.2	10.4	92.0	114.0	0.6	0.6			42.7	38.6	1.99		15 000	335	1 230	2 630	185	300	410	981	3 710	8 200	0.536	1014	
1015	HCB71917C.T.P4S	85	120	18	23	1.1	1	15					92.0	114.0	0.6	0.6	99.2		44.7	38.1	1.49	15 000	24 000	120	440	935	68.3	116	165	361	1 400	3 160	0.460	1015	
1016	HCB71917E.T.P4S	85	120	18	33	1.1	1	25					92.0	114.0	0.6	0.6	99.2		42.7	35.5	1.39	14 000	22 000	148	640	1 440	158	267	362	431	1 920	4 390	0.460	1016	
1017	XCB71917C.T.P4S	85	120	18	23	1.1	1	15					92.0	114.0	0.6	0.6	99.2		71.5	38.1	3.54	17 000	26 000	120	440	935	68.3	116	165	361	1 400	3 160	0.460	1017	
1018	XCB71917E.T.P4S	85	120	18	33	1.1	1	25					92.0	114.0	0.6	0.6	99.2		68.4	35.5	3.29	15 000	24 000	148	640	1 440	158	267	362	431	1 920	4 390	0.460	1018	
1019	HCB71917C.DLR.T.P4S	85	120	18	23	1.1	1	15	1.8	4.0	2.2	10.4	92.0	114.0	0.6	0.6			44.7	38.1	1.49		24 000	120	440	935	68.3	116	165	361	1 400	3 160	0.460	1019	
1020	HCB71917E.DLR.T.P4S	85	120	18	33	1.1	1	25	1.8	4.0	2.2	10.4	92.0	114.0	0.6	0.6			42.7	35.5	1.39		22 000	148	640	1 440	158	267	362	431	1 920	4 390	0.460	1020	
1021	XCB71917C.DLR.T.P4S	85	120	18	23	1.1	1	15	1.8	4.0	2.2	10.4	92.0	114.0	0.6	0.6			71.5	38.1	3.54		26 000	120	440	935	68.3	116	165	361	1 400	3 160	0.460	1021	

您可以在 找到我们产品数据的最新状态

您可以在 <https://www.sif-fraureuth.de/en/catalogue/> 找到我们产品数据的最新状态



缩写符号 轴承	尺寸				接触角 α	DLR-尺寸				连接尺寸				额定载荷		疲劳极限载荷		极限转速		预紧力			轴向刚度			提升力			重量 kg					
	d	D	B	a		$r_{s \min}$	$r_{1s \min}$	N_B	N_A	S_B	S_A	$d_a \text{ h12}$	$D_a \text{ H12}$	$r_{a \max}$	$r_{b \max}$	E_{tk}	E_{tk1}	动态 C_r	静态 C_{0r}	C_{ur}	脂润滑 $n_G \text{ Grease}$	油润滑 $n_G \text{ Oil}$	轻 F_{VL}	中等 F_{VM}	重 F_{VS}	轻 c_{aL}	中等 c_{aM}	重 c_{aS}		轻 K_{aEL}	中等 K_{aEM}	重 K_{aES}		
	mm	mm	mm	mm		mm	mm	mm	mm	mm	mm	mm	mm	mm	mm	mm	mm	kN	kN	kN	min^{-1}	min^{-1}	N	N	N	N/ μm	N/ μm	N/ μm		N	N	N		
1022	XCB71917E.DLR.T.P4S	85	120	18	33	1.1	1	25	1.8	4.0	2.2	10.4	92.0	114.0	0.6	0.6			68.4	35.5	3.29		24 000	148	640	1 440	158	267	362	431	1 920	4 390	0.460	1022
1023	HS71917C.2RSD.T.P4S	85	120	18	23	1.1		15					92.0	114.0	0.6			21.5	17.0	0.848	15 000		76	228	456	58.0	89.0	121	225	705	1 482	0.610	1023	
1024	HS71917E.2RSD.T.P4S	85	120	18	33	1.1		25					92.0	114.0	0.6			20.6	16.0	0.824	14 000		123	369	738	142	210	274	352	1 071	2 184	0.610	1024	
1025	HC71917C.2RSD.T.P4S	85	120	18	23	1.1		15					92.0	114.0	0.6			21.5	15.6	0.611	19 000		53	159	318	56.0	85.0	115	157	485	1 003	0.582	1025	
1026	HC71917E.2RSD.T.P4S	85	120	18	33	1.1		25					92.0	114.0	0.6			20.6	14.7	0.577	18 000		84	252	504	141	208	269	242	739	1 499	0.582	1026	
1027	HS71917C.T.P4S	85	120	18	23	1.1		15					92.0	114.0	0.6	100.4	99.1	21.5	17.0	0.848	15 000	24 000	76	228	456	58.0	89.0	121	225	705	1 482	0.610	1027	
1028	HS71917E.T.P4S	85	120	18	33	1.1		25					92.0	114.0	0.6	100.4	99.1	20.6	16.0	0.824	14 000	22 000	123	369	738	142	210	274	352	1 071	2 184	0.610	1028	
1029	HC71917C.T.P4S	85	120	18	23	1.1		15					92.0	114.0	0.6	100.4	99.1	21.5	15.6	0.611	19 000	30 000	53	159	318	56.0	85.0	115	157	485	1 003	0.582	1029	
1030	HC71917E.T.P4S	85	120	18	33	1.1		25					92.0	114.0	0.6	100.4	99.1	20.6	14.7	0.577	18 000	28 000	84	252	504	141	208	269	242	739	1 499	0.582	1030	
1031	XC71917C.T.P4S	85	120	18	23	1.1		15					92.0	114.0	0.6	100.4	99.1	34.4	15.6	1.45	22 000	34 000	53	159	318	56.0	85.0	115	157	485	1 003	0.582	1031	
1032	XC71917E.T.P4S	85	120	18	33	1.1		25					92.0	114.0	0.6	100.4	99.1	32.9	14.7	1.37	20 000	30 000	84	252	504	141	208	269	242	739	1 499	0.582	1032	
1033	HS71917C.DLR.T.P4S	85	120	18	23	1.1		15	1.8	4.0	2.2	10.4	92.0	114.0	0.6			21.5	17.0	0.848		24 000	76	228	456	58.0	89.0	121	225	705	1 482	0.610	1033	
1034	HS71917E.DLR.T.P4S	85	120	18	33	1.1		25	1.8	4.0	2.2	10.4	92.0	114.0	0.6			20.6	16.0	0.824		22 000	123	369	738	142	210	274	352	1 071	2 184	0.610	1034	
1035	HC71917C.DLR.T.P4S	85	120	18	23	1.1		15	1.8	4.0	2.2	10.4	92.0	114.0	0.6			21.5	15.6	0.611		30 000	53	159	318	56.0	85.0	115	157	485	1 003	0.582	1035	
1036	HC71917E.DLR.T.P4S	85	120	18	33	1.1		25	1.8	4.0	2.2	10.4	92.0	114.0	0.6			20.6	14.7	0.577		28 000	84	252	504	141	208	269	242	739	1 499	0.582	1036	
1037	XC71917C.DLR.T.P4S	85	120	18	23	1.1		15	1.8	4.0	2.2	10.4	92.0	114.0	0.6			34.4	15.6	1.45		34 000	53	159	318	56.0	85.0	115	157	485	1 003	0.582	1037	
1038	XC71917E.DLR.T.P4S	85	120	18	33	1.1		25	1.8	4.0	2.2	10.4	92.0	114.0	0.6			32.9	14.7	1.37		30 000	84	252	504	141	208	269	242	739	1 499	0.582	1038	
1039	B7017C.2RSD.T.P4S	85	130	22	25	1.1	1	15					93.0	122.0	1	0.6		60.1	60.8	3.06	11 000		372	1 205	2 480	90.1	154	223	1 150	4 070	8 600	0.903	1039	
1040	B7017E.2RSD.T.P4S	85	130	22	36	1.1	1	25					93.0	122.0	1	0.6		56.6	56.5	2.84	9 500		544	1 890	3 950	211	337	457	1 590	5 720	12 300	0.903	1040	
1041	B7017C.T.P4S	85	130	22	25	1.1	1	15					93.0	122.0	1	0.6	103.3	60.1	60.8	3.06	11 000	16 000	372	1 205	2 480	90.1	154	223	1 150	4 070	8 600	0.903	1041	
1042	B7017E.T.P4S	85	130	22	36	1.1	1	25					93.0	122.0	1	0.6	103.3	56.6	56.5	2.84	9 500	15 000	544	1 890	3 950	211	337	457	1 590	5 720	12 300	0.903	1042	
1043	B7017C.DLR.T.P4S	85	130	22	25	1.1	1	15	1.8	4.7	2.6	12.2	93.0	122.0	1	0.6		60.1	60.8	3.06		16 000	372	1 205	2 480	90.1	154	223	1 150	4 070	8 600	0.903	1043	
1044	B7017E.DLR.T.P4S	85	130	22	36	1.1	1	25	1.8	4.7	2.6	12.2	93.0	122.0	1	0.6		56.6	56.5	2.84		15 000	544	1 890	3 950	211	337	457	1 590	5 720	12 300	0.903	1044	
1045	HCB7017C.T.P4S	85	130	22	25	1.1	1	15					93.0	122.0	1	0.6	103.3	60.1	55.9	2.14	15 000	22 000	190	666	1 400	78.0	130	185	585	2 150	4 770	0.778	1045	
1046	HCB7017E.T.P4S	85	130	22	36	1.1	1	25					93.0	122.0	1	0.6	103.3	56.6	52.0	1.99	13 000	20 000	262	1 010	2 180	185	300	401	761	3 020	6 690	0.778	1046	
1047	XCB7017C.T.P4S	85	130	22	25	1.1	1	15					93.0	122.0	1	0.6	103.3	96.1	55.9	5.07	16 000	26 000	190	666	1 400	78.0	130	185	585	2 150	4 770	0.778	1047	
1048	XCB7017E.T.P4S	85	130	22	36	1.1	1	25					93.0	122.0	1	0.6	103.3	90.5	52.0	4.72	15 000	22 000	262	1 010	2 180	185	300	401	761	3 020	6 690	0.778	1048	
1049	HCB7017C.DLR.T.P4S	85	130	22	25	1.1	1	15	1.8	4.7	2.6	12.2	93.0	122.0	1	0.6		60.1	55.9	2.14		22 000	190	666	1 400	78.0	130	185	585	2 150	4 770	0.778	1049	
1050	HCB7017E.DLR.T.P4S	85	130	22	36	1.1	1	25	1.8	4.7	2.6	12.2	93.0	122.0	1	0.6		56.6	52.0	1.99		20 000	262	1 010	2 180	185	300	401	761	3 020	6 690	0.778	1050	
1051	XCB7017C.DLR.T.P4S	85	130	22	25	1.1	1	15	1.8	4.7	2.6	12.2	93.0	122.0	1	0.6		96.1	55.9	5.07		26 000	190	666	1 400	78.0	130	185	585	2 150	4 770	0.778	1051	
1052	XCB7017E.DLR.T.P4S	85	130	22	36	1.1	1	25	1.8	4.7	2.6	12.2	93.0	122.0	1	0.6		90.5	52.0	4.72		22 000	262	1 010	2 180	185	300	401	761	3 020	6 690	0.778	1052	

您可以在 [找到我们产品数据的最新状态](#)

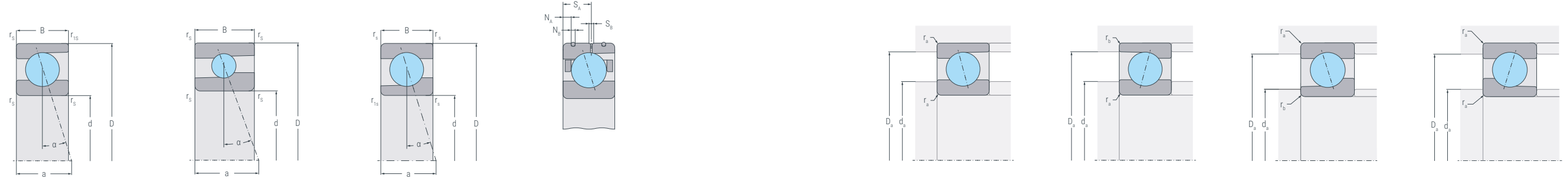
您可以在 <https://www.sif-fraureuth.de/en/catalogue/> 找到我们产品数据的最新状态



缩写符号	尺寸																接触角	DLR-尺寸				连接尺寸				额定载荷		疲劳极限载荷		极限转速		预紧力			轴向刚度			提升力			重量
	轴承	d	D	B	a	r _s min	r _{is} min	α	N _B	N _A	S _B	S _A	d _a h12	D _a H12	r _a max	r _b max		E _{tk}	E _{tk1}	C _r	C _{0r}	C _{ur}	n _{G Grease}	n _{G Oil}	F _{VL}	F _{VM}	F _{VS}	c _{aL}	c _{aM}	c _{aS}	K _{aEL}	K _{aEM}	K _{aES}	kg							
		mm	mm	mm	mm	mm	mm	°	mm	mm	mm	mm	mm	mm	mm	mm		mm	mm	kN	kN	kN	min ⁻¹	min ⁻¹	N	N	N	N/μm	N/μm	N/μm	N	N	N	kg							
1053	HS7017C.2RSD.T.P4S	85	130	22	25	1.1	15					93.0	122.0	1				32.0	22.6	1.11	15 000		109	327	654	61.0	95.0	130	323	1 022	2 144	0.990	1053								
1054	HS7017E.2RSD.T.P4S	85	130	22	36	1.1	25					93.0	122.0	1				29.6	21.4	1.04	13 000		178	534	1 068	152	225	295	509	1 559	3 178	0.990	1054								
1055	HC7017C.2RSD.T.P4S	85	130	22	25	1.1	15					93.0	122.0	1				32.0	20.8	0.796	19 000		76	228	456	60.0	92.0	123	225	700	1 452	0.942	1055								
1056	HC7017E.2RSD.T.P4S	85	130	22	36	1.1	25					93.0	122.0	1				29.6	19.7	0.752	17 000		123	369	738	152	224	289	355	1 079	2 183	0.942	1056								
1057	HS7017C.T.P4S	85	130	22	25	1.1	15					93.0	122.0	1			104.7	103.1	32.0	22.6	1.11	15 000	22 000	109	327	654	61.0	95.0	130	323	1 022	2 144	0.990	1057							
1058	HS7017E.T.P4S	85	130	22	36	1.1	25					93.0	122.0	1			104.7	103.1	29.6	21.4	1.04	13 000	20 000	178	534	1 068	152	225	295	509	1 559	3 178	0.990	1058							
1059	HC7017C.T.P4S	85	130	22	25	1.1	15					93.0	122.0	1			104.7	103.1	32.0	20.8	0.796	19 000	28 000	76	228	456	60.0	92.0	123	225	700	1 452	0.942	1059							
1060	HC7017E.T.P4S	85	130	22	36	1.1	25					93.0	122.0	1			104.7	103.1	29.6	19.7	0.752	17 000	26 000	123	369	738	152	224	289	355	1 079	2 183	0.942	1060							
1061	XC7017C.T.P4S	85	130	22	25	1.1	15					93.0	122.0	1			104.7	103.1	51.1	20.8	1.890	21 000	32 000	76	228	456	60.0	92.0	123	225	700	1 452	0.942	1061							
1062	XC7017E.T.P4S	85	130	22	36	1.1	25					93.0	122.0	1			104.7	103.1	47.3	19.7	1.780	19 000	30 000	123	369	738	152	224	289	355	1 079	2 183	0.942	1062							
1063	HS7017C.DLR.T.P4S	85	130	22	25	1.1	15	1.8	4.7	2.6	12.2	93.0	122.0	1				32.0	22.6	1.11		22 000	109	327	654	61.0	95.0	130	323	1 022	2 144	0.990	1063								
1064	HS7017E.DLR.T.P4S	85	130	22	36	1.1	25	1.8	4.7	2.6	12.2	93.0	122.0	1				29.6	21.4	1.04		20 000	178	534	1 068	152	225	295	509	1 559	3 178	0.990	1064								
1065	HC7017C.DLR.T.P4S	85	130	22	25	1.1	15	1.8	4.7	2.6	12.2	93.0	122.0	1				32.0	20.8	0.796		28 000	76	228	456	60.0	92.0	123	225	700	1 452	0.942	1065								
1066	HC7017E.DLR.T.P4S	85	130	22	36	1.1	25	1.8	4.7	2.6	12.2	93.0	122.0	1				29.6	19.7	0.752		26 000	123	369	738	152	224	289	355	1 079	2 183	0.942	1066								
1067	XC7017C.DLR.T.P4S	85	130	22	25	1.1	15	1.8	4.7	2.6	12.2	93.0	122.0	1				51.1	20.8	1.890		32 000	76	228	456	60.0	92.0	123	225	700	1 452	0.942	1067								
1068	XC7017E.DLR.T.P4S	85	130	22	36	1.1	25	1.8	4.7	2.6	12.2	93.0	122.0	1				47.3	19.7	1.780		30 000	123	369	738	152	224	289	355	1 079	2 183	0.942	1068								
1069	B7217C.T.P4S	85	150	28	30	2	2	15				98.0	138.0	2	2	112		104	85.2	3.97	9 000	15 000	575	1 830	3 740	100	170	245	1 790	6 170	13 600	1.85	1069								
1070	B7217E.T.P4S	85	150	28	41	2	2	25				98.0	138.0	2	2	112		98.8	81.2	3.79	8 000	13 000	870	2 890	5 970	233	372	504	2 550	8 780	18 700	1.85	1070								
1071	HCB7217C.T.P4S	85	150	28	30	2	2	15				98.0	138.0	2	2	112		104	78.3	2.86	11 000	18 000	300	1 000	2 070	86.5	143	200	920	3 230	7 060	1.55	1071								
1072	HCB7217E.T.P4S	85	150	28	41	2	2	25				98.0	138.0	2	2	112		98.8	74.7	2.73	10 000	17 000	439	1 570	3 325	205	329	442	1 280	4 720	10 200	1.55	1072								
1073	B71818C.T.P4S	90	115	13	20	1	0.3	15				95.0	109.5	1	0.3	100.4		21.6	23.8	0.852	11 000	18 000	89	334	722	58	105	153	272	1 100	2 540	0.278	1073								
1074	B71818E.T.P4S	90	115	13	30	1	0.3	25				95.0	109.5	1	0.3	100.4		19.8	22.1	0.788	9 500	16 000	108	490	1 110	130	225	315	314	1 470	3 420	0.278	1074								
1075	B71918C.2RSD.T.P4S	90	125	18	23	1.1	1	15				97.0	119.0	0.6	0.6			45.9	42.9	2.16	11 000		242	810	1 690	82.5	142	206	740	2 700	6 020	0.565	1075								
1076	B71918E.2RSD.T.P4S	90	125	18	34	1.1	1	25				97.0	119.0	0.6	0.6			43.0	39.9	2.01	9 500		339	1 240	2 660	190	310	424	985	3 740	8 270	0.565	1076								
1077	B71918C.T.P4S	90	125	18	23	1.1	1	15				97.0	119.0	0.6	0.6	104.2		45.9	42.9	2.16	11 000	16 000	242	810	1 690	82.5	142	206	740	2 700	6 020	0.565	1077								
1078	B71918E.T.P4S	90	125	18	34	1.1	1	25				97.0	119.0	0.6	0.6	104.2		43.0	39.9	2.01	9 500	15 000	339	1 240	2 660	190	310	424	985	3 740	8 270	0.565	1078								
1079	B71918C.DLR.T.P4S	90	125	18	23	1.1	1	15	1.8	4.0	2.4	10.4	97.0	119.0	0.6	0.6		45.9	42.9	2.16		16 000	242	810	1 690	82.5	142	206	740	2 700	6 020	0.565	1079								
1080	B71918E.DLR.T.P4S	90	125	18	34	1.1	1	25	1.8	4.0	2.4	10.4	97.0	119.0	0.6	0.6		43.0	39.9	2.01		15 000	339	1 240	2 660	190	310	424	985	3 740	8 270	0.565	1080								
1081	HCB71918C.T.P4S	90	125	18	23	1.1	1	15				97.0	119.0	0.6	0.6	104.2		45.9	39.4	1.51	15 000	22 000	121	444	950	70.7	120	170	366	1 420	3 200	0.493	1081								
1082	HCB71918E.T.P4S	90	125	18	34	1.1	1	25				97.0	119.0	0.6	0.6	104.2		43.0	36.7	1.41	13 000	20 000	150	650	1 460	162	275	375	433	1 950	4 460	0.493	1082								
1083	XCB71918C.T.P4S	90	125	18	23	1.1	1	15				97.0	119.0	0.6	0.6	104.2		73.5	39.4	3.58	16 000	26 000	121	444	950	70.7	120	170	366	1 420	3 200	0.493	1083								

您可以在 找到我们产品数据的最新状态

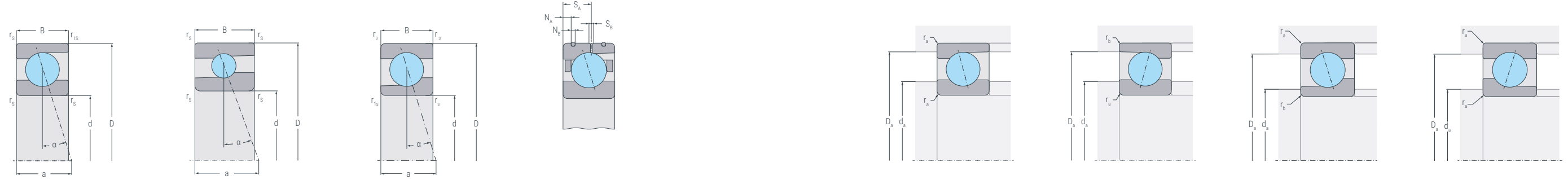
您可以在 <https://www.sif-fraureuth.de/en/catalogue/> 找到我们产品数据的最新状态



缩写符号	尺寸		接触角	DLR-尺寸				连接尺寸				额定载荷		疲劳极限载荷		极限转速		预紧力			轴向刚度			提升力			重量														
	轴承	d		D	B	a	r _{s min}	r _{fs min}	α	N _B	N _A	S _B	S _A	d _a h12	D _a H12	r _{a max}	r _{b max}	E _{tk}	E _{tk1}	动态	静态	C _{ur}	脂润滑		油润滑			轻	中等	重	轻	中等	重	轻	中等	重					
		mm		mm	mm	mm	mm	mm	°	mm	mm	mm	mm	mm	mm	mm	mm	mm	mm	mm	kN		kN	kN	n _{G Grease}	n _{G Oil}		F _{VL}	F _{VM}	F _{VS}	C _{aL}	C _{aM}	C _{aS}	K _{aEL}	K _{aEM}	K _{aES}	N	N	N	N/μm	N/μm
1084	XCB71918E.T.P4S	90	125	18	34	1.1	1	25					97.0	119.0	0.6	0.6	104.2		68.8	36.7	3.33			15 000	22 000	150	650	1 460	162	275	375	433	1 950	4 460	0.493	1084					
1085	HCB71918C.DLR.T.P4S	90	125	18	23	1.1	1	15	1.8	4.0	2.4	10.4	97.0	119.0	0.6	0.6			45.9	39.4	1.51				22 000	121	444	950	70.7	120	170	366	1 420	3 200	0.493	1085					
1086	HCB71918E.DLR.T.P4S	90	125	18	34	1.1	1	25	1.8	4.0	2.4	10.4	97.0	119.0	0.6	0.6			43.0	36.7	1.41				20 000	150	650	1 460	162	275	375	433	1 950	4 460	0.493	1086					
1087	XCB71918C.DLR.T.P4S	90	125	18	23	1.1	1	15	1.8	4.0	2.4	10.4	97.0	119.0	0.6	0.6			73.5	39.4	3.58				26 000	121	444	950	70.7	120	170	366	1 420	3 200	0.493	1087					
1088	XCB71918E.DLR.T.P4S	90	125	18	34	1.1	1	25	1.8	4.0	2.4	10.4	97.0	119.0	0.6	0.6			68.8	36.7	3.33				22 000	150	650	1 460	162	275	375	433	1 950	4 460	0.493	1088					
1089	HS71918C.2RSD.T.P4S	90	125	18	23	1.1		15					97.0	119.0	0.6				23.4	18.7	0.914			15 000		83	249	498	58.0	91.0	125	246	772	1 620	0.630	1089					
1090	HS71918E.2RSD.T.P4S	90	125	18	34	1.1		25					97.0	119.0	0.6				22.4	17.7	0.863			13 000		133	399	798	146	215	280	381	1 158	2 362	0.630	1090					
1091	HC71918C.2RSD.T.P4S	90	125	18	23	1.1		15					97.0	119.0	0.6				23.4	17.2	0.659			19 000		57	171	342	56.0	87.0	117	168	520	1 078	0.598	1091					
1092	HC71918E.2RSD.T.P4S	90	125	18	34	1.1		25					97.0	119.0	0.6				22.4	16.2	0.622			17 000		92	276	552	145	215	277	265	807	1 636	0.598	1092					
1093	HS71918C.T.P4S	90	125	18	23	1.1		15					97.0	119.0	0.6		105.2	103.9	23.4	18.7	0.914			15 000	22 000	83	249	498	58.0	91.0	125	246	772	1 620	0.630	1093					
1094	HS71918E.T.P4S	90	125	18	34	1.1		25					97.0	119.0	0.6		105.2	103.9	22.4	17.7	0.863			13 000	20 000	133	399	798	146	215	280	381	1 158	2 362	0.630	1094					
1095	HC71918C.T.P4S	90	125	18	23	1.1		15					97.0	119.0	0.6		105.2	103.9	23.4	17.2	0.659			19 000	28 000	57	171	342	56.0	87.0	117	168	520	1 078	0.598	1095					
1096	HC71918E.T.P4S	90	125	18	34	1.1		25					97.0	119.0	0.6		105.2	103.9	22.4	16.2	0.622			17 000	26 000	92	276	552	145	215	277	265	807	1 636	0.598	1096					
1097	XC71918C.T.P4S	90	125	18	23	1.1		15					97.0	119.0	0.6		105.2	103.9	37.4	17.2	1.56			21 000	32 000	57	171	342	56.0	87.0	117	168	520	1 078	0.598	1097					
1098	XC71918E.T.P4S	90	125	18	34	1.1		25					97.0	119.0	0.6		105.2	103.9	35.8	16.2	1.47			19 000	30 000	92	276	552	145	215	277	265	807	1 636	0.598	1098					
1099	HS71918C.DLR.T.P4S	90	125	18	23	1.1		15	1.8	4.0	2.4	10.4	97.0	119.0	0.6				23.4	18.7	0.914			22 000	83	249	498	58.0	91.0	125	246	772	1 620	0.630	1099						
1100	HS71918E.DLR.T.P4S	90	125	18	34	1.1		25	1.8	4.0	2.4	10.4	97.0	119.0	0.6				22.4	17.7	0.863			20 000	133	399	798	146	215	280	381	1 158	2 362	0.630	1100						
1101	HC71918C.DLR.T.P4S	90	125	18	23	1.1		15	1.8	4.0	2.4	10.4	97.0	119.0	0.6				23.4	17.2	0.659			28 000	57	171	342	56.0	87.0	117	168	520	1 078	0.598	1101						
1102	HC71918E.DLR.T.P4S	90	125	18	34	1.1		25	1.8	4.0	2.4	10.4	97.0	119.0	0.6				22.4	16.2	0.622			26 000	92	276	552	145	215	277	265	807	1 636	0.598	1102						
1103	XC71918C.DLR.T.P4S	90	125	18	23	1.1		15	1.8	4.0	2.4	10.4	97.0	119.0	0.6				37.4	17.2	1.56			32 000	57	171	342	56.0	87.0	117	168	520	1 078	0.598	1103						
1104	XC71918E.DLR.T.P4S	90	125	18	34	1.1		25	1.8	4.0	2.4	10.4	97.0	119.0	0.6				35.8	16.2	1.47			30 000	92	276	552	145	215	277	265	807	1 636	0.598	1104						
1105	B7018C.2RSD.T.P4S	90	140	24	27	1.5	1.1	15					100.0	131.0	1.5	0.6			76.2	76.0	3.69			10 000		440	1 430	2 930	96.2	164	235	1 370	4 800	10 500	1.18	1105					
1106	B7018E.2RSD.T.P4S	90	140	24	39	1.5	1.1	25					100.0	131.0	1.5	0.6			72.9	70.6	3.43			9 000		650	2 220	4 630	223	357	482	1 900	6 730	14 400	1.18	1106					
1107	B7018C.T.P4S	90	140	24	27	1.5	1.1	15					100.0	131.0	1.5	0.6	110.2		76.2	76.0	3.69			10 000	16 000	440	1 430	2 930	96.2	164	235	1 370	4 800	10 500	1.18	1107					
1108	B7018E.T.P4S	90	140	24	39	1.5	1.1	25					100.0	131.0	1.5	0.6	110.2		72.9	70.6	3.43			9 000	14 000	650	2 220	4 630	223	357	482	1 900	6 730	14 400	1.18	1108					
1109	B7018C.DLR.T.P4S	90	140	24	27	1.5	1.1	15	1.8	4.4	2.6	13.3	100.0	131.0	1.5	0.6			76.2	76.0	3.69				16 000	440	1 430	2 930	96.2	164	235	1 370	4 800	10 500	1.18	1109					
1110	B7018E.DLR.T.P4S	90	140	24	39	1.5	1.1	25	1.8	4.4	2.6	13.3	100.0	131.0	1.5	0.6			72.9	70.6	3.43				14 000	650	2 220	4 630	223	357	482	1 900	6 730	14 400	1.18	1110					
1111	HCB7018C.T.P4S	90	140	24	27	1.5	1.1	15					100.0	131.0	1.5	0.6	110.2		76.2	69.9	2.58			14 000	22 000	223	777	1 620	83.2	136	192	688	2 500	5 510	0.996	1111					
1112	HCB7018E.T.P4S	90	140	24	39	1.5	1.1	25					100.0	131.0	1.5	0.6	110.2		72.9	64.9	2.40			12 000	19 000	320	1 205	2 590	198	320	428	933	3 620	7 920	0.996	1112					
1113	XCB7018C.T.P4S	90	140	24	27	1.5	1.1	15					100.0	131.0	1.5	0.6	110.2		122	69.9	6.13			15 000	24 000	223	777	1 620	83.2	136	192	688	2 500	5 510	0.996	1113					
1114	XCB7018E.T.P4S	90	140	24	39	1.5	1.1	25					100.0	131.0	1.5	0.6	110.2		117	64.9	5.69			14 000	22 000	320	1 205	2 590	198	320	428	933	3 620	7 920	0.996	1114					

您可以在 找到我们产品数据的最新状态

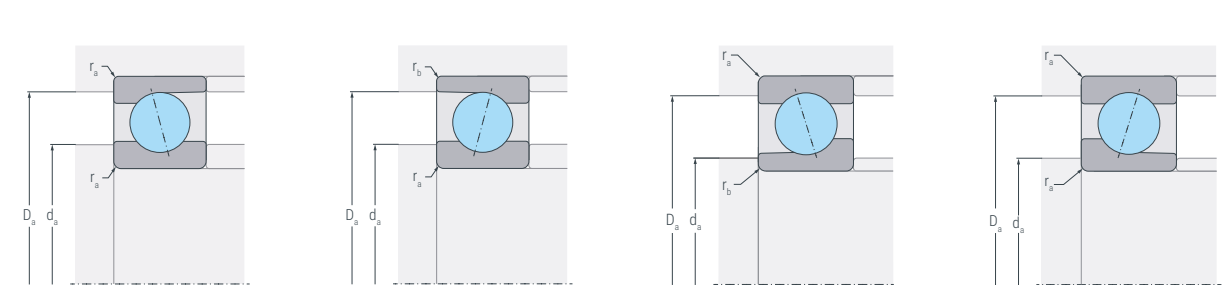
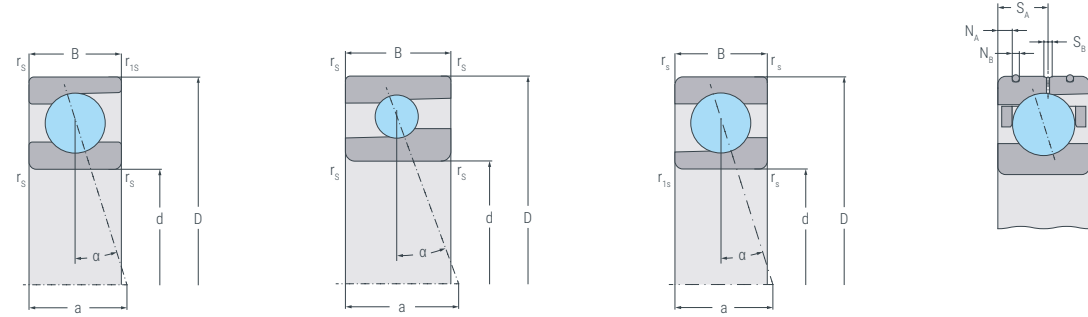
您可以在 <https://www.sif-fraureuth.de/en/catalogue/> 找到我们产品数据的最新状态



缩写符号	尺寸																接触角	DLR-尺寸				连接尺寸				额定载荷		疲劳极限载荷		极限转速		预紧力			轴向刚度			提升力			重量
	轴承	d	D	B	a	r _{s min}	r _{is min}	α	N _B	N _A	S _B	S _A	d _a h12	D _a H12	r _{a max}	r _{b max}		E _{tk}	E _{tk1}	C _r	C _{0r}	C _{ur}	n _{G Grease}	n _{G Oil}	F _{VL}	F _{VM}	F _{VS}	c _{aL}	c _{aM}	c _{aS}	K _{aEL}	K _{aEM}	K _{aES}								
		mm	mm	mm	mm	mm	mm	°	mm	mm	mm	mm	mm	mm	mm	mm		mm	mm	kN	kN	kN	min ⁻¹	min ⁻¹	N	N	N	N/μm	N/μm	N/μm	N	N	N	kg							
1115	HCB7018C.DLR.T.P4S	90	140	24	27	1.5	1.1	15	1.8	4.4	2.6	13.3	100.0	131.0	1.5	0.6			76.2	69.9	2.58			22 000	223	777	1 620	83.2	136	192	688	2 500	5 510	0.996	1115						
1116	HCB7018E.DLR.T.P4S	90	140	24	39	1.5	1.1	25	1.8	4.4	2.6	13.3	100.0	131.0	1.5	0.6			72.9	64.9	2.40			19 000	320	1 205	2 590	198	320	428	933	3 620	7 920	0.996	1116						
1117	XCB7018C.DLR.T.P4S	90	140	24	27	1.5	1.1	15	1.8	4.4	2.6	13.3	100.0	131.0	1.5	0.6			122	69.9	6.13			24 000	223	777	1 620	83.2	136	192	688	2 500	5 510	0.996	1117						
1118	XCB7018E.DLR.T.P4S	90	140	24	39	1.5	1.1	25	1.8	4.4	2.6	13.3	100.0	131.0	1.5	0.6			117	64.9	5.69			22 000	320	1 205	2 590	198	320	428	933	3 620	7 920	0.996	1118						
1119	HS7018C.2RSD.T.P4S	90	140	24	27	1.5		15					100.0	131.0	1.5				37.4	26.6	1.26	14 000		130	390	780	66.0	104	142	386	1 212	2 536	1.31	1119							
1120	HS7018E.2RSD.T.P4S	90	140	24	39	1.5		25					100.0	131.0	1.5				35.8	25.1	1.19	12 000		207	621	1 242	165	245	318	592	1 813	3 689	1.31	1120							
1121	HC7018C.2RSD.T.P4S	90	140	24	27	1.5		15					100.0	131.0	1.5				37.4	24.5	0.905	18 000		89	267	534	64.0	99.5	134	264	823	1 706	1.25	1121							
1122	HC7018E.2RSD.T.P4S	90	140	24	39	1.5		25					100.0	131.0	1.5				35.8	23.1	0.855	16 000		146	438	876	165	245	315	422	1 278	2 593	1.25	1122							
1123	HS7018C.T.P4S	90	140	24	27	1.5		15					100.0	131.0	1.5		112	110.2	37.4	26.6	1.26	14 000	22 000	130	390	780	66.0	104	142	386	1 212	2 536	1.31	1123							
1124	HS7018E.T.P4S	90	140	24	39	1.5		25					100.0	131.0	1.5		112	110.2	35.8	25.1	1.19	12 000	18 000	207	621	1 242	165	245	318	592	1 813	3 689	1.31	1124							
1125	HC7018C.T.P4S	90	140	24	27	1.5		15					100.0	131.0	1.5		112	110.2	37.4	24.5	0.905	18 000	27 000	89	267	534	64.0	99.5	134	264	823	1 706	1.25	1125							
1126	HC7018E.T.P4S	90	140	24	39	1.5		25					100.0	131.0	1.5		112	110.2	35.8	23.1	0.855	16 000	24 000	146	438	876	165	245	315	422	1 278	2 593	1.25	1126							
1127	XC7018C.T.P4S	90	140	24	27	1.5		15					100.0	131.0	1.5		112	110.2	59.8	24.5	2.14	20 000	31 000	89	267	534	64.0	99.5	134	264	823	1 706	1.25	1127							
1128	XC7018E.T.P4S	90	140	24	39	1.5		25					100.0	131.0	1.5		112	110.2	57.2	23.1	2.03	18 000	28 000	146	438	876	165	245	315	422	1 278	2 593	1.25	1128							
1129	HS7018C.DLR.T.P4S	90	140	24	27	1.5		15	1.8	4.4	2.6	13.3	100.0	131.0	1.5				37.4	26.6	1.26			22 000	130	390	780	66.0	104	142	386	1 212	2 536	1.31	1129						
1130	HS7018E.DLR.T.P4S	90	140	24	39	1.5		25	1.8	4.4	2.6	13.3	100.0	131.0	1.5				35.8	25.1	1.19			18 000	207	621	1 242	165	245	318	592	1 813	3 689	1.31	1130						
1131	HC7018C.DLR.T.P4S	90	140	24	27	1.5		15	1.8	4.4	2.6	13.3	100.0	131.0	1.5				37.4	24.5	0.905			27 000	89	267	534	64.0	99.5	134	264	823	1 706	1.25	1131						
1132	HC7018E.DLR.T.P4S	90	140	24	39	1.5		25	1.8	4.4	2.6	13.3	100.0	131.0	1.5				35.8	23.1	0.855			24 000	146	438	876	165	245	315	422	1 278	2 593	1.25	1132						
1133	XC7018C.DLR.T.P4S	90	140	24	27	1.5		15	1.8	4.4	2.6	13.3	100.0	131.0	1.5				59.8	24.5	2.14			31 000	89	267	534	64.0	99.5	134	264	823	1 706	1.25	1133						
1134	XC7018E.DLR.T.P4S	90	140	24	39	1.5		25	1.8	4.4	2.6	13.3	100.0	131.0	1.5				57.2	23.1	2.03			28 000	146	438	876	165	245	315	422	1 278	2 593	1.25	1134						
1135	B7218C.T.P4S	90	160	30	32	2	2	15					104.0	147.0	2	2	119		120	110	5.00	8 500	14 000	740	2 330	4 750	110	186	268	2 300	7 900	17 200	2.25	1135							
1136	B7218E.T.P4S	90	160	30	44	2	2	25					104.0	147.0	2	2	119		114	105	4.77	7 500	12 000	1 140	3 720	7 650	256	405	550	3 340	11 300	24 100	2.25	1136							
1137	HCB7218C.T.P4S	90	160	30	32	2	2	15					104.0	147.0	2	2	119		120	101	3.60	11 000	18 000	400	1 310	2 690	96.5	158	221	1 220	4 250	9 220	1.87	1137							
1138	HCB7218E.T.P4S	90	160	30	44	2	2	25					104.0	147.0	2	2	119		114	96.8	3.43	9 000	15 000	580	2 020	4 250	231	363	485	1 700	6 080	13 100	1.87	1138							
1139	B71919C.2RSD.T.P4S	95	130	18	24	1.1	1	15					102.0	124.0	0.6	0.6			47.1	44.4	2.18	10 000		244	830	1 720	84.6	146	212	751	2 750	6 130	0.578	1139							
1140	B71919E.2RSD.T.P4S	95	130	18	35	1.1	1	25					102.0	124.0	0.6	0.6			44.1	41.3	2.03	9 000		345	1 270	2 715	195	321	437	1 000	3 820	8 440	0.578	1140							
1141	B71919C.T.P4S	95	130	18	24	1.1	1	15					102.0	124.0	0.6	0.6	109.2		47.1	44.4	2.18	10 000	16 000	244	830	1 720	84.6	146	212	751	2 750	6 130	0.578	1141							
1142	B71919E.T.P4S	95	130	18	35	1.1	1	25					102.0	124.0	0.6	0.6	109.2		44.1	41.3	2.03	9 000	14 000	345	1 270	2 715	195	321	437	1 000	3 820	8 440	0.578	1142							
1143	B71919C.DLR.T.P4S	95	130	18	24	1.1	1	15	1.8	4.0	2.4	10.4	102.0	124.0	0.6	0.6			47.1	44.4	2.18			16 000	244	830	1 720	84.6	146	212	751	2 750	6 130	0.578	1143						
1144	B71919E.DLR.T.P4S	95	130	18	35	1.1	1	25	1.8	4.0	2.4	10.4	102.0	124.0	0.6	0.6			44.1	41.3	2.03			14 000	345	1 270	2 715	195	321	437	1 000	3 820	8 440	0.578	1144						
1145	HCB71919C.T.P4S	95	130	18	24	1.1	1	15					102.0	124.0	0.6	0.6	109.2		47.1	40.8	1.53	14 000	22 000	120	440	950	72.8	124	175	362	1 410	3 180	0.495	1145							

您可以在 找到我们产品数据的最新状态

您可以在 <https://www.sif-fraureuth.de/en/catalogue/> 找到我们产品数据的最新状态



缩写符号	尺寸				接触角	DLR-尺寸				连接尺寸				额定载荷		疲劳极限载荷		极限转速		预紧力			轴向刚度			提升力			重量						
	轴承	d	D	B		a	r _s min	r _{fs} min	α	N _B	N _A	S _B	S _A	d _a h12	D _a H12	r _a max	r _b max	E _{tk}	E _{tk1}	C _r	C _{0r}	C _{ur}	n _{G Grease}	n _{G Oil}	F _{VL}	F _{VM}	F _{VS}	c _{aL}		c _{aM}	c _{aS}	K _{aEL}	K _{aEM}	K _{aES}	kg
	mm	mm	mm	mm	mm	mm	°	mm	mm	mm	mm	mm	mm	mm	mm	mm	mm	mm	kN	kN	kN	min ⁻¹	min ⁻¹	N	N	N	N/μm	N/μm	N/μm	N	N	N	N	N	kg
1146	HCB71919E.T.P4S	95	130	18	35	1.1	1	25					102.0	124.0	0.6	0.6	109.2		44.1	38.0	1.43	13 000	19 000	150	665	1 480	166	285	385	433	1 980	4 540	0.495	1146	
1147	XCB71919C.T.P4S	95	130	18	24	1.1	1	15					102.0	124.0	0.6	0.6	109.2		75.4	40.8	3.62	16 000	26 000	120	440	950	72.8	124	175	362	1 410	3 180	0.495	1147	
1148	XCB71919E.T.P4S	95	130	18	35	1.1	1	25					102.0	124.0	0.6	0.6	109.2		70.6	38.0	3.37	14 000	22 000	150	665	1 480	166	285	385	433	1 980	4 540	0.495	1148	
1149	HCB71919C.DLR.T.P4S	95	130	18	24	1.1	1	15	1.8	4.0	2.4	10.4	102.0	124.0	0.6	0.6			47.1	40.8	1.53		22 000	120	440	950	72.8	124	175	362	1 410	3 180	0.495	1149	
1150	HCB71919E.DLR.T.P4S	95	130	18	35	1.1	1	25	1.8	4.0	2.4	10.4	102.0	124.0	0.6	0.6			44.1	38.0	1.43		19 000	150	665	1 480	166	285	385	433	1 980	4 540	0.495	1150	
1151	XCB71919C.DLR.T.P4S	95	130	18	24	1.1	1	15	1.8	4.0	2.4	10.4	102.0	124.0	0.6	0.6			75.4	40.8	3.62		26 000	120	440	950	72.8	124	175	362	1 410	3 180	0.495	1151	
1152	XCB71919E.DLR.T.P4S	95	130	18	35	1.1	1	25	1.8	4.0	2.4	10.4	102.0	124.0	0.6	0.6			70.6	38.0	3.37		22 000	150	665	1 480	166	285	385	433	1 980	4 540	0.495	1152	
1153	HS71919C.2RSD.T.P4S	95	130	18	24	1.1		15					102.0	124.0	0.6				24.3	19.8	0.947	14 000		85	255	509	60.8	94.8	129	252	789	1 651	0.660	1153	
1154	HS71919E.2RSD.T.P4S	95	130	18	35	1.1		25					102.0	124.0	0.6				23.2	18.7	0.894	13 000		138	414	828	153	227	295	395	1 205	2 455	0.660	1154	
1155	HC71919C.2RSD.T.P4S	95	130	18	24	1.1		15					102.0	124.0	0.6				24.3	18.3	0.683	18 000		59	177	354	59.7	91.4	123	174	541	1 122	0.626	1155	
1156	HC71919E.2RSD.T.P4S	95	130	18	35	1.1		25					102.0	124.0	0.6				23.2	17.2	0.644	16 000		96	288	575	153	226	290	277	842	1 704	0.626	1156	
1157	HS71919C.T.P4S	95	130	18	24	1.1		15					102.0	124.0	0.6		110.2	103.9	24.3	19.8	0.947	14 000	22 000	85	255	509	60.8	94.8	129	252	789	1 651	0.660	1157	
1158	HS71919E.T.P4S	95	130	18	35	1.1		25					102.0	124.0	0.6		110.2	103.9	23.2	18.7	0.894	13 000	19 000	138	414	828	153	227	295	395	1 205	2 455	0.660	1158	
1159	HC71919C.T.P4S	95	130	18	24	1.1		15					102.0	124.0	0.6		110.2	103.9	24.3	18.3	0.683	18 000	28 000	59	177	354	59.7	91.4	123	174	541	1 122	0.626	1159	
1160	HC71919E.T.P4S	95	130	18	35	1.1		25					102.0	124.0	0.6		110.2	103.9	23.2	17.2	0.644	16 000	24 000	96	288	575	153	226	290	277	842	1 704	0.626	1160	
1161	XC71919C.T.P4S	95	130	18	24	1.1		15					102.0	124.0	0.6		110.2	103.9	38.8	18.3	1.62	20 000	30 000	59	177	354	59.7	91.4	123	174	541	1 122	0.626	1161	
1162	XC71919E.T.P4S	95	130	18	35	1.1		25					102.0	124.0	0.6		110.2	103.9	37.1	17.2	1.53	18 000	28 000	96	288	575	153	226	290	277	842	1 704	0.626	1162	
1163	HS71919C.DLR.T.P4S	95	130	18	24	1.1	1.8	4.0	2.4	10.4	102.0	124.0	0.6						24.3	19.8	0.947		22 000	85	255	509	60.8	94.8	129	252	789	1 651	0.660	1163	
1164	HS71919E.DLR.T.P4S	95	130	18	35	1.1	1.8	4.0	2.4	10.4	102.0	124.0	0.6						23.2	18.7	0.894		19 000	138	414	828	153	227	295	395	1 205	2 455	0.660	1164	
1165	HC71919C.DLR.T.P4S	95	130	18	24	1.1	1.8	4.0	2.4	10.4	102.0	124.0	0.6						24.3	18.3	0.683		28 000	59	177	354	59.7	91.4	123	174	541	1 122	0.626	1165	
1166	HC71919E.DLR.T.P4S	95	130	18	35	1.1	1.8	4.0	2.4	10.4	102.0	124.0	0.6						23.2	17.2	0.644		24 000	96	288	575	153	226	290	277	842	1 704	0.626	1166	
1167	XC71919C.DLR.T.P4S	95	130	18	24	1.1	1.8	4.0	2.4	10.4	102.0	124.0	0.6						38.8	18.3	1.62		30 000	59	177	354	59.7	91.4	123	174	541	1 122	0.626	1167	
1168	XC71919E.DLR.T.P4S	95	130	18	35	1.1	1.8	4.0	2.4	10.4	102.0	124.0	0.6						37.1	17.2	1.53		28 000	96	288	575	153	226	290	277	842	1 704	0.626	1168	
1169	B7019C.2RSD.T.P4S	95	145	24	28	1.5	1.1	15					105.0	136.0	1.5	0.6			78.9	73.0	3.47	9 500		450	1 450	2 980	99.1	169	248	1 390	4 880	10 700	1.19	1169	
1170	B7019E.2RSD.T.P4S	95	145	24	40	1.5	1.1	25					105.0	136.0	1.5	0.6			74.5	69.0	3.28	8 500		670	2 315	4 815	234	374	506	1 980	7 000	15 100	1.19	1170	
1171	B7019C.T.P4S	95	145	24	28	1.5	1.1	15					105.0	136.0	1.5	0.6	115.2		78.9	73.0	3.47	9 500	15 000	450	1 450	2 980	99.1	169	248	1 390	4 880	10 700	1.19	1171	
1172	B7019E.T.P4S	95	145	24	40	1.5	1.1	25					105.0	136.0	1.5	0.6	115.2		74.5	69.0	3.28	8 500	13 000	670	2 315	4 815	234.4	374	506	1 980	7 000	15 100	1.19	1172	
1173	B7019C.DLR.T.P4S	95	145	24	28	1.5	1.1	15	1.8	5.5	2.6	14.5	105.0	136.0	1.5	0.6			78.9	73.0	3.47		15 000	450	1 450	2 980	99.1	169	248	1 390	4 880	10 700	1.19	1173	
1174	B7019E.DLR.T.P4S	95	145	24	40	1.5	1.1	25	1.8	5.5	2.6	14.5	105.0	136.0	1.5	0.6			74.5	69.0	3.28		13 000	670	2 315	4 815	234.4	374	506	1 980	7 000	15 100	1.19	1174	
1175	HCB7019C.T.P4S	95	145	24	28	1.5	1.1	15					105.0	136.0	1.5	0.6	115.2		78.9	67.2	2.43	13 000	20 000	240	815	1 690	86.7	145	203	721	1 610	5 750	1.02	1175	
1176	HCB7019E.T.P4S	95	145	24	40	1.5	1.1	25					105.0	136.0	1.5	0.6	115.2		74.5	63.4	2.30	12 000	18 000	325	1 230	2 650	205	332	445	951	3 690	8 090	1.02	1176	

您可以在 [找到我们产品数据的最新状态](https://www.sif-fraureuth.de/en/catalogue/)

您可以在 <https://www.sif-fraureuth.de/en/catalogue/> 找到我们产品数据的最新状态



缩写符号	尺寸		接触角	DLR-尺寸				连接尺寸				额定载荷		疲劳极限载荷		极限转速		预紧力			轴向刚度			提升力			重量									
	轴承	d		D	B	a	r _s min	r _{is} min	α	N _B	N _A	S _B	S _A	d _a h12	D _a H12	r _a max	r _b max	E _{tk}	E _{tk1}	动态	静态	C _{ur}	脂润滑		油润滑			F _{VL}	F _{VM}	F _{VS}	c _{aL}	c _{aM}	c _{aS}	K _{aEL}	K _{aEM}	K _{aES}
		mm		mm	mm	mm	mm	mm	°	mm	mm	mm	mm	mm	mm	mm	mm	mm	mm	kN	kN		kN	n _G Grease	n _G Oil	N										
1177	XCB7019C.T.P4S	95	145	24	28	1.5	1.1	15					105.0	136.0	1.5	0.6	115.2		126	67.2	5.76	15 000	24 000	240	815	1 690	86.7	145	203	721	1 610	5 750	1.02	1177		
1178	XCB7019E.T.P4S	95	145	24	40	1.5	1.1	25					105.0	136.0	1.5	0.6	115.2		119	63.4	5.45	13 000	20 000	325	1 230	2 650	205	332	445	951	3 690	8 090	1.02	1178		
1179	HCB7019C.DLR.T.P4S	95	145	24	28	1.5	1.1	15	1.8	5.5	2.6	14.5	105.0	136.0	1.5	0.6			78.9	67.2	2.43		20 000	240	815	1 690	86.7	145	203	721	1 610	5 750	1.02	1179		
1180	HCB7019E.DLR.T.P4S	95	145	24	40	1.5	1.1	25	1.8	5.5	2.6	14.5	105.0	136.0	1.5	0.6			74.5	63.4	2.30		18 000	325	1 230	2 650	205	332	445	951	3 690	8 090	1.02	1180		
1181	XCB7019C.DLR.T.P4S	95	145	24	28	1.5	1.1	15	1.8	5.5	2.6	14.5	105.0	136.0	1.5	0.6			126	67.2	5.76		24 000	240	815	1 690	86.7	145	203	721	1 610	5 750	1.02	1181		
1182	XCB7019E.DLR.T.P4S	95	145	24	40	1.5	1.1	25	1.8	5.5	2.6	14.5	105.0	136.0	1.5	0.6			119	63.4	5.45		20 000	325	1 230	2 650	205	332	445	951	3 690	8 090	1.02	1182		
1183	HS7019C.2RSD.T.P4S	95	145	24	28	1.5		15					105.0	136.0	1.5				38.2	27.6	1.28	13 000		130	390	780	67.5	105	144	385	1 210	2 529	1.34	1183		
1184	HS7019E.2RSD.T.P4S	95	145	24	40	1.5		25					105.0	136.0	1.5				35.4	26.1	1.20	12 000		211	633	1 266	170	252	328	604	1 847	3 756	1.34	1184		
1185	HC7019C.2RSD.T.P4S	95	145	24	28	1.5		15					105.0	136.0	1.5				38.2	25.4	0.920	16 000		89	267	534	65.0	101	135	263	822	1 702	1.28	1185		
1186	HC7019E.2RSD.T.P4S	95	145	24	40	1.5		25					105.0	136.0	1.5				35.4	24.0	0.869	15 000		146	438	876	169	249	321	422	1 277	2 591	1.28	1186		
1187	HS7019C.T.P4S	95	145	24	28	1.5		15					105.0	136.0	1.5		117	115.2	38.2	27.6	1.28	13 000	20 000	130	390	780	67.5	105	144	385	1 210	2 529	1.34	1187		
1188	HS7019E.T.P4S	95	145	24	40	1.5		25					105.0	136.0	1.5		117	115.2	35.4	26.1	1.20	12 000	18 000	211	633	1 266	170	252	328	604	1 847	3 756	1.34	1188		
1189	HC7019C.T.P4S	95	145	24	28	1.5		15					105.0	136.0	1.5		117	115.2	38.2	25.4	0.920	16 000	25 000	89	267	534	65.0	101	135	263	822	1 702	1.28	1189		
1190	HC7019E.T.P4S	95	145	24	40	1.5		25					105.0	136.0	1.5		117	115.2	35.4	24.0	0.869	15 000	24 000	146	438	876	169	249	321	422	1 277	2 591	1.28	1190		
1191	XC7019C.T.P4S	95	145	24	28	1.5		15					105.0	136.0	1.5		117	115.2	61.1	25.4	2.18	19 000	28 000	89	267	534	65.0	101	135	263	822	1 702	1.28	1191		
1192	XC7019E.T.P4S	95	145	24	40	1.5		25					105.0	136.0	1.5		117	115.2	56.6	24.0	2.06	17 000	26 000	146	438	876	169	249	321	422	1 277	2 591	1.28	1192		
1193	HS7019C.DLR.T.P4S	95	145	24	28	1.5		15	1.8	5.5	2.6	14.5	105.0	136.0	1.5				38.2	27.6	1.28		20 000	130	390	780	67.5	105	144	385	1 210	2 529	1.34	1193		
1194	HS7019E.DLR.T.P4S	95	145	24	40	1.5		25	1.8	5.5	2.6	14.5	105.0	136.0	1.5				35.4	26.1	1.20		18 000	211	633	1 266	170	252	328	604	1 847	3 756	1.34	1194		
1195	HC7019C.DLR.T.P4S	95	145	24	28	1.5		15	1.8	5.5	2.6	14.5	105.0	136.0	1.5				38.2	25.4	0.920		25 000	89	267	534	65.0	101	135	263	822	1 702	1.28	1195		
1196	HC7019E.DLR.T.P4S	95	145	24	40	1.5		25	1.8	5.5	2.6	14.5	105.0	136.0	1.5				35.4	24.0	0.869		24 000	146	438	876	169	249	321	422	1 277	2 591	1.28	1196		
1197	XC7019C.DLR.T.P4S	95	145	24	28	1.5		15	1.8	5.5	2.6	14.5	105.0	136.0	1.5				61.1	25.4	2.18		28 000	89	267	534	65.0	101	135	263	822	1 702	1.28	1197		
1198	XC7019E.DLR.T.P4S	95	145	24	40	1.5		25	1.8	5.5	2.6	14.5	105.0	136.0	1.5				56.6	24.0	2.06		26 000	146	438	876	169	249	321	422	1 277	2 591	1.28	1198		
1199	B7219C.T.P4S	95	170	32	34	2.1	2.1	15					110.5	154.0	2	2	125.8		128	107	4.72	8 000	13 000	770	2 430	4 930	115	196	282	2 390	8 200	17 900	2.72	1199		
1200	B7219E.T.P4S	95	170	32	47	2.1	2.1	25					110.5	154.0	2	2	125.8		121	102	4.50	7 000	11 000	1 195	3 900	8 040	274	432	582	3 500	11 900	25 300	2.72	1200		
1201	HCB7219C.T.P4S	95	170	32	34	2.1	2.1	15					110.5	154.0	2	2	125.8		128	98.7	3.34	10 000	17 000	410	1 350	2 780	101	166	232	1 260	4 380	9 510	2.30	1201		
1202	HCB7219E.T.P4S	95	170	32	47	2.1	2.1	25					110.5	154.0	2	2	125.8		121	94.1	3.24	8 500	14 000	600	2 090	4 400	243	383	510	1 760	6 290	13 500	2.30	1202		
1203	B71820C.T.P4S	100	125	13	22	1	0.3	15					105.0	119.5	1	0.3	110.4		21.6	25.1	1.08	9 500	16 000	89	340	733	61	108	159	272	1 110	2 560	0.305	1203		
1204	B71820E.T.P4S	100	125	13	33	1	0.3	25					105.0	119.5	1	0.3	110.4		20.7	23.5	0.989	8 500	14 000	106	495	1 130	133	234	330	310	1 480	3 460	0.305	1204		
1205	B71920C.2RSD.T.P4S	100	140	20	26	1.1	1	15					107.0	133.0	0.6	0.6			58.4	57.2	2.71	9 500		320	1 060	2 195	93.9	162	234	980	3 520	7 830	0.882	1205		
1206	B71920E.2RSD.T.P4S	100	140	20	38	1.1	1	25					107.0	133.0	0.6	0.6			55.9	53.3	2.52	8 500		455	1 630	3 440	221	355	482	1 320	4 900	10 700	0.882	1206		
1207	B71920C.T.P4S	100	140	20	26	1.1	1	15					107.0	133.0	0.6	0.6	117.2		58.4	57.2	2.71	9 500	14 000	320	1 060	2 195	93.9	162	234	980	3 520	7 830	0.882	1207		

您可以在 [找到我们产品数据的最新状态](#)

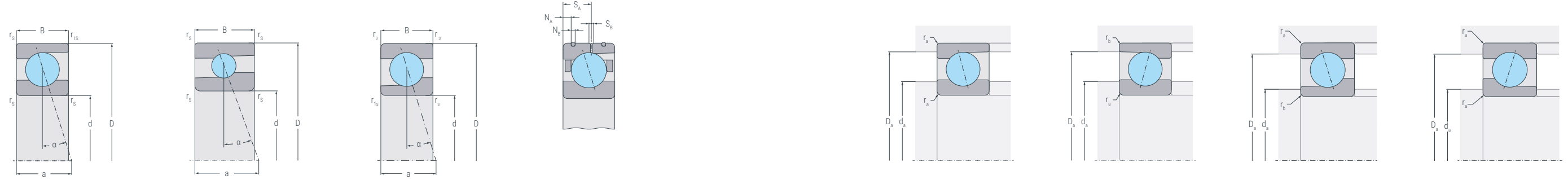
您可以在 <https://www.sif-fraureuth.de/en/catalogue/> 找到我们产品数据的最新状态



缩写符号	尺寸																接触角	DLR-尺寸				连接尺寸				额定载荷		疲劳极限载荷		极限转速		预紧力			轴向刚度			提升力			重量
	轴承	d	D	B	a	r _s min	r _{is} min	α	N _B	N _A	S _B	S _A	d _a h12	D _a H12	r _a max	r _b max		E _{tk}	E _{tk1}	C _r	C _{0r}	C _{ur}	n _G Grease	n _G Oil	F _{VL}	F _{VM}	F _{VS}	c _{aL}	c _{aM}	c _{aS}	K _{aEL}	K _{aEM}	K _{aES}	kg							
		mm	mm	mm	mm	mm	mm	°	mm	mm	mm	mm	mm	mm	mm	mm		mm	mm	mm	kN	kN	kN	min ⁻¹	min ⁻¹	N	N	N	N/μm	N/μm	N/μm	N	N	N	kg						
1208	B71920E.T.P4S	100	140	20	38	1.1	1	25					107.0	133.0	0.6	0.6	117.2		55.9	53.3	2.52		13000	455	1630	3440	221	355	482	1320	4900	10700	0.882	1208							
1209	B71920C.DLR.T.P4S	100	140	20	26	1.1	1	15	1.8	4.0	2.6	12.0	107.0	133.0	0.6	0.6			58.4	57.2	2.71		14000	320	1060	2195	93.9	162	234	980	3520	7830	0.882	1209							
1210	B71920E.DLR.T.P4S	100	140	20	38	1.1	1	25	1.8	4.0	2.6	12.0	107.0	133.0	0.6	0.6			55.9	53.3	2.52		13000	455	1630	3440	221	355	482	1320	4900	10700	0.882	1210							
1211	HCB71920C.T.P4S	100	140	20	26	1.1	1	15					107.0	133.0	0.6	0.6	117.2		58.4	52.6	1.90	13000	20000	160	577	1220	81.2	136	192	485	1840	4100	0.758	1211							
1212	HCB71920E.T.P4S	100	140	20	38	1.1	1	25					107.0	133.0	0.6	0.6	117.2		55.9	49.0	1.77	12000	18000	202	850	1880	188	314	424	592	2540	5740	0.758	1212							
1213	XCB71920C.T.P4S	100	140	20	26	1.1	1	15					107.0	133.0	0.6	0.6	117.2		93.5	52.6	3.43	14000	22000	160	577	1220	81.2	136	192	485	1840	4100	0.758	1213							
1214	XCB71920E.T.P4S	100	140	20	38	1.1	1	25					107.0	133.0	0.6	0.6	117.2		89.4	49.0	3.25	13000	20000	202	850	1880	188	314	424	592	2540	5740	0.758	1214							
1215	HCB71920C.DLR.T.P4S	100	140	20	26	1.1	1	15	1.8	4.0	2.6	12.0	107.0	133.0	0.6	0.6			58.4	52.6	1.90		20000	160	577	1220	81.2	136	192	485	1840	4100	0.758	1215							
1216	HCB71920E.DLR.T.P4S	100	140	20	38	1.1	1	25	1.8	4.0	2.6	12.0	107.0	133.0	0.6	0.6			55.9	49.0	1.77		18000	202	850	1880	188	314	424	592	2540	5740	0.758	1216							
1217	XCB71920C.DLR.T.P4S	100	140	20	26	1.1	1	15	1.8	4.0	2.6	12.0	107.0	133.0	0.6	0.6			93.5	52.6	3.43		22000	160	577	1220	81.2	136	192	485	1840	4100	0.758	1217							
1218	XCB71920E.DLR.T.P4S	100	140	20	38	1.1	1	25	1.8	4.0	2.6	12.0	107.0	133.0	0.6	0.6			89.4	49.0	3.25		20000	202	850	1880	188	314	424	592	2540	5740	0.758	1218							
1219	BS71920C.2RSD.T.P4S	100	140	20	28	1.1	0.6	17					107.0	133.0	1.1	0.6			35.2	33.8	1.61	15000		246	739	1478	97	148	198	790	2160	4750	0.65	1219							
1220	BS71920E.2RSD.T.P4S	100	140	20	38	1.1	0.6	25					107.0	133.0	1.1	0.6			33.5	32.2	1.53	14000		335	1005	2010	192	284	368	1110	2950	6300	0.65	1220							
1221	BS71920C.T.P4S	100	140	20	28	1.1	0.6	17					107.0	133.0	1.1	0.6	116.7		35.2	33.8	1.61	15000	23000	246	739	1478	97	148	198	790	2160	4750	0.65	1221							
1222	BS71920E.T.P4S	100	140	20	38	1.1	0.6	25					107.0	133.0	1.1	0.6	116.7		33.5	32.2	1.53	14000	21000	335	1005	2010	192	284	368	1110	2950	6300	0.65	1222							
1223	HCBS71920C.T.P4S	100	140	20	28	1.1	0.6	17					107.0	133.0	1.1	0.6	116.7		35.2	31.1	1.13	18000	28000	123	370	739	85	126	165	550	1480	3200	0.62	1223							
1224	HCBS71920E.T.P4S	100	140	20	38	1.1	0.6	25					107.0	133.0	1.1	0.6	116.7		33.5	29.7	1.07	19000	26000	168	503	1005	170	249	319	770	2050	4350	0.62	1224							
1225	XCBS71920C.T.P4S	100	140	20	28	1.1	0.6	17					107.0	133.0	1.1	0.6	116.7		56.3	31.1	2.67	22000	33000	123	370	739	85	126	165	550	1480	3200	0.62	1225							
1226	XCBS71920E.T.P4S	100	140	20	38	1.1	0.6	25					107.0	133.0	1.1	0.6	116.7		53.6	29.7	2.55	23000	31000	168	503	1005	170	249	319	770	2050	4350	0.62	1226							
1227	HS71920C.2RSD.T.P4S	100	140	20	26	1.1		15					107.0	133.0	0.6				28.8	23.5	1.08	13000		102	306	612	66.0	103	140	301	947	1978	0.900	1227							
1228	HS71920E.2RSD.T.P4S	100	140	20	38	1.1		25					107.0	133.0	0.6				27.5	22.1	1.02	12000		166	498	996	166	245	320	476	1447	2950	0.900	1228							
1229	HC71920C.2RSD.T.P4S	100	140	20	26	1.1		15					107.0	133.0	0.6				28.8	21.6	0.781	16000		70	210	420	64.0	98.0	131	207	639	1324	0.855	1229							
1230	HC71920E.2RSD.T.P4S	100	140	20	38	1.1		25					107.0	133.0	0.6				27.5	20.4	0.737	15000		115	345	690	164	243	314	332	1009	2046	0.855	1230							
1231	HS71920C.T.P4S	100	140	20	26	1.1		15					107.0	133.0	0.6		117.5	116	28.8	23.5	1.08	13000	20000	102	306	612	66.0	103	140	301	947	1978	0.900	1231							
1232	HS71920E.T.P4S	100	140	20	38	1.1		25					107.0	133.0	0.6		117.5	116	27.5	22.1	1.02	12000	18000	166	498	996	166	245	320	476	1447	2950	0.900	1232							
1233	HC71920C.T.P4S	100	140	20	26	1.1		15					107.0	133.0	0.6		117.5	116	28.8	21.6	0.781	16000	26000	70	210	420	64.0	98.0	131	207	639	1324	0.855	1233							
1234	HC71920E.T.P4S	100	140	20	38	1.1		25					107.0	133.0	0.6		117.5	116	27.5	20.4	0.737	15000	24000	115	345	690	164	243	314	332	1009	2046	0.855	1234							
1235	XC71920C.T.P4S	100	140	20	26	1.1		15					107.0	133.0	0.6		117.5	116	46.1	21.6	1.85	19000	28000	70	210	420	64.0	98.0	131	207	639	1324	0.855	1235							
1236	XC71920E.T.P4S	100	140	20	38	1.1		25					107.0	133.0	0.6		117.5	116	44.1	20.4	1.75	17000	26000	115	345	690	164	243	314	332	1009	2046	0.855	1236							
1237	HS71920C.DLR.T.P4S	100	140	20	26	1.1		15	1.8	4.0	2.6	12.0	107.0	133.0	0.6				28.8	23.5	1.08		20000	102	306	612	66.0	103	140	301	947	1978	0.900	1237							
1238	HS71920E.DLR.T.P4S	100	140	20	38	1.1		25	1.8	4.0	2.6	12.0	107.0	133.0	0.6				27.5	22.1	1.02		18000	166	498	996	166	245	320	476	1447	2950	0.900	1238							

您可以在 [找到我们产品数据的最新状态](#)

您可以在 <https://www.sif-fraureuth.de/en/catalogue/> 找到我们产品数据的最新状态



缩写符号	尺寸				接触角	DLR-尺寸				连接尺寸				额定载荷		疲劳极限载荷		极限转速		预紧力			轴向刚度			提升力			重量								
	轴承	d	D	B		a	r _{s min}	r _{is min}	α	N _B	N _A	S _B	S _A	d _a h12	D _a H12	r _{a max}	r _{b max}	E _{tk}	E _{tk1}	动态	静态	C _{ur}	脂润滑	油润滑	轻	中等	重	轻		中等	重	轻	中等	重	轻	中等	重
		mm	mm	mm		mm	mm	mm	°	mm	mm	mm	mm	mm	mm	mm	mm	mm	mm	mm	kN	kN	kN	min ⁻¹	min ⁻¹	N	N	N		N/μm	N/μm	N/μm	N	N	N	N	N
1239	HC71920C.DLR.T.P4S	100	140	20	26	1.1	15	1.8	4.0	2.6	12.0	107.0	133.0	0.6					28.8	21.6	0.781		26 000	70	210	420	64.0	98.0	131	207	639	1 324	0.855	1239			
1240	HC71920E.DLR.T.P4S	100	140	20	38	1.1	25	1.8	4.0	2.6	12.0	107.0	133.0	0.6					27.5	20.4	0.737		24 000	115	345	690	164	243	314	332	1 009	2 046	0.855	1240			
1241	XC71920C.DLR.T.P4S	100	140	20	26	1.1	15	1.8	4.0	2.6	12.0	107.0	133.0	0.6					46.1	21.6	1.85		28 000	70	210	420	64.0	98.0	131	207	639	1 324	0.855	1241			
1242	XC71920E.DLR.T.P4S	100	140	20	38	1.1	25	1.8	4.0	2.6	12.0	107.0	133.0	0.6					44.1	20.4	1.75		26 000	115	345	690	164	243	314	332	1 009	2 046	0.855	1242			
1243	B7020C.2RSD.T.P4S	100	150	24	29	1.5	15					110.0	141.0	1.5	0.6				80.5	77.3	3.60	9 000		465	1 520	3 110	104	178	256	1 450	5 090	11 200	1.28	1243			
1244	B7020E.2RSD.T.P4S	100	150	24	41	1.5	25					110.0	141.0	1.5	0.6				77.0	72.0	3.36	8 000		683	2 345	4 900	243	387	525	2 000	7 110	15 300	1.28	1244			
1245	B7020C.T.P4S	100	150	24	29	1.5	15					110.0	141.0	1.5	0.6	120.2			80.5	77.3	3.60	9 000	14 000	465	1 520	3 110	104	178	256	1 450	5 090	11 200	1.28	1245			
1246	B7020E.T.P4S	100	150	24	41	1.5	25					110.0	141.0	1.5	0.6	120.2			77.0	72.0	3.36	8 000	13 000	683	2 345	4 900	243	387	525	2 000	7 110	15 300	1.28	1246			
1247	B7020C.DLR.T.P4S	100	150	24	29	1.5	15	1.8	5.5	2.6	14.5	110.0	141.0	1.5	0.6				80.5	77.3	3.60		14 000	465	1 520	3 110	104	178	256	1 450	5 090	11 200	1.28	1247			
1248	B7020E.DLR.T.P4S	100	150	24	41	1.5	25	1.8	5.5	2.6	14.5	110.0	141.0	1.5	0.6				77.0	72.0	3.36		13 000	683	2 345	4 900	243	387	525	2 000	7 110	15 300	1.28	1248			
1249	HCB7020C.T.P4S	100	150	24	29	1.5	15					110.0	141.0	1.5	0.6	120.2			80.5	71.1	2.52	13 000	19 000	240	820	1 705	89.2	150	209	721	2 630	5 780	1.08	1249			
1250	HCB7020E.T.P4S	100	150	24	41	1.5	25					110.0	141.0	1.5	0.6	120.2			77.0	66.2	2.35	11 000	17 000	332	1 270	2 735	214	346	465	980	3 800	8 360	1.08	1250			
1251	XCB7020C.T.P4S	100	150	24	29	1.5	15					110.0	141.0	1.5	0.6	120.2			129	71.1	5.98	14 000	22 000	240	820	1 705	89.2	150	209	721	2 630	5 780	1.08	1251			
1252	XCB7020E.T.P4S	100	150	24	41	1.5	25					110.0	141.0	1.5	0.6	120.2			123	66.2	5.57	13 000	19 000	332	1 270	2 735	214	346	465	980	3 800	8 360	1.08	1252			
1253	HCB7020C.DLR.T.P4S	100	150	24	29	1.5	15	1.8	5.5	2.6	14.5	110.0	141.0	1.5	0.6				80.5	71.1	2.52		19 000	240	820	1 705	89.2	150	209	721	2 630	5 780	1.08	1253			
1254	HCB7020E.DLR.T.P4S	100	150	24	41	1.5	25	1.8	5.5	2.6	14.5	110.0	141.0	1.5	0.6				77.0	66.2	2.35		17 000	332	1 270	2 735	214	346	465	980	3 800	8 360	1.08	1254			
1255	XCB7020C.DLR.T.P4S	100	150	24	29	1.5	15	1.8	5.5	2.6	14.5	110.0	141.0	1.5	0.6				129	71.1	5.98		22 000	240	820	1 705	89.2	150	209	721	2 630	5 780	1.08	1255			
1256	XCB7020E.DLR.T.P4S	100	150	24	41	1.5	25	1.8	5.5	2.6	14.5	110.0	141.0	1.5	0.6				123	66.2	5.57		19 000	332	1 270	2 735	214	346	465	980	3 800	8 360	1.08	1256			
1257	HS7020C.2RSD.T.P4S	100	150	24	29	1.5	15					110.0	141.0	1.5					37.9	28.6	1.30	13 000		134	402	804	70.0	109	150	397	1 250	2 618	1.40	1257			
1258	HS7020E.2RSD.T.P4S	100	150	24	41	1.5	25					110.0	141.0	1.5					36.1	27.0	1.23	11 000		215	645	1 290	174	259	335	615	1 879	3 822	1.40	1258			
1259	HC7020C.2RSD.T.P4S	100	150	24	29	1.5	15					110.0	141.0	1.5					37.9	26.3	0.934	16 000		91	273	546	67.0	104	139	269	837	1 736	1.33	1259			
1260	HC7020E.2RSD.T.P4S	100	150	24	41	1.5	25					110.0	141.0	1.5					36.1	24.9	0.882	15 000		148	444	888	173	255	330	428	1 297	2 631	1.33	1260			
1261	HS7020C.T.P4S	100	150	24	29	1.5	15					110.0	141.0	1.5		122	120.2		37.9	28.6	1.30	13 000	19 000	134	402	804	70.0	109	150	397	1 250	2 618	1.40	1261			
1262	HS7020E.T.P4S	100	150	24	41	1.5	25					110.0	141.0	1.5		122	120.2		36.1	27.0	1.23	11 000	17 000	215	645	1 290	174	259	335	615	1 879	3 822	1.40	1262			
1263	HC7020C.T.P4S	100	150	24	29	1.5	15					110.0	141.0	1.5		122	120.2		37.9	26.3	0.934	16 000	24 000	91	273	546	67.0	104	139	269	837	1 736	1.33	1263			
1264	HC7020E.T.P4S	100	150	24	41	1.5	25					110.0	141.0	1.5		122	120.2		36.1	24.9	0.882	15 000	22 000	148	444	888	173	255	330	428	1 297	2 631	1.33	1264			
1265	XC7020C.T.P4S	100	150	24	29	1.5	15					110.0	141.0	1.5		122	120.2		60.4	26.3	2.21	18 000	27 000	91	273	546	67.0	104	139	269	837	1 736	1.33	1265			
1266	XC7020E.T.P4S	100	150	24	41	1.5	25					110.0	141.0	1.5		122	120.2		57.8	24.9	2.09	16 000	24 000	148	444	888	173	255	330	428	1 297	2 631	1.33	1266			
1267	HS7020C.DLR.T.P4S	100	150	24	29	1.5	15	1.8	5.5	2.6	14.5	110.0	141.0	1.5					37.9	28.6	1.30		19 000	134	402	804	70.0	109	150	397	1 250	2 618	1.40	1267			
1268	HS7020E.DLR.T.P4S	100	150	24	41	1.5	25	1.8	5.5	2.6	14.5	110.0	141.0	1.5					36.1	27.0	1.23		17 000	215	645	1 290	174	259	335	615	1 879	3 822	1.40	1268			
1269	HC7020C.DLR.T.P4S	100	150	24	29	1.5	15	1.8	5.5	2.6	14.5	110.0	141.0	1.5					37.9	26.3	0.934		24 000	91	273	546	67.0	104	139	269	837	1 736	1.33	1269			

您可以在 找到我们产品数据的最新状态

您可以在 <https://www.sif-fraureuth.de/en/catalogue/> 找到我们产品数据的最新状态



缩写符号	尺寸				接触角	DLR-尺寸				连接尺寸				额定载荷		疲劳极限载荷		极限转速		预紧力			轴向刚度			提升力			重量					
	轴承	d	D	B		a	r _s min	r _{fs} min	α	N _B	N _A	S _B	S _A	d _a h12	D _a H12	r _a max	r _b max	E _{tk}	E _{tk1}	C _r	C _{0r}	C _{ur}	n _{G Grease}	n _{G Oil}	F _{VL}	F _{VM}	F _{VS}	c _{aL}		c _{aM}	c _{aS}	K _{aEL}	K _{aEM}	K _{aES}
	mm	mm	mm	mm	mm	mm	°	mm	mm	mm	mm	mm	mm	mm	mm	mm	mm	mm	kN	kN	kN	min ⁻¹	min ⁻¹	N	N	N	N/μm	N/μm	N/μm	N	N	N	kg	
1270	HC7020E.DLR.T.P4S	100	150	24	41	1.5	25	1.8	5.5	2.6	14.5	110.0	141.0	1.5					36.1	24.9	0.882		22 000	148	444	888	173	255	330	428	1 297	2 631	1.33	1270
1271	XC7020C.DLR.T.P4S	100	150	24	29	1.5	15	1.8	5.5	2.6	14.5	110.0	141.0	1.5					60.4	26.3	2.21		27 000	91	273	546	67.0	104	139	269	837	1 736	1.33	1271
1272	XC7020E.DLR.T.P4S	100	150	24	41	1.5	25	1.8	5.5	2.6	14.5	110.0	141.0	1.5					57.8	24.9	2.09		24 000	148	444	888	173	255	330	428	1 297	2 631	1.33	1272
1273	B7220C.T.P4S	100	180	34	36	2.1	15					114.5	165.5	2.1	2.1	133.3			132	116	4.95	7 500	12 000	795	2 520	5 130	122	206	294	2 480	8 500	18 500	3.21	1273
1274	B7220E.T.P4S	100	180	34	50	2.1	25					114.5	165.5	2.1	2.1	133.3			125	110	4.71	6 700	10 000	1 210	4 000	8 250	287	450	606	3 570	12 100	25 800	3.21	1274
1275	B7220C.DLR.T.P4S	100	180	34	36	2.1	15	2.0	6.5	2.6	20.4	114.5	165.5	2.1	2.1				132	116	4.95		12 000	795	2 520	5 130	122	206	294	2 480	8 500	18 500	3.21	1275
1276	B7220E.DLR.T.P4S	100	180	34	50	2.1	25	2.0	6.5	2.6	20.4	114.5	165.5	2.1	2.1				125	110	4.71		10 000	1 210	4 000	8 250	287	450	606	3 570	12 100	25 800	3.21	1276
1277	HCB7220C.T.P4S	100	180	34	36	2.1	15					114.5	165.5	2.1	2.1	133.3			132	106	3.56	9 500	16 000	430	1 410	2 900	106	175	245	1 300	4 550	9 550	2.76	1277
1278	HCB7220E.T.P4S	100	180	34	50	2.1	25					114.5	165.5	2.1	2.1	133.3			125	101	3.40	8 000	13 000	620	2 180	5 430	256	404	548	1 830	6 550	16 700	2.76	1278
1279	HCB7220C.DLR.T.P4S	100	180	34	36	2.1	15	2.0	6.5	2.6	20.4	114.5	165.5	2.1	2.1				132	106	3.56		16 000	430	1 410	2 900	106	175	245	1 300	4 550	9 550	2.76	1279
1280	HCB7220E.DLR.T.P4S	100	180	34	50	2.1	25	2.0	6.5	2.6	20.4	114.5	165.5	2.1	2.1				125	101	3.40		13 000	620	2 180	5 430	256	404	548	1 830	6 550	16 700	2.76	1280
1281	B71921C.2RSD.T.P4S	105	145	20	27	1.1	15					112.0	138.0	0.6	0.6				58.4	57.0	2.66	9 000		320	1 060	2 190	93.8	161	234	980	3 520	7 820	0.810	1281
1282	B71921E.2RSD.T.P4S	105	145	20	39	1.1	25					112.0	138.0	0.6	0.6				54.7	53.1	2.47	8 000		455	1 630	3 440	220	355	482	1 320	4 900	10 700	0.810	1282
1283	B71921C.T.P4S	105	145	20	27	1.1	15					112.0	138.0	0.6	0.6	121.2			58.4	57.0	2.66	9 000	14 000	320	1 060	2 190	93.8	161	234	980	3 520	7 820	0.810	1283
1284	B71921E.T.P4S	105	145	20	39	1.1	25					112.0	138.0	0.6	0.6	121.2			54.7	53.1	2.47	8 000	13 000	455	1 630	3 440	220	355	482	1 320	4 900	10 700	0.810	1284
1285	B71921C.DLR.T.P4S	105	145	20	27	1.1	15	1.8	4.0	2.6	12.0	112.0	138.0	0.6	0.6				58.4	57.0	2.66		14 000	320	1 060	2 190	93.8	161	234	980	3 520	7 820	0.810	1285
1286	B71921E.DLR.T.P4S	105	145	20	39	1.1	25	1.8	4.0	2.6	12.0	112.0	138.0	0.6	0.6				54.7	53.1	2.47		13 000	455	1 630	3 440	220	355	482	1 320	4 900	10 700	0.810	1286
1287	HCB71921C.T.P4S	105	145	20	27	1.1	15					112.0	138.0	0.6	0.6	121.2			58.4	52.4	1.86	13 000	19 000	160	580	1 220	81.5	138	191	485	1 840	4 100	0.686	1287
1288	HCB71921E.T.P4S	105	145	20	39	1.1	25					112.0	138.0	0.6	0.6	121.2			54.7	48.8	1.73	11 000	17 000	202	850	1 880	187	315	424	592	2 540	5 470	0.686	1288
1289	XCB71921C.T.P4S	105	145	20	27	1.1	15					112.0	138.0	0.6	0.6	121.2			93.5	52.4	4.41	14 000	22 000	160	580	1 220	81.5	138	191	485	1 840	4 100	0.686	1289
1290	XCB71921E.T.P4S	105	145	20	39	1.1	25					112.0	138.0	0.6	0.6	121.2			87.5	48.8	4.11	12 000	19 000	202	850	1 880	187	315	424	592	2 540	5 470	0.686	1290
1291	HCB71921C.DLR.T.P4S	105	145	20	27	1.1	15	1.8	4.0	2.6	12.0	112.0	138.0	0.6	0.6				58.4	52.4	1.86		19 000	160	580	1 220	81.5	138	191	485	1 840	4 100	0.686	1291
1292	HCB71921E.DLR.T.P4S	105	145	20	39	1.1	25	1.8	4.0	2.6	12.0	112.0	138.0	0.6	0.6				54.7	48.8	1.73		17 000	202	850	1 880	187	315	424	592	2 540	5 470	0.686	1292
1293	XCB71921C.DLR.T.P4S	105	145	20	27	1.1	15	1.8	4.0	2.6	12.0	112.0	138.0	0.6	0.6				93.5	52.4	4.41		22 000	160	580	1 220	81.5	138	191	485	1 840	4 100	0.686	1293
1294	XCB71921E.DLR.T.P4S	105	145	20	39	1.1	25	1.8	4.0	2.6	12.0	112.0	138.0	0.6	0.6				87.5	48.8	4.11		19 000	202	850	1 880	187	315	424	592	2 540	5 470	0.686	1294
1295	HS71921C.T.P4S	105	145	20	27	1.1	15					112.0	138.0	0.6		121.7	120.2		29.8	24.2	1.10	13 000	19 000	104	312	624	68.0	107	145	307	961	2 008	0.900	1295
1296	HS71921E.T.P4S	105	145	20	39	1.1	25					112.0	138.0	0.6		121.7	120.2		28.5	22.8	1.03	11 000	17 000	169	507	1 014	172	255	332	484	1 472	2 990	0.900	1296
1297	HC71921C.T.P4S	105	145	20	27	1.1	15					112.0	138.0	0.6		121.7	120.2		29.8	22.2	0.789	16 000	24 000	71	213	426	67.0	102	137	209	653	1 357	0.850	1297
1298	HC71921E.T.P4S	105	145	20	39	1.1	25					112.0	138.0	0.6		121.7	120.2		28.5	21.0	0.744	15 000	22 000	117	351	702	171	253	327	337	1 029	2 086	0.850	1298
1299	XC71921C.T.P4S	105	145	20	27	1.1	15					112.0	138.0	0.6		121.7	120.2		47.7	22.2	1.87	18 000	27 000	71	213	426	67.0	102	137	209	653	1 357	0.850	1299
1300	XC71921E.T.P4S	105	145	20	39	1.1	25					112.0	138.0	0.6		121.7	120.2		45.6	21.0	1.76	16 000	24 000	117	351	702	171	253	327	337	1 029	2 086	0.850	1300

您可以在 [找到我们产品数据的最新状态](https://www.sif-fraureuth.de/en/catalogue/)

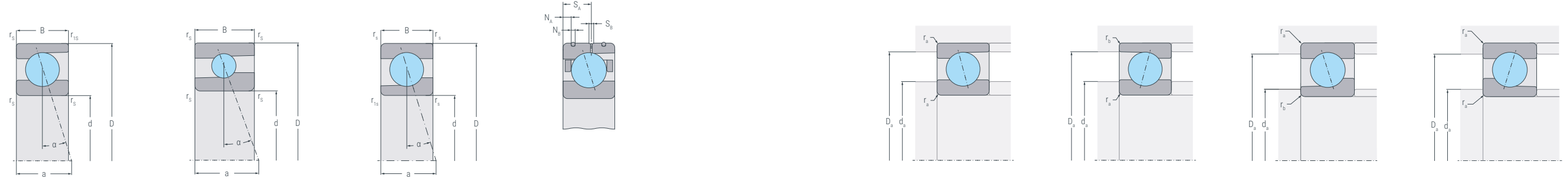
您可以在 <https://www.sif-fraureuth.de/en/catalogue/> 找到我们产品数据的最新状态



缩写符号	尺寸				接触角	DLR-尺寸				连接尺寸				额定载荷		疲劳极限载荷		极限转速		预紧力			轴向刚度			提升力			重量					
	轴承	d	D	B		a	r _s min	r _{fs} min	α	N _B	N _A	S _B	S _A	d _a h12	D _a H12	r _a max	r _b max	E _{tk}	E _{tk1}	C _r	C _{0r}	C _{ur}	n _{G Grease}	n _{G Oil}	F _{VL}	F _{VM}	F _{VS}	c _{aL}		c _{aM}	c _{aS}	K _{aEL}	K _{aEM}	K _{aES}
	mm	mm	mm	mm	mm	mm	°	mm	mm	mm	mm	mm	mm	mm	mm	mm	mm	mm	kN	kN	kN	min ⁻¹	min ⁻¹	N	N	N	N/μm	N/μm	N/μm	N	N	N	kg	
1301	HS71921C.DLR.T.P4S	105	145	20	27	1.1	15	1.4	4.0	2.6	12.0	112.0	138.0	0.6					29.8	24.2	1.10		19 000	104	312	624	68.0	107	145	307	961	2 008	0.900	1301
1302	HS71921E.DLR.T.P4S	105	145	20	39	1.1	25	1.4	4.0	2.6	12.0	112.0	138.0	0.6					28.5	22.8	1.03		17 000	169	507	1 014	172	255	332	484	1 472	2 990	0.900	1302
1303	HC71921C.DLR.T.P4S	105	145	20	27	1.1	15	1.4	4.0	2.6	12.0	112.0	138.0	0.6					29.8	22.2	0.789		24 000	71	213	426	67.0	102	137	209	653	1 357	0.850	1303
1304	HC71921E.DLR.T.P4S	105	145	20	39	1.1	25	1.4	4.0	2.6	12.0	112.0	138.0	0.6					28.5	21.0	0.744		22 000	117	351	702	171	253	327	337	1 029	2 086	0.850	1304
1305	XC71921C.DLR.T.P4S	105	145	20	27	1.1	15	1.4	4.0	2.6	12.0	112.0	138.0	0.6					47.7	22.2	1.87		27 000	71	213	426	67.0	102	137	209	653	1 357	0.850	1305
1306	XC71921E.DLR.T.P4S	105	145	20	39	1.1	25	1.4	4.0	2.6	12.0	112.0	138.0	0.6					45.6	21.0	1.76		24 000	117	351	702	171	253	327	337	1 029	2 086	0.850	1306
1307	B7021C.2RSD.T.P4S	105	160	26	31	2	1.1	15				116.0	150.0	2	1				93.6	86.7	3.93	8 500		620	2 000	4 080	114	193	280	1 940	6 710	14 600	1.52	1307
1308	B7021E.2RSD.T.P4S	105	160	26	44	2	1.1	25				116.0	150.0	2	1				88.5	82.0	3.71	7 500		960	3 200	6 645	270	428	577	2 800	9 720	20 800	1.52	1308
1309	B7021C.T.P4S	105	160	26	31	2	1.1	15				116.0	150.0	2	1	127.3			93.6	86.7	3.93	8 500	13 000	620	2 000	4 080	114	193	280	1 940	6 710	14 600	1.52	1309
1310	B7021E.T.P4S	105	160	26	44	2	1.1	25				116.0	150.0	2	1	127.3			88.5	82.0	3.71	7 500	12 000	960	3 200	6 645	270	428	577	2 800	9 720	20 800	1.52	1310
1311	B7021C.DLR.T.P4S	105	160	26	31	2	1.1	15	2.0	6.0	2.6	15.2	116.0	150.0	2	1			93.6	86.7	3.93		13 000	620	2 000	4 080	114	193	280	1 940	6 710	14 600	1.52	1311
1312	B7021E.DLR.T.P4S	105	160	26	44	2	1.1	25	2.0	6.0	2.6	15.2	116.0	150.0	2	1			88.5	82.0	3.71		12 000	960	3 200	6 645	270	428	577	2 800	9 720	20 800	1.52	1312
1313	HCB7021C.T.P4S	105	160	26	44	2	1.1	15				116.0	150.0	2	1	127.3			93.6	79.7	2.75	12 000	18 000	335	1 130	2 330	100	165	230	1 030	3 630	7 910	1.21	1313
1314	HCB7021E.T.P4S	105	160	26	44	2	1.1	25				116.0	150.0	2	1	127.3			88.5	75.4	2.60	11 000	16 000	470	1 700	3 620	236	380	505	1 380	5 110	11 100	1.21	1314
1315	XCB7021C.T.P4S	105	160	26	44	2	1.1	15				116.0	150.0	2	1	127.3			150	79.7	6.51	13 000	20 000	335	1 130	2 330	100	165	230	1 030	3 630	7 910	1.21	1315
1316	XCB7021E.T.P4S	105	160	26	44	2	1.1	25				116.0	150.0	2	1	127.3			142	75.4	6.16	12 000	18 000	470	1 700	3 620	236	380	505	1 380	5 110	11 100	1.21	1316
1317	HCB7021C.DLR.T.P4S	105	160	26	44	2	1.1	15	2.0	6.0	2.6	15.2	116.0	150.0	2	1			93.6	79.7	2.75		18 000	335	1 130	2 330	100	165	230	1 030	3 630	7 910	1.21	1317
1318	HCB7021E.DLR.T.P4S	105	160	26	44	2	1.1	25	2.0	6.0	2.6	15.2	116.0	150.0	2	1			88.5	75.4	2.60		16 000	470	1 700	3 620	236	380	505	1 380	5 110	11 100	1.21	1318
1319	XCB7021C.DLR.T.P4S	105	160	26	44	2	1.1	15	2.0	6.0	2.6	15.2	116.0	150.0	2	1			150	79.7	6.51		20 000	335	1 130	2 330	100	165	230	1 030	3 630	7 910	1.21	1319
1320	XCB7021E.DLR.T.P4S	105	160	26	44	2	1.1	25	2.0	6.0	2.6	15.2	116.0	150.0	2	1			142	75.4	6.16		18 000	470	1 700	3 620	236	380	505	1 380	5 110	11 100	1.21	1320
1321	HS7021C.T.P4S	105	160	26	31	2	15					116.0	150.0	2		127.9	125.9		49.3	36.4	1.61	12 000	18 000	170	510	1 020	76.0	120	162	504	1 580	3 317	1.80	1321
1322	HS7021E.T.P4S	105	160	26	44	2	25					116.0	150.0	2		127.9	125.9		45.7	34.4	1.53	11 000	16 000	276	828	1 656	190	285	369	790	2 412	4 919	1.80	1322
1323	HC7021C.T.P4S	105	160	26	31	2	15					116.0	150.0	2		127.9	125.9		49.3	33.4	1.16	15 000	23 000	118	354	708	74.0	114	152	350	1 088	2 259	1.70	1323
1324	HC7021E.T.P4S	105	160	26	44	2	25					116.0	150.0	2		127.9	125.9		45.7	31.6	1.10	14 000	22 000	192	576	1 152	190	280	363	555	1 682	3 412	1.70	1324
1325	XC7021C.T.P4S	105	160	26	31	2	15					116.0	150.0	2		127.9	125.9		78.9	33.4	2.76	17 000	25 000	118	354	708	74.0	114	152	350	1 088	2 259	1.70	1325
1326	XC7021E.T.P4S	105	160	26	44	2	25					116.0	150.0	2		127.9	125.9		73.1	31.6	2.61	16 000	23 000	192	576	1 152	190	280	363	555	1 682	3 412	1.70	1326
1327	HS7021C.DLR.T.P4S	105	160	26	31	2	15	2.0	6.0	2.6	15.2	116.0	150.0	2					49.3	36.4	1.61		18 000	170	510	1 020	76.0	120	162	504	1 580	3 317	1.80	1327
1328	HS7021E.DLR.T.P4S	105	160	26	44	2	25	2.0	6.0	2.6	15.2	116.0	150.0	2					45.7	34.4	1.53		16 000	276	828	1 656	190	285	369	790	2 412	4 919	1.80	1328
1329	HC7021C.DLR.T.P4S	105	160	26	31	2	15	2.0	6.0	2.6	15.2	116.0	150.0	2					49.3	33.4	1.16		23 000	118	354	708	74.0	114	152	350	1 088	2 259	1.70	1329
1330	HC7021E.DLR.T.P4S	105	160	26	44	2	25	2.0	6.0	2.6	15.2	116.0	150.0	2					45.7	31.6	1.10		22 000	192	576	1 152	190	280	363	555	1 682	3 412	1.70	1330
1331	XC7021C.DLR.T.P4S	105	160	26	31	2	15	2.0	6.0	2.6	15.2	116.0	150.0	2					78.9	33.4	2.76		25 000	118	354	708	74.0	114	152	350	1 088	2 259	1.70	1331

您可以在 找到我们产品数据的最新状态

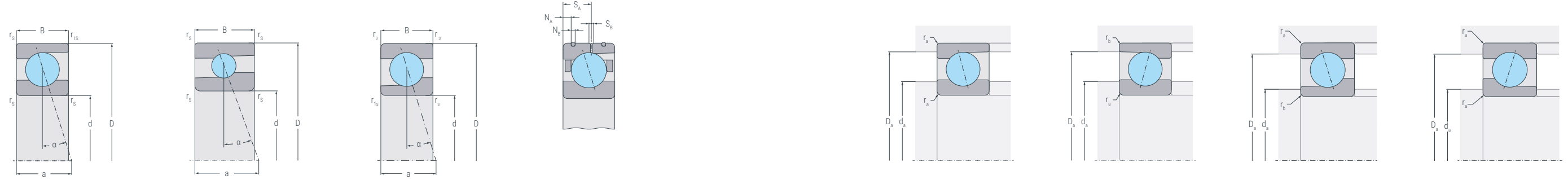
您可以在 <https://www.sif-fraureuth.de/en/catalogue/> 找到我们产品数据的最新状态



缩写符号	尺寸																接触角	DLR-尺寸				连接尺寸				额定载荷		疲劳极限载荷		极限转速		预紧力			轴向刚度			提升力			重量
	轴承	d	D	B	a	r _s min	r _{fs} min	α	N _B	N _A	S _B	S _A	d _a h12	D _a H12	r _a max	r _b max		E _{tk}	E _{tk1}	C _r	C _{0r}	C _{ur}	n _G Grease	n _G Oil	F _{VL}	F _{VM}	F _{VS}	c _{aL}	c _{aM}	c _{aS}	K _{aEL}	K _{aEM}	K _{aES}								
		mm	mm	mm	mm	mm	mm	°	mm	mm	mm	mm	mm	mm	mm	mm		mm	mm	kN	kN	kN	min ⁻¹	min ⁻¹	N	N	N	N/μm	N/μm	N/μm	N	N	N	kg							
1332 XC7021E.DLR.T.P4S	105	160	26	44	2		25	2.0	6.0	2.6	15.2	116.0	150.0	2				73.1	31.6	2.61			23 000	192	576	1 152	190	280	363	555	1 682	3 412	1.70	1332							
1333 B7221C.T.P4S	105	190	36	38	2.1	2.1	15					120.5	174.5	2.1	2.1	139.9		163	140	5.85	7 000	11 000	1 000	3 130	6 380	132	222	320	3 120	10 600	23 100	3.88	1333								
1334 B7221E.T.P4S	105	190	36	52	2.1	2.1	25					120.5	174.5	2.1	2.1	139.9		155	134	5.58	6 300	9 500	1558	5 050	10 300	312	490	660	4 590	15 300	32 500	3.88	1334								
1335 HCB7221C.T.P4S	105	190	36	38	2.1	2.1	15					120.5	174.5	2.1	2.1	139.9		163	129	4.21	9 000	15 000	530	1 730	3 560	115	188	263	1 630	5 600	12 100	3.25	1335								
1336 HCB7221E.T.P4S	105	190	36	52	2.1	2.1	25					120.5	174.5	2.1	2.1	139.9		155	123	4.02	7 500	12 000	804	2 760	5 750	281	439	582	2 370	8 290	17 700	3.25	1336								
1337 B71822C.T.P4S	110	140	16	25	1	0.3	15					116.0	133.5	1	0.3	122.3		32.0	37.0	1.70	8 500	14 000	144	520	1 100	77	134	196	442	1 700	3 920	0.508	1337								
1338 B71822E.T.P4S	110	140	16	37	1	0.3	25					116.0	133.5	1	0.3	122.3		29.0	34.0	1.59	7 500	12 000	180	755	1 670	168	290	400	520	2 260	5 150	0.508	1338								
1339 B71922C.2RSD.T.P4S	110	150	20	27	1.1	1	15					117.0	143.0	0.6	0.6			58.7	59.0	2.70	8 500		315	1 050	2 190	96.5	165	235	970	3 500	7 780	0.850	1339								
1340 B71922E.2RSD.T.P4S	110	150	20	40	1.1	1	25					117.0	143.0	0.6	0.6			56.1	55.0	2.51	8 000		460	1 650	3 495	226	365	496	1 330	4 970	10 800	0.850	1340								
1341 B71922C.T.P4S	110	150	20	27	1.1	1	15					117.0	143.0	0.6	0.6	126.2		58.7	59.0	2.70	8 500	13 000	315	1 050	2 190	96.5	165	235	970	3 500	7 780	0.850	1341								
1342 B71922E.T.P4S	110	150	20	40	1.1	1	25					117.0	143.0	0.6	0.6	126.2		56.1	55.0	2.51	8 000	12 000	460	1 650	3 495	226	365	496	1 330	4 970	10 800	0.850	1342								
1343 B71922C.DLR.T.P4S	110	150	20	27	1.1	1	15	1.8	4.0	2.6	12.0	117.0	143.0	0.6	0.6			58.7	59.0	2.70		13 000	315	1 050	2 190	96.5	165	235	970	3 500	7 780	0.850	1343								
1344 B71922E.DLR.T.P4S	110	150	20	40	1.1	1	25	1.8	4.0	2.6	12.0	117.0	143.0	0.6	0.6			56.1	55.0	2.51		12 000	460	1 650	3 495	226	365	496	1 330	4 970	10 800	0.850	1344								
1345 HCB71922C.T.P4S	110	150	20	27	1.1	1	15					117.0	143.0	0.6	0.6	126.2		58.7	54.3	1.89	12 000	19 000	162	580	1 235	84.4	142	198	491	1 860	4 150	0.721	1345								
1346 HCB71922E.T.P4S	110	150	20	40	1.1	1	25					117.0	143.0	0.6	0.6	126.2		56.1	50.6	1.76	11 000	17 000	203	860	1 905	192	320	435	596	2 570	5 810	0.721	1346								
1347 XCB71922C.T.P4S	110	150	20	27	1.1	1	15					117.0	143.0	0.6	0.6	126.2		93.9	54.3	4.48	13 000	20 000	162	580	1 235	84.4	142	198	491	1 860	4 150	0.721	1347								
1348 XCB71922E.T.P4S	110	150	20	40	1.1	1	25					117.0	143.0	0.6	0.6	126.2		89.9	50.6	4.17	12 000	19 000	203	860	1 905	192	320	435	596	2 570	5 810	0.721	1348								
1349 HCB71922C.DLR.T.P4S	110	150	20	27	1.1	1	15	1.8	4.0	2.6	12.0	117.0	143.0	0.6	0.6			58.7	54.3	1.89		19 000	162	580	1 235	84.4	142	198	491	1 860	4 150	0.721	1349								
1350 HCB71922E.DLR.T.P4S	110	150	20	40	1.1	1	25	1.8	4.0	2.6	12.0	117.0	143.0	0.6	0.6			56.1	50.6	1.76		17 000	203	860	1 905	192	320	435	596	2 570	5 810	0.721	1350								
1351 XCB71922C.DLR.T.P4S	110	150	20	27	1.1	1	15	1.8	4.0	2.6	12.0	117.0	143.0	0.6	0.6			93.9	54.3	4.48		20 000	162	580	1 235	84.4	142	198	491	1 860	4 150	0.721	1351								
1352 XCB71922E.DLR.T.P4S	110	150	20	40	1.1	1	25	1.8	4.0	2.6	12.0	117.0	143.0	0.6	0.6			89.9	50.6	4.17		19 000	203	860	1 905	192	320	435	596	2 570	5 810	0.721	1352								
1353 BS71922C.2RSD.T.P4S	110	150	20	30	1.1	0.6	17					117.0	143.0	1.1	0.6			37.1	37.9	1.73	10 000		260	779	1 558	106	142	195	860	2 350	5 150	0.883	1353								
1354 BS71922E.2RSD.T.P4S	110	150	20	40	1.1	0.6	25					117.0	143.0	1.1	0.6			35.2	36.2	1.65	9 000		352	1 056	2 112	209	276	365	1 200	3 200	6 800	0.883	1354								
1355 BS71922C.T.P4S	110	150	20	30	1.1	0.6	17					117.0	143.0	1.1	0.6	126.7		37.1	37.9	1.73	10 000	15 000	260	779	1 558	106	142	195	860	2 350	5 150	0.883	1355								
1356 BS71922E.T.P4S	110	150	20	40	1.1	0.6	25					117.0	143.0	1.1	0.6	126.7		35.2	36.2	1.65	9 000	13 000	352	1 056	2 112	209	276	365	1 200	3 200	6 800	0.883	1356								
1357 HCBS71922C.T.P4S	110	150	20	30	1.1	0.6	17					117.0	143.0	1.1	0.6	126.7		37.1	34.9	1.21	13 000	21 000	130	390	779	92	138	180	590	1 600	3 450	0.767	1357								
1358 HCBS71922E.T.P4S	110	150	20	40	1.1	0.6	25					117.0	143.0	1.1	0.6	126.7		35.2	33.3	1.16	12 000	19 000	176	528	1 056	185	271	347	840	2 200	4 700	0.767	1358								
1359 XCBS71922C.T.P4S	110	150	20	30	1.1	0.6	17					117.0	143.0	1.1	0.6	126.7		59.3	34.9	2.88	16 000	25 000	130	390	779	92	138	180	590	1 600	3 450	0.767	1359								
1360 XCBS71922E.T.P4S	110	150	20	40	1.1	0.6	25					117.0	143.0	1.1	0.6	126.7		56.4	33.3	2.74	15 000	21 000	176	528	1 056	185	271	347	840	2 200	4 700	0.767	1360								
1361 BS71922C.DLR.T.P4S	110	150	20	30	1.1	0.6	17	1.8	4	2.6	12	117.0	143.0	1.1	0.6			37.1	37.9	1.73		15 000	260	779	1 558	106	142	195	860	2 350	5 150	0.883	1361								
1362 BS71922E.DLR.T.P4S	110	150	20	40	1.1	0.6	25	1.8	4	2.6	12	117.0	143.0	1.1	0.6			35.2	36.2	1.65		13 000	352	1 056	2 112	209	276	365	1 200	3 200	6 800	0.883	1362								

您可以在 找到我们产品数据的最新状态

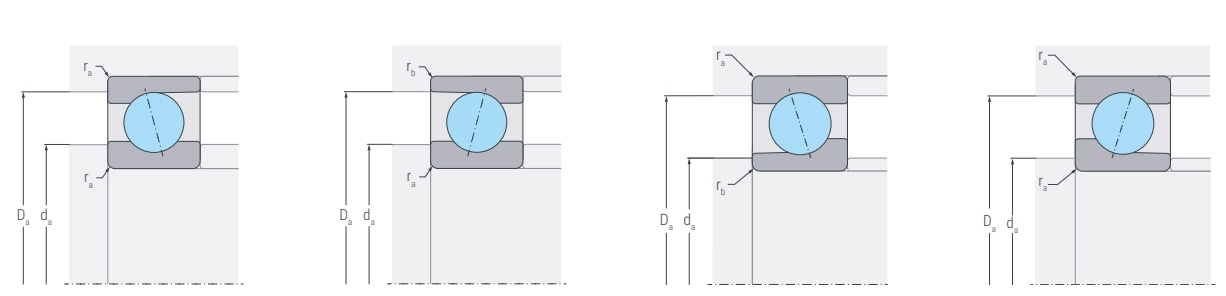
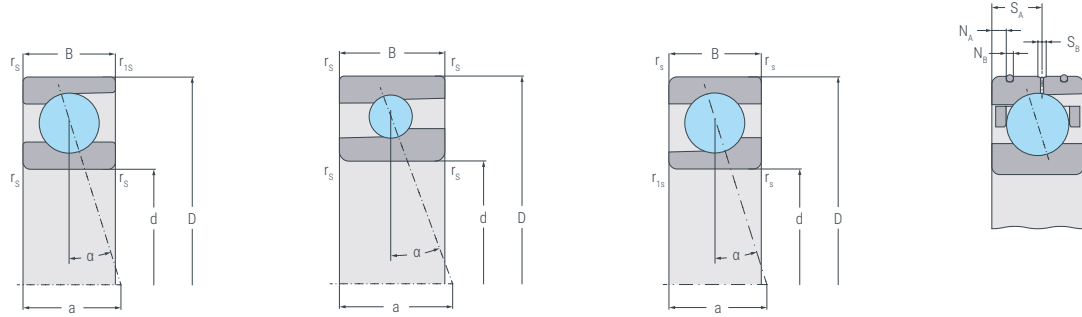
您可以在 <https://www.sif-fraureuth.de/en/catalogue/> 找到我们产品数据的最新状态



缩写符号	尺寸																接触角	DLR-尺寸				连接尺寸				额定载荷			疲劳极限载荷		极限转速		预紧力			轴向刚度			提升力			重量
	轴承	d	D	B	a	r _s min	r _{is} min	α	N _B	N _A	S _B	S _A	d _a h12	D _a H12	r _a max	r _b max		E _{tk}	E _{tk1}	C _r	C _{0r}	C _{ur}	n _G Grease	n _G Oil	F _{VL}	F _{VM}	F _{Vs}	c _{aL}	c _{aM}	c _{aS}	K _{aEL}	K _{aEM}	K _{aES}									
		mm	mm	mm	mm	mm	mm	°	mm	mm	mm	mm	mm	mm	mm	mm		mm	mm	mm	kN	kN	kN	min ⁻¹	min ⁻¹	N	N	N	N/μm	N/μm	N/μm	N	N	N	kg							
1363	HCBS71922C.DLR.T.P4S	110	150	20	30	1.1	0.6	17	1.8	4	2.6	12	117.0	143.0	1.1	0.6			37.1	34.9	1.21			21 000	130	390	779	92	138	180	590	1 600	3 450	0.767	1363							
1364	HCBS71922E.DLR.T.P4S	110	150	20	40	1.1	0.6	25	1.8	4	2.6	12	117.0	143.0	1.1	0.6			35.2	33.3	1.16			19 000	176	528	1 056	185	271	347	840	2 200	4 700	0.767	1364							
1365	XCBS71922C.DLR.T.P4S	110	150	20	30	1.1	0.6	17	1.8	4	2.6	12	117.0	143.0	1.1	0.6			59.3	34.9	2.88			25 000	130	390	779	92	138	180	590	1 600	3 450	0.767	1365							
1366	XCBS71922E.DLR.T.P4S	110	150	20	40	1.1	0.6	25	1.8	4	2.6	12	117.0	143.0	1.1	0.6			56.4	33.3	2.74			21 000	176	528	1 056	185	271	347	840	2 200	4 700	0.767	1366							
1367	HS71922C.T.P4S	110	150	20	27	1.1		15					117.0	143.0	0.6		127.2	125.7	34.2	28.5	1.26	12 000	19 000	121	363	726	71.0	112	152	357	1 120	2 342	1.00	1367								
1368	HS71922E.T.P4S	110	150	20	40	1.1		25					117.0	143.0	0.6		127.2	125.7	32.7	26.8	1.19	11 000	17 000	196	588	1 175	180	268	349	560	1 709	3 480	1.00	1368								
1369	HC71922C.T.P4S	110	150	20	27	1.1		15					117.0	143.0	0.6		127.2	125.7	34.2	26.2	0.910	15 000	24 000	83	249	498	70.0	107	144	245	761	1 573	0.940	1369								
1370	HC71922E.T.P4S	110	150	20	40	1.1		25					117.0	143.0	0.6		127.2	125.7	32.7	24.7	0.859	14 000	22 000	135	405	810	180	265	340	390	1 185	2 395	0.940	1370								
1371	XC71922C.T.P4S	110	150	20	27	1.1		15					117.0	143.0	0.6		127.2	125.7	54.7	26.2	2.16	17 000	26 000	83	249	498	70.0	107	144	245	761	1 573	0.940	1371								
1372	XC71922E.T.P4S	110	150	20	40	1.1		25					117.0	143.0	0.6		127.2	125.7	52.3	24.7	2.39	15 000	24 000	135	405	810	180	265	340	390	1 185	2 395	0.940	1372								
1373	HS71922C.DLR.T.P4S	110	150	20	27	1.1		15	1.8	4.0	2.6	12.0	117.0	143.0	0.6				34.2	28.5	1.26			19 000	121	363	726	71.0	112	152	357	1 120	2 342	1.00	1373							
1374	HS71922E.DLR.T.P4S	110	150	20	40	1.1		25	1.8	4.0	2.6	12.0	117.0	143.0	0.6				32.7	26.8	1.19			17 000	196	588	1 175	180	268	349	560	1 709	3 480	1.00	1374							
1375	HC71922C.DLR.T.P4S	110	150	20	27	1.1		15	1.8	4.0	2.6	12.0	117.0	143.0	0.6				34.2	26.2	0.910			24 000	83	249	498	70.0	107	144	245	761	1 573	0.940	1375							
1376	HC71922E.DLR.T.P4S	110	150	20	40	1.1		25	1.8	4.0	2.6	12.0	117.0	143.0	0.6				32.7	24.7	0.859			22 000	135	405	810	180	265	340	390	1 185	2 395	0.940	1376							
1377	XC71922C.DLR.T.P4S	110	150	20	27	1.1		15	1.8	4.0	2.6	12.0	117.0	143.0	0.6				54.7	26.2	2.16			26 000	83	249	498	70.0	107	144	245	761	1 573	0.940	1377							
1378	XC71922E.DLR.T.P4S	110	150	20	40	1.1		25	1.8	4.0	2.6	12.0	117.0	143.0	0.6				52.3	24.7	2.39			24 000	135	405	810	180	265	340	390	1 185	2 395	0.940	1378							
1379	B7022C.2RSD.T.P4S	110	170	28	33	2	1.1	15					121.0	159.0	2	1			110	103	4.54	8 000		650	2 070	4 235	119	204	293	2 010	6 950	15 200	1.94	1379								
1380	B7022E.2RSD.T.P4S	110	170	28	47	2	1.1	25					121.0	159.0	2	1			103	95.8	4.22	7 500		975	3 260	6 760	284	445	600	2 860	9 880	21 100	1.94	1380								
1381	B7022C.T.P4S	110	170	28	33	2	1.1	15					121.0	159.0	2	1	134.3		110	103	4.54	8 000	12 000	650	2 070	4 235	119	204	293	2 010	6 950	15 200	1.94	1381								
1382	B7022E.T.P4S	110	170	28	47	2	1.1	25					121.0	159.0	2	1	134.3		103	95.8	4.22	7 500	11 000	975	3 260	6 760	284	445	600	2 860	9 880	21 100	1.94	1382								
1383	B7022C.DLR.T.P4S	110	170	28	33	2	1.1	15	2.0	6.0	2.6	16.2	121.0	159.0	2	1			110	103	4.54			12 000	650	2 070	4 235	119	204	293	2 010	6 950	15 200	1.94	1383							
1384	B7022E.DLR.T.P4S	110	170	28	47	2	1.1	25	2.0	6.0	2.6	16.2	121.0	159.0	2	1			103	95.8	4.22			11 000	975	3 260	6 760	284	445	600	2 860	9 880	21 100	1.94	1384							
1385	HCB7022C.T.P4S	110	170	28	33	2	1.1	15					121.0	159.0	2	1	134.3		110	94.8	3.02	12 000	18 000	340	1 145	2 365	105	171	240	1 030	3 660	8 000	1.61	1385								
1386	HCB7022E.T.P4S	110	170	28	47	2	1.1	25					121.0	159.0	2	1	134.3		103	88.1	2.95	11 000	16 000	480	1 740	3 700	250	395	528	1 400	5 230	11 300	1.61	1386								
1387	XCB7022C.T.P4S	110	170	28	33	2	1.1	15					121.0	159.0	2	1	134.3		145	94.8	7.53	13 000	20 000	340	1 145	2 365	105	171	240	1 030	3 660	8 000	1.61	1387								
1388	XCB7022E.T.P4S	110	170	28	47	2	1.1	25					121.0	159.0	2	1	134.3		166	88.1	7.00	12 000	18 000	480	1 740	3 700	250	395	528	1 400	5 230	11 300	1.61	1388								
1389	HCB7022C.DLR.T.P4S	110	170	28	33	2	1.1	15	2.0	6.0	2.6	16.2	121.0	159.0	2	1			110	94.8	3.02			18 000	340	1 145	2 365	105	171	240	1 030	3 660	8 000	1.61	1389							
1390	HCB7022E.DLR.T.P4S	110	170	28	47	2	1.1	25	2.0	6.0	2.6	16.2	121.0	159.0	2	1			103	88.1	2.95			16 000	480	1 740	3 700	250	395	528	1 400	5 230	11 300	1.61	1390							
1391	XCB7022C.DLR.T.P4S	110	170	28	33	2	1.1	15	2.0	6.0	2.6	16.2	121.0	159.0	2	1			145	94.8	7.53			20 000	340	1 145	2 365	105	171	240	1 030	3 660	8 000	1.61	1391							
1392	XCB7022E.DLR.T.P4S	110	170	28	47	2	1.1	25	2.0	6.0	2.6	16.2	121.0	159.0	2	1			166	88.1	7.00			18 000	480	1 740	3 700	250	395	528	1 400	5 230	11 300	1.61	1392							
1393	HS7022C.T.P4S	110	170	28	33	2		15					121.0	159.0	2		136.5	134.4	50.4	37.9	1.62	12 000	18 000	174	522	1 044	78.0	122	167	516	1 623	3 403	2.20	1393								

您可以在 找到我们产品数据的最新状态

您可以在 <https://www.sif-fraureuth.de/en/catalogue/> 找到我们产品数据的最新状态



缩写符号	尺寸																接触角		DLR-尺寸				连接尺寸				额定载荷		疲劳极限载荷		极限转速		预紧力			轴向刚度			提升力			重量
	轴承		d	D	B	a	r _s min	r _{is} min	α	N _B	N _A	S _B	S _A	d _a h12	D _a H12	r _a max	r _b max	E _{tk}	E _{tk1}	C _r	C _{0r}	C _{ur}	n _G Grease	n _G Oil	F _{VL}	F _{VM}	F _{VS}	c _{aL}	c _{aM}	c _{aS}	K _{aEL}	K _{aEM}	K _{aES}									
	mm	mm	mm	mm	mm	mm	mm	°	mm	mm	mm	mm	mm	mm	mm	mm	mm	mm	mm	kN	kN	kN	min ⁻¹	min ⁻¹	N	N	N	N/μm	N/μm	N/μm	N	N	N	kg								
1394	HS7022E.T.P4S	110	170	28	47	2	25						121.0	159.0	2			136.5	134.4	46.7	35.8	1.53	11 000	16 000	280	840	1 680	196	292	379	802	2 446	4 984	2.20	1394							
1395	HC7022C.T.P4S	110	170	28	33	2	15						121.0	159.0	2			136.5	134.4	50.4	34.8	1.17	15 000	23 000	118	354	708	76.0	117	157	349	1 086	2 254	2.10	1395							
1396	HC7022E.T.P4S	110	170	28	47	2	25						121.0	159.0	2			136.5	134.4	46.7	32.9	1.10	14 000	22 000	192	576	1 152	195	287	370	555	1 681	3 409	2.10	1396							
1397	XC7022C.T.P4S	110	170	28	33	2	15						121.0	159.0	2			136.5	134.4	80.7	34.8	2.77	17 000	25 000	118	354	708	76.0	117	157	349	1 086	2 254	2.10	1397							
1398	XC7022E.T.P4S	110	170	28	47	2	25						121.0	159.0	2			136.5	134.4	74.7	32.9	2.62	15 000	23 000	192	576	1 152	195	287	370	555	1 681	3 409	2.10	1398							
1399	HS7022C.DLR.T.P4S	110	170	28	33	2	15	2.0	6.0	2.6	16.2		121.0	159.0	2					50.4	37.9	1.62		18 000	174	522	1 044	78.0	122	167	516	1 623	3 403	2.20	1399							
1400	HS7022E.DLR.T.P4S	110	170	28	47	2	25	2.0	6.0	2.6	16.2		121.0	159.0	2					46.7	35.8	1.53		16 000	280	840	1 680	196	292	379	802	2 446	4 984	2.20	1400							
1401	HC7022C.DLR.T.P4S	110	170	28	33	2	15	2.0	6.0	2.6	16.2		121.0	159.0	2					50.4	34.8	1.17		23 000	118	354	708	76.0	117	157	349	1 086	2 254	2.10	1401							
1402	HC7022E.DLR.T.P4S	110	170	28	47	2	25	2.0	6.0	2.6	16.2		121.0	159.0	2					46.7	32.9	1.10		22 000	192	576	1 152	195	287	370	555	1 681	3 409	2.10	1402							
1403	XC7022C.DLR.T.P4S	110	170	28	33	2	15	2.0	6.0	2.6	16.2		121.0	159.0	2					80.7	34.8	2.77		25 000	118	354	708	76.0	117	157	349	1 086	2 254	2.10	1403							
1404	XC7022E.DLR.T.P4S	110	170	28	47	2	25	2.0	6.0	2.6	16.2		121.0	159.0	2					74.7	32.9	2.62		23 000	192	576	1 152	195	287	370	555	1 681	3 409	2.10	1404							
1405	B7222C.T.P4S	110	200	38	40	2.1	2.1	15					126.5	183.5	2.1	2.1		147.4		162	142	5.78	6 700	10 000	1000	3 140	6 380	131	222	322	3 110	10 500	23 100	4.59	1405							
1406	B7222E.T.P4S	110	200	38	55	2.1	2.1	25					126.5	183.5	2.1	2.1		147.4		154	136	5.50	6 000	9 000	1525	4 940	10 140	310	487	655	4 480	15 000	31 800	4.59	1406							
1407	B7222C.DLR.T.P4S	110	200	38	40	2.1	2.1	15	2.0	6.5	2.6	22.6	126.5	183.5	2.1	2.1				162	142	5.78		10 000	1000	3 140	6 380	131	222	322	3 110	10 500	23 100	4.59	1407							
1408	B7222E.DLR.T.P4S	110	200	38	55	2.1	2.1	25	2.0	6.5	2.6	22.6	126.5	183.5	2.1	2.1				154	136	5.50		9 000	1525	4 940	10 140	310	487	655	4 480	15 000	31 800	4.59	1408							
1409	HCB7222C.T.P4S	110	200	38	40	2.1	2.1	15					126.5	183.5	2.1	2.1		147.4		162	131	4.16	8 500	14 000	535	1 740	3 560	116	188	263	1 630	5 600	12 100	3.96	1409							
1410	HCB7222E.T.P4S	110	200	38	55	2.1	2.1	25					126.5	183.5	2.1	2.1		147.4		154	125	3.97	7 000	11 000	790	2 705	5 650	277	434	579	2 320	8 130	17 400	3.96	1410							
1411	HCB7222C.DLR.T.P4S	110	200	38	40	2.1	2.1	15	2.0	6.5	2.6	22.6	126.5	183.5	2.1	2.1				162	131	4.16		14 000	535	1 740	3 560	116	188	263	1 630	5 600	12 100	3.96	1411							
1412	HCB7222E.DLR.T.P4S	110	200	38	55	2.1	2.1	25	2.0	6.5	2.6	22.6	126.5	183.5	2.1	2.1				154	125	3.97		11 000	790	2 705	5 650	277	434	579	2 320	8 130	17 400	3.96	1412							
1413	B71924C.2RSD.T.P4S	120	165	22	30	1.1	1	15					128.0	157.0	0.6	0.6				72.5	73.4	3.07	8 000		410	1 345	2 770	109	186	268	1 250	4 460	9 840	1.16	1413							
1414	B71924E.2RSD.T.P4S	120	165	22	44	1.1	1	25					128.0	157.0	0.6	0.6				69.4	68.4	2.86	7 000		590	2 090	4 390	256	412	557	1 720	6 290	13 600	1.16	1414							
1415	B71924C.T.P4S	120	165	22	30	1.1	1	15					128.0	157.0	0.6	0.6	138.3			72.5	73.4	3.07	8 000	12 000	410	1 345	2 770	109	186	268	1 250	4 460	9 840	1.16	1415							
1416	B71924E.T.P4S	120	165	22	44	1.1	1	25					128.0	157.0	0.6	0.6	138.3			69.4	68.4	2.86	7 000	11 000	590	2 090	4 390	256	412	557	1 720	6 290	13 600	1.16	1416							
1417	HCB71924C.T.P4S	120	165	22	30	1.1	1	15					128.0	157.0	0.6	0.6	138.3			72.5	64.6	2.15	11 000	17 000	210	740	1 570	95	159	222	640	2 370	5 260	0.976	1417							
1418	HCB71924E.T.P4S	120	165	22	44	1.1	1	25					128.0	157.0	0.6	0.6	138.3			69.4	60.2	2.00	10 000	15 000	276	1 110	2 420	222	366	492	810	3 310	7 390	0.976	1418							
1419	XCB71924C.T.P4S	120	165	22	30	1.1	1	15					128.0	157.0	0.6	0.6	138.3			116	64.6	5.09	12 000	19 000	210	740	1 570	95	159	222	640	2 370	5 260	0.976	1419							
1420	XCB71924E.T.P4S	120	165	22	44	1.1	1	25					128.0	157.0	0.6	0.6	138.3			111	60.2	4.74	11 000	17 000	276	1 110	2 420	222	366	492	810	3 310	7 390	0.976	1420							
1421	HS71924C.T.P4S	120	165	22	30	1.1	15						128.0	157.0	0.6		139.7	138.1		36.6	30.6	1.30	11 000	17 000	127	381	762	78.0	122	165	374	1 179	2 462	1.30	1421							
1422	HS71924E.T.P4S	120	165	22	44	1.1	25						128.0	157.0	0.6		139.7	138.1		35.0	28.8	1.22	10 000	15 000	207	621	1 242	196	291	379	591	1 806	3 680	1.30	1422							
1423	HC71924C.T.P4S	120	165	22	30	1.1							128.0	157.0	0.6		139.7	138.1		36.6	28.1	0.94	14 000	22 000	88	264	528	76.0	116	155	260	802	1 654	1.23	1423							
1424	HC71924E.T.P4S	120	165	22	44	1.1	25						128.0	157.0	0.6		139.7	138.1		35.0	26.5	0.88	13 000	20 000	143	429	858	195	288	371	413	1 248	2 528	1.23	1424							

您可以在 [找到我们产品数据的最新状态](https://www.sif-fraureuth.de/en/catalogue/)

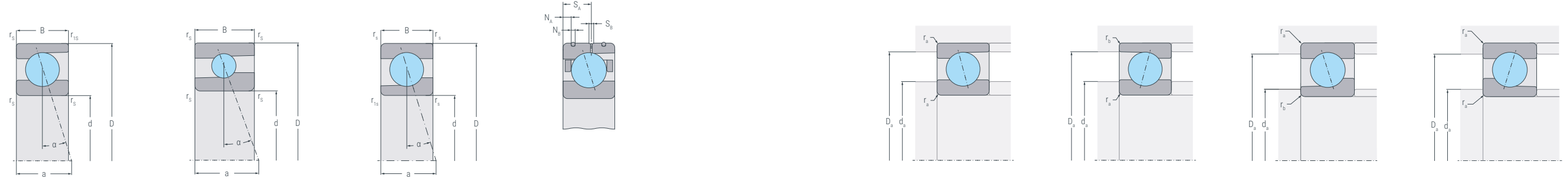
您可以在 <https://www.sif-fraureuth.de/en/catalogue/> 找到我们产品数据的最新状态



缩写符号	尺寸							接触角	DLR-尺寸				连接尺寸				额定载荷		疲劳极限载荷		极限转速		预紧力			轴向刚度			提升力			重量		
	轴承	d	D	B	a	r _s min	r _{fs} min		α	N _B	N _A	S _B	S _A	d _a h12	D _a H12	r _a max	r _b max	E _{tk}	E _{tk1}	C _r	C _{0r}	C _{ur}	n _G Grease	n _G Oil	F _{VL}	F _{VM}	F _{VS}	c _{aL}	c _{aM}	c _{aS}	K _{aEL}		K _{aEM}	K _{aES}
	mm	mm	mm	mm	mm	mm	°	mm	mm	mm	mm	mm	mm	mm	mm	mm	mm	mm	kN	kN	kN	min ⁻¹	min ⁻¹	N	N	N	N/μm	N/μm	N/μm	N	N	N	kg	
1425	XC71924C.T.P4S	120	165	22	30	1.1	15					128.0	157.0	0.6			139.7	138.1	58.6	28.1	2.22	16 000	24 000	88	264	528	76.0	116	155	260	802	1 654	1.23	1425
1426	XC71924E.T.P4S	120	165	22	44	1.1	25					128.0	157.0	0.6			139.7	138.1	56.0	26.5	2.09	14 000	22 000	143	429	858	195	288	371	413	1 248	2 528	1.23	1426
1427	B7024C.2RSD.T.P4S	120	180	28	34	2	15					131.0	169.0	2	1				112	107	4.56	7 500		660	2 110	4 310	124	210	302	2 030	7 040	15 400	2.07	1427
1428	B7024E.2RSD.T.P4S	120	180	28	49	2	25					131.0	169.0	2	1				107	99.6	4.24	6 700		990	3 320	6 880	290	460	622	2 890	10 000	21 400	2.07	1428
1429	B7024C.T.P4S	120	180	28	34	2	15					131.0	169.0	2	1	144.3			112	107	4.56	7 500	12 000	660	2 110	4 310	124	210	302	2 030	7 040	15 400	2.07	1429
1430	B7024E.T.P4S	120	180	28	49	2	25					131.0	169.0	2	1	144.3			107	99.6	4.24	6 700	10 000	990	3 320	6 880	290	460	622	2 890	10 000	21 400	2.07	1430
1431	HCB7024C.T.P4S	120	180	28	34	2	15					131.0	169.0	2	1	144.3			112	98.5	3.19	10 000	16 000	350	1 180	2 440	107	178	250	1 070	3 770	8 240	1.72	1431
1432	HCB7024E.T.P4S	120	180	28	49	2	25					131.0	169.0	2	1	144.3			107	91.6	2.97	9 500	14 000	490	1 780	3 795	258	411	550	1 430	5 330	11 600	1.72	1432
1433	XCB7024C.T.P4S	120	180	28	34	2	15					131.0	169.0	2	1	144.3			179	98.5	7.56	12 000	18 000	350	1 180	2 440	107	178	250	1 070	3 770	8 240	1.72	1433
1434	XCB7024E.T.P4S	120	180	28	49	2	25					131.0	169.0	2	1	144.3			171	91.6	7.03	10 000	16 000	490	1 780	3 795	258	411	550	1 430	5 330	11 600	1.72	1434
1435	HS7024C.T.P4S	120	180	28	34	2	15					131.0	169.0	2		145.4	143.2		52.6	40.6	1.68	10 000	16 000	179	537	1 074	82.5	128	175	530	1 659	3 480	2.30	1435
1436	HS7024E.T.P4S	120	180	28	49	2	25					131.0	169.0	2		145.4	143.2		48.7	38.3	1.59	9 500	14 000	288	864	1 728	207	305	398	824	2 511	5 114	2.30	1436
1437	HC7024C.T.P4S	120	180	28	34	2	15					131.0	169.0	2		145.4	143.2		52.6	37.4	1.21	13 000	21 000	123	369	738	81.0	123	165	363	1 128	2 336	2.10	1437
1438	HC7024E.T.P4S	120	180	28	49	2	25					131.0	169.0	2		145.4	143.2		48.7	35.3	1.14	12 000	19 000	199	597	1 194	204	303	390	575	1 747	3 543	2.10	1438
1439	XC7024C.T.P4S	120	180	28	34	2	15					131.0	169.0	2		145.4	143.2		84.1	37.4	2.87	14 000	23 000	123	369	738	81.0	123	165	363	1 128	2 336	2.10	1439
1440	XC7024E.T.P4S	120	180	28	49	2	25					131.0	169.0	2		145.4	143.2		77.9	35.3	2.71	13 000	20 000	199	597	1 194	204	303	390	575	1 747	3 543	2.10	1440
1441	B7224C.T.P4S	120	215	40	43	2.1	15					140.0	195.0	2.1	2.1	158			204	184	7.19	6 000	9 000	1 270	3 960	8 040	140	234	336	3 940	13 200	28 900	5.29	1441
1442	B7224E.T.P4S	120	215	40	59	2.1	25					140.0	195.0	2.1	2.1	158			195	176	6.87	5 300	8 000	2 000	6 425	13 100	334	520	700	5 890	19 500	41 000	5.29	1442
1443	HCB7224C.T.P4S	120	215	40	43	2.1	15					140.0	195.0	2.1	2.1	158			204	169	5.18	7 500	12 000	685	2 190	4 485	124	200	276	2 090	7 050	15 100	4.21	1443
1444	HCB7224E.T.P4S	120	215	40	59	2.1	25					140.0	195.0	2.1	2.1	158			195	161	4.95	6 300	9 500	1 050	3 500	7 290	301	466	620	3 080	10 500	22 300	4.21	1444
1445	B71926C.2RSD.T.P4S	130	180	24	33	1.5	15					139.0	171.0	0.6	0.6				76.2	79.2	3.32	7 000		490	1 600	3 290	117	200	287	1 500	5 310	11 600	1.52	1445
1446	B71926E.2RSD.T.P4S	130	180	24	48	1.5	25					139.0	171.0	0.6	0.6				70.9	73.9	3.09	6 700		712	2 480	5 190	275	440	594	2 090	7 470	16 100	1.52	1446
1447	B71926C.T.P4S	130	180	24	33	1.5	15					139.0	171.0	0.6	0.6	150.8			76.2	79.2	3.32	7 000	10 000	490	1 600	3 290	117	200	287	1 500	5 310	11 600	1.52	1447
1448	B71926E.T.P4S	130	180	24	48	1.5	25					139.0	171.0	0.6	0.6	150.8			70.9	73.9	3.09	6 700	9 000	712	2 480	5 190	275	440	594	2 090	7 470	16 100	1.52	1448
1449	HCB71926C.T.P4S	130	180	24	33	1.5	15					139.0	171.0	0.6	0.6	150.8			76.2	72.9	2.32	10 000	15 000	256	888	1 858	102	171	236	780	2 830	6 250	1.28	1449
1450	HCB71926E.T.P4S	130	180	24	48	1.5	25					139.0	171.0	0.6	0.6	150.8			70.9	67.9	2.16	9 000	14 000	350	1 355	2 925	242	395	529	1 020	4 050	8 910	1.28	1450
1451	XCB71926C.T.P4S	130	180	24	33	1.5	15					139.0	171.0	0.6	0.6	150.8			122	72.9	5.50	11 000	17 000	256	888	1 858	102	171	236	780	2 830	6 250	1.28	1451
1452	XCB71926E.T.P4S	130	180	24	48	1.5	25					139.0	171.0	0.6	0.6	150.8			113	67.9	5.13	10 000	15 000	350	1 355	2 925	242	395	529	1 020	4 050	8 910	1.28	1452
1453	HS71926C.T.P4S	130	180	24	33	1.5	15					139.0	171.0	0.6		152	150.2		42.1	36.5	1.49	10 000	16 000	145	435	870	83.0	129	175	427	1 345	2 804	1.80	1453
1454	HS71926E.T.P4S	130	180	24	48	1.5	25					139.0	171.0	0.6		152	150.2		40.3	34.4	1.40	9 000	14 000	238	714	1 428	208	309	400	680	2 074	4 214	1.80	1454

您可以在 找到我们产品数据的最新状态

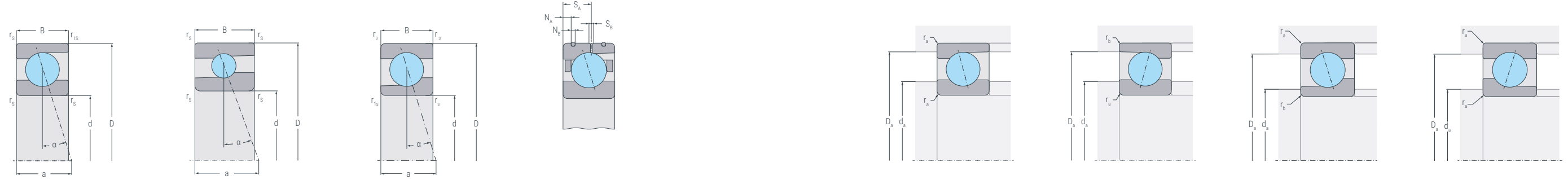
您可以在 <https://www.sif-fraureuth.de/en/catalogue/> 找到我们产品数据的最新状态



缩写符号	尺寸																接触角	DLR-尺寸				连接尺寸				额定载荷		疲劳极限载荷		极限转速		预紧力			轴向刚度			提升力			重量
	轴承	d	D	B	a	r _s min	r _{is} min	α	N _B	N _A	S _B	S _A	d _a h12	D _a H12	r _a max	r _b max		E _{tk}	E _{tk1}	C _r	C _{0r}	C _{ur}	n _G Grease	n _G Oil	F _{VL}	F _{VM}	F _{VS}	c _{aL}	c _{aM}	c _{aS}	K _{aEL}	K _{aEM}	K _{aES}	kg							
		mm	mm	mm	mm	mm	mm	°	mm	mm	mm	mm	mm	mm	mm	mm		mm	mm	kN	kN	kN	min ⁻¹	min ⁻¹	N	N	N	N/μm	N/μm	N/μm	N	N	N	kg							
1455	HC71926C.T.P4S	130	180	24	33	1.5	15					139.0	171.0	0.6		152	150.2	42.1	33.6	1.07	13 000	20 000	100	300	600	82.0	124	164	295	914	1 889	1.70	1455								
1456	HC71926E.T.P4S	130	180	24	48	1.5	25					139.0	171.0	0.6		152	150.2	40.3	31.7	1.01	12 000	18 000	163	489	978	207	305	392	470	1 423	2 879	1.70	1456								
1457	XC71926C.T.P4S	130	180	24	33	1.5	15					139.0	171.0	0.6		152	150.2	67.4	33.6	2.54	14 000	22 000	100	300	600	82.0	124	164	295	914	1 889	1.70	1457								
1458	XC71926E.T.P4S	130	180	24	48	1.5	25					139.0	171.0	0.6		152	150.2	64.5	31.7	2.39	13 000	20 000	163	489	978	207	305	392	470	1 423	2 879	1.70	1458								
1459	B7026C.2RSD.T.P4S	130	200	33	39	2	1.1	15				142.0	189.0	2	1			145	141	5.73	6 700		860	2 720	5 550	137	232	333	2 650	9 100	19 800	3.15	1459								
1460	B7026E.2RSD.T.P4S	130	200	33	55	2	1.1	25				142.0	189.0	2	1			137	133	5.39	6 000		1 320	4 370	8 960	329	517	692	3 870	13 200	28 000	3.15	1460								
1461	B7026C.T.P4S	130	200	33	39	2	1.1	15				142.0	189.0	2	1	158.3		145	141	5.73	6 700	10 000	860	2 720	5 550	137	232	333	2 650	9 100	19 800	3.15	1461								
1462	B7026E.T.P4S	130	200	33	55	2	1.1	25				142.0	189.0	2	1	158.3		137	133	5.39	6 000	9 500	1 320	4 370	8 960	329	517	692	3 870	13 200	28 000	3.15	1462								
1463	HCB7026C.T.P4S	130	200	33	39	2	1.1	15				142.0	189.0	2	1	158.3		145	130	4.01	9 500	14 000	460	1 520	3 140	122	199	277	1 400	4 880	10 600	2.62	1463								
1464	HCB7026E.T.P4S	130	200	33	55	2	1.1	25				142.0	189.0	2	1	158.3		137	122	3.77	8 500	13 000	675	2 375	5 020	291	461	615	1 970	7 130	15 400	2.62	1464								
1465	XCB7026C.T.P4S	130	200	33	39	2	1.1	15				142.0	189.0	2	1	158.3		231	130	9.50	10 000	16 000	460	1 520	3 140	122	199	277	1 400	4 880	10 600	2.62	1465								
1466	XCB7026E.T.P4S	130	200	33	55	2	1.1	25				142.0	189.0	2	1	158.3		219	122	8.94	9 000	14 000	675	2 375	5 020	291	461	615	1 970	7 130	15 400	2.62	1466								
1467	HS7026C.T.P4S	130	200	33	39	2	15					142.0	189.0	2		159.7	157.5	66.9	53.2	2.10	9 500	15 000	228	684	1 368	93.0	145	198	675	2 113	4 422	3.70	1467								
1468	HS7026E.T.P4S	130	200	33	55	2	25					142.0	189.0	2		159.7	157.5	61.9	50.2	1.98	8 500	13 000	368	1 104	2 208	234	347	450	1 053	3 212	6 547	3.70	1468								
1469	HC7026C.T.P4S	130	200	33	39	2	15					142.0	189.0	2		159.7	157.5	66.9	48.9	1.51	12 000	19 000	159	477	954	91.0	140	187	470	1 455	3 007	3.50	1469								
1470	HC7026E.T.P4S	130	200	33	55	2	25					142.0	189.0	2		159.7	157.5	61.9	46.2	1.43	11 000	17 000	257	771	1 542	232	345	444	741	2 254	4 567	3.50	1470								
1471	XC7026C.T.P4S	130	200	33	39	2	15					142.0	189.0	2		159.7	157.5	107	48.9	3.58	13 000	21 000	159	477	954	91.0	140	187	470	1 455	3 007	3.50	1471								
1472	XC7026E.T.P4S	130	200	33	55	2	25					142.0	189.0	2		159.7	157.5	99.0	46.2	3.38	12 000	19 000	257	771	1 542	232	345	444	741	2 254	4 567	3.50	1472								
1473	B7226C.T.P4S	130	230	40	44	3	3	15				148.0	211.5	2.5	2.5	170.5		213	201	7.59	5 600	8 500	1 310	4 100	8 350	149	245	353	4 080	13 700	29 800	6.10	1473								
1474	B7226E.T.P4S	130	230	40	62	3	3	25				148.0	211.5	2.5	2.5	170.5		203	192	7.24	5 000	7 500	2 080	6 675	13 600	351	555	742	6 110	20 200	42 600	6.10	1474								
1475	HCB7226C.T.P4S	130	230	40	44	3	3	15				148.0	211.5	2.5	2.5	170.5		213	185	5.47	7 000	11 000	720	2 300	4 700	130	212	293	2 190	7 400	15 900	5.00	1475								
1476	HCB7226E.T.P4S	130	230	40	62	3	3	25				148.0	211.5	2.5	2.5	170.5		203	176	5.22	6 000	9 000	1 080	3 650	7 520	316	496	654	3 180	10 800	23 000	5.00	1476								
1477	B71928C.2RSD.T.P4S	140	190	24	34	1.5	1.1	15				149.0	181.0	0.6	0.6			89.9	94.1	3.82	6 700		505	1 665	3 415	126	212	303	1 560	5 500	12 000	1.63	1477								
1478	B71928E.2RSD.T.P4S	140	190	24	50	1.5	1.1	25				149.0	181.0	0.6	0.6			86.0	87.7	3.56	6 000		740	2 580	5 400	295	470	632	2 160	7 760	16 700	1.63	1478								
1479	B71928C.T.P4S	140	190	24	34	1.5	1.1	15				149.0	181.0	0.6	0.6	160.2		89.9	94.1	3.82	6 700	10 000	505	1 665	3 415	126	212	303	1 560	5 500	12 000	1.63	1479								
1480	B71928E.T.P4S	140	190	24	50	1.5	1.1	25				149.0	181.0	0.6	0.6	160.2		86.0	87.7	3.56	6 000	9 500	740	2 580	5 400	295	470	632	2 160	7 760	16 700	1.63	1480								
1481	HCB71928C.T.P4S	140	190	24	34	1.5	1.1	15				149.0	181.0	0.6	0.6	160.2		89.9	86.5	2.67	9 500	14 000	265	920	1 930	109	183	252	800	2 930	6 460	1.37	1481								
1482	HCB71928E.T.P4S	140	190	24	50	1.5	1.1	25				149.0	181.0	0.6	0.6	160.2		86.0	80.6	2.49	8 500	13 000	355	1 390	3 000	258	417	562	1 030	4 140	9 140	1.37	1482								
1483	XCB71928C.T.P4S	140	190	24	34	1.5	1.1	15				149.0	181.0	0.6	0.6	160.2		144	86.5	6.33	11 000	16 000	265	920	1 930	109	183	252	800	2 930	6 460	1.37	1483								
1484	XCB71928E.T.P4S	140	190	24	50	1.5	1.1	25				149.0	181.0	0.6	0.6	160.2		138	80.6	5.90	9 500	15 000	355	1 390	3 000	258	417	562	1 030	4 140	9 140	1.37	1484								

您可以在 找到我们产品数据的最新状态

您可以在 <https://www.sif-fraureuth.de/en/catalogue/> 找到我们产品数据的最新状态



缩写符号 轴承	尺寸							接触角 α	DLR-尺寸				连接尺寸				额定载荷		疲劳极限载荷		极限转速		预紧力			轴向刚度			提升力			重量 kg	
	d	D	B	a	$r_{s\ min}$	$r_{f\ min}$	α		N_B	N_A	S_B	S_A	$d_a\ h12$	$D_a\ H12$	$r_{a\ max}$	$r_{b\ max}$	E_{tk}	E_{tk1}	动态 C_r	静态 C_{0r}	C_{ur}	脂润滑 $n_G\ Grease$	油润滑 $n_G\ Oil$	轻 F_{VL}	中等 F_{VM}	重 F_{VS}	轻 c_{aL}	中等 c_{aM}	重 c_{aS}	轻 K_{aEL}	中等 K_{aEM}		重 K_{aES}
	mm	mm	mm	mm	mm	mm	°		mm	mm	mm	mm	mm	mm	mm	mm	mm	mm	kN	kN	kN	min^{-1}	min^{-1}	N	N	N	N/ μm	N/ μm	N/ μm	N	N		N
1485 B7028C.2RSD.T.P4S	140	210	33	40	2	1.1	15					152.0	199.0	2	1			148	149	5.86	6 300		870	2 775	5 660	142	240	340	2 700	9 270	20 200	3.34	1485
1486 B7028E.2RSD.T.P4S	140	210	33	57	2	1.1	25					152.0	199.0	2	1			141	138	5.45	5 600		1 345	4 445	9 460	340	537	720	3 940	13 400	28 500	3.34	1486
1487 B7028C.T.P4S	140	210	33	40	2	1.1	15					152.0	199.0	2	1	168.3		148	149	5.86	6 300	10 000	870	2 775	5 660	142	240	340	2 700	9 270	20 200	3.34	1487
1488 B7028E.T.P4S	140	210	33	57	2	1.1	25					152.0	199.0	2	1	168.3		141	138	5.45	5 600	9 000	1 345	4 445	9 460	340	537	720	3 940	13 400	28 500	3.34	1488
1489 HCB7028C.T.P4S	140	210	33	40	2	1.1	15					152.0	199.0	2	1	168.3		148	137	4.10	9 000	14 000	480	1 580	3 270	126	206	290	1 460	5 090	11 000	2.78	1489
1490 HCB7028E.T.P4S	140	210	33	57	2	1.1	25					152.0	199.0	2	1	168.3		141	127	3.81	8 000	12 000	685	2 435	5 130	303	481	639	2 000	7 290	15 700	2.78	1490
1491 XCB7028C.T.P4S	140	210	33	40	2	1.1	15					152.0	199.0	2	1	168.3		236	137	9.72	10 000	16 000	480	1 580	3 270	126	206	290	1 460	5 090	11 000	2.78	1491
1492 XCB7028E.T.P4S	140	210	33	57	2	1.1	25					152.0	199.0	2	1	168.3		226	127	9.04	9 000	14 000	685	2 435	5 130	303	481	639	2 000	7 290	15 700	2.78	1492
1493 B7228C.T.P4S	140	250	42	47	3	3	15					163.0	226.5	2.5	2.5	185.5		222	248	9.00	5 000	7 500	1 360	4 260	8 640	155	260	370	4 200	14 200	30 700	7.87	1493
1494 B7228E.T.P4S	140	250	42	66	3	3	25					163.0	226.5	2.5	2.5	185.5		211	236	8.57	4 500	6 700	2 150	6 930	14 100	377	580	780	6 300	20 900	44 200	7.87	1494
1495 HCB7228C.T.P4S	140	250	42	47	3	3	15					163.0	226.5	2.5	2.5	185.5		222	228	6.48	6 300	9 500	750	2 400	4 900	137	222	307	2 280	7 690	16 500	6.67	1495
1496 HCB7228E.T.P4S	140	250	42	66	3	3	25					163.0	226.5	2.5	2.5	185.5		211	217	6.17	5 300	8 000	1 130	3 800	7 910	340	523	690	3 330	11 400	24 200	6.67	1496
1497 B71930C.2RSD.T.P4S	150	210	28	38	2	1.1	15					160.0	199.0	1	1			121	124	4.84	6 300		710	2 290	4 680	141	238	342	2 180	7 580	16 600	2.49	1497
1498 B71930E.2RSD.T.P4S	150	210	28	56	2	1.1	25					160.0	199.0	1	1			116	116	4.50	5 600		1 050	3 540	7 370	333	528	708	3 050	10 600	22 800	2.49	1498
1499 B71930C.T.P4S	150	210	28	38	2	1.1	15					160.0	199.0	1	1	174.3		122	124	4.84	6 300	9 500	710	2 290	4 680	141	238	342	2 180	7 580	16 600	2.49	1499
1500 B71930E.T.P4S	150	210	28	56	2	1.1	25					160.0	199.0	1	1	174.3		116	116	4.50	5 600	8 500	1 050	3 540	7 370	333	528	708	3 050	10 600	22 800	2.49	1500
1501 HCB71930C.T.P4S	150	210	28	38	2	1.1	15					160.0	199.0	1	1	174.3		121	114	3.38	8 500	13 000	375	1 260	2 625	125	204	282	1 140	4 020	8 790	2.07	1501
1502 HCB71930E.T.P4S	150	210	28	56	2	1.1	25					160.0	199.0	1	1	174.3		116	107	3.15	7 500	11 000	520	1 925	4 115	295	471	630	1 520	5 750	12 500	2.07	1502
1503 XCB71930C.T.P4S	150	210	28	38	2	1.1	15					160.0	199.0	1	1	174.3		194	114	8.02	9 500	15 000	375	1 260	2 625	125	204	282	1 140	4 020	8 790	2.07	1503
1504 XCB71930E.T.P4S	150	210	28	56	2	1.1	25					160.0	199.0	1	1	174.3		185	107	7.47	8 500	13 000	520	1 925	4 115	295	471	630	1 520	5 750	12 500	2.07	1504
1505 B7030C.T.P4S	150	225	35	43	2.1	1.5	15					163.0	213.0	2.1	1	179.9		184	184	6.99	6 000	9 000	1 100	3 500	7 150	156	265	378	3 450	11 700	25 500	3.99	1505
1506 B7030E.T.P4S	150	225	35	61	2.1	1.5	25					163.0	213.0	2.1	1	179.9		174	173	6.60	5 300	8 000	1 700	5 555	11 420	373	584	785	5 000	16 800	35 600	3.99	1506
1507 HCB7030C.T.P4S	150	225	35	43	2.1	1.5	15					163.0	213.0	2.1	1	179.9		184	169	4.89	8 000	13 000	600	1 960	4 020	138	224	313	1 860	6 280	13 600	3.20	1507
1508 HCB7030E.T.P4S	150	225	35	61	2.1	1.5	25					163.0	213.0	2.1	1	179.9		174	159	4.62	7 500	11 000	900	3 100	6 500	336	528	700	2 640	9 320	19 900	3.20	1508
1509 XCB7030C.T.P4S	150	225	35	43	2.1	1.5	15					163.0	213.0	2.1	1	179.9		294	169	11.6	9 000	15 000	600	1 960	4 020	138	224	313	1 860	6 280	13 600	3.20	1509
1510 XCB7030E.T.P4S	150	225	35	61	2.1	1.5	25					163.0	213.0	2.1	1	179.9		278	159	10.9	8 500	13 000	900	3 100	6 500	336	528	700	2 640	9 320	19 900	3.20	1510
1511 B7230C.T.P4S	150	270	45	51	3	3	15					178.0	241.5	2.5	2.5	200.6		230	268	9.37	4 500	6 700	1 400	4 410	8 950	166	274	389	4 360	14 600	31 700	10.1	1511
1512 B7230E.T.P4S	150	270	45	71	3	3	25					178.0	241.5	2.5	2.5	200.3		218	255	8.92	4 000	6 000	2 190	7 025	14 400	393	606	815	6 400	21 100	44 800	10.1	1512
1513 HCB7230C.T.P4S	150	270	45	51	3	3	15					178.0	241.5	2.5	2.5	200.6		230	247	6.75	5 600	8 500	770	2 470	5 050	143	236	322	2 330	7 900	16 900	8.70	1513
1514 HCB7230E.T.P4S	150	270	45	71	3	3	25					178.0	241.5	2.5	2.5	200.3		218	235	6.43	5 000	7 500	1 140	3 860	8 025	353	548	723	3 360	11 600	24 500	8.70	1514

您可以在 [找到我们产品数据的最新状态](https://www.sif-fraureuth.de/en/catalogue/)

您可以在 <https://www.sif-fraureuth.de/en/catalogue/> 找到我们产品数据的最新状态



缩写符号	尺寸															接触角	DLR-尺寸				连接尺寸				额定载荷		疲劳极限载荷		极限转速		预紧力			轴向刚度			提升力			重量
	轴承	d	D	B	a	r _s min	r _{fs} min	α	N _B	N _A	S _B	S _A	d _a h12	D _a H12	r _a max		r _b max	E _{tk}	E _{tk1}	C _r	C _{0r}	C _{ur}	n _G Grease	n _G Oil	F _{VL}	F _{VM}	F _{VS}	c _{aL}	c _{aM}	c _{aS}	K _{aEL}	K _{aEM}	K _{aES}							
		mm	mm	mm	mm	mm	mm	°	mm	mm	mm	mm	mm	mm	mm		mm	mm	mm	kN	kN	kN	min ⁻¹	min ⁻¹	N	N	N	N/μm	N/μm	N/μm	N	N	N	kg						
1515	B71932C.T.P4S	160	220	28	40	2	1.1	15					170.0	209.0	1	1	184.3		124	132	4.99	6 000	9 000	730	2 340	4 790	146	245	353	2 240	7 750	16 900	2.62	1515						
1516	B71932E.T.P4S	160	220	28	58	2	1.1	25					170.0	209.0	1	1	184.3		116	123	4.65	5 300	8 000	1 050	3 600	7 500	344	544	730	3 090	10 800	23 200	2.62	1516						
1517	HCB71932C.T.P4S	160	220	28	40	2	1.1	15					170.0	209.0	1	1	184.3		124	121	3.49	8 000	13 000	380	1 285	2 670	127	209	292	1 150	4 100	8 960	2.19	1517						
1518	HCB71932E.T.P4S	160	220	28	58	2	1.1	25					170.0	209.0	1	1	184.3		116	113	3.25	7 500	11 000	530	1 965	4 200	305	488	650	1 550	5 860	12 800	2.19	1518						
1519	XCB71932C.T.P4S	160	220	28	40	2	1.1	15					170.0	209.0	1	1	184.3		199	121	8.28	9 000	15 000	380	1 285	2 670	127	209	292	1 150	4 100	8 960	2.19	1519						
1520	XCB71932E.T.P4S	160	220	28	58	2	1.1	25					170.0	209.0	1	1	184.3		186	113	7.71	8 500	13 000	530	1 965	4 200	305	488	650	1 550	5 860	12 800	2.19	1520						
1521	B7032C.T.P4S	160	240	38	46	2.1	1.5	15					174.0	228.0	2	1	192.4		188	194	7.15	5 600	8 500	1 150	3 640	7 400	163	275	395	3 570	12 100	26 400	5.01	1521						
1522	B7032E.T.P4S	160	240	38	66	2.1	1.5	25					174.0	228.0	2	1	192.4		179	180	6.65	5 000	7 500	1 720	5 640	11 600	387	605	813	5 060	17 000	36 000	5.01	1522						
1523	HCB7032C.T.P4S	160	240	38	46	2.1	1.5	15					174.0	228.0	2	1	192.4		188	178	5.00	7 500	12 000	625	2 030	4 180	145	233	324	1 890	6 520	14 100	4.20	1523						
1524	HCB7032E.T.P4S	160	240	38	66	2.1	1.5	25					174.0	228.0	2	1	192.4		179	166	4.65	7 000	11 000	910	3 160	6 620	350	549	727	2 670	9 470	20 200	4.20	1524						
1525	XCB7032C.T.P4S	160	240	38	46	2.1	1.5	15					174.0	228.0	2	1	192.4		300	178	11.9	8 500	14 000	625	2 030	4 180	145	233	324	1 890	6 520	14 100	4.20	1525						
1526	XCB7032E.T.P4S	160	240	38	66	2.1	1.5	25					174.0	228.0	2	1	192.4		587	166	11.0	8 000	13 000	910	3 160	6 620	350	549	727	2 670	9 470	20 200	4.20	1526						
1527	B7232C.T.P4S	160	290	48	54	3	3	15					191.0	259.0	2.5	2.5	215.5		245	305	10.3	4 300	6 300	1 500	4 730	9 600	182	300	425	4 670	15 700	33 900	12.9	1527						
1528	B7232E.T.P4S	160	290	48	76	3	3	25					191.0	259.0	2.5	2.5	215.5		232	290	9.77	3 800	5 600	2 340	7 530	15 450	432	667	895	6 840	22 600	48 000	12.9	1528						
1529	HCB7232C.T.P4S	160	290	48	54	3	3	15					191.0	259.0	2.5	2.5	215.5		245	280	7.41	5 300	8 000	830	2 660	5 480	160	258	356	2 520	8 550	18 300	11.5	1529						
1530	HCB7232E.T.P4S	160	290	48	76	3	3	25					191.0	259.0	2.5	2.5	215.5		232	266	7.04	4 500	6 700	1 230	4 170	8 670	390	606	798	3 600	12 400	26 400	11.5	1530						
1531	B71934C.T.P4S	170	230	28	41	2	1.1	15					180.0	219.0	1	1	194.3		128	141	5.21	5 600	8 500	750	2 400	4 950	152	261	370	2 290	7 950	17 400	2.78	1531						
1532	B71934E.T.P4S	170	230	28	61	2	1.1	25					180.0	219.0	1	1	194.3		122	132	4.85	5 000	7 500	1 100	3 780	7 870	365	580	779	3 240	11 300	24 400	2.78	1532						
1533	HCB71934C.T.P4S	170	230	28	41	2	1.1	15					180.0	219.0	1	1	194.3		128	130	3.65	7 500	12 000	390	1 330	2 770	135	222	309	1 180	4 220	9 220	2.31	1533						
1534	HCB71934E.T.P4S	170	230	28	61	2	1.1	25					180.0	219.0	1	1	194.3		122	121	3.40	7 000	11 000	540	2 030	4 350	323	518	690	1 590	6 040	13 200	2.31	1534						
1535	B7034C.T.P4S	170	260	42	50	2.1	2.1	15					185.0	246.0	2	1	205.5		237	252	8.97	5 300	8 000	1 460	4 560	9 250	174	285	408	4 500	15 100	32 700	6.51	1535						
1536	B7034E.T.P4S	170	260	42	71	2.1	2.1	25					185.0	246.0	2	1	205.5		224	240	8.53	4 500	7 000	2 260	7 280	14 900	410	638	855	6 640	21 900	46 400	6.51	1536						
1537	B7234C.T.P4S	170	310	52	58	4	4	15					205.0	275.0	3	3	228.6		297	336	11.3	3 800	5 600	1 880	5 840	11 825	190	314	445	5 790	19 300	41 600	15.6	1537						
1538	B7234E.T.P4S	170	310	52	82	4	4	25					205.0	275.0	3	3	228.6		281	320	10.9	3 600	5 300	2 880	9 185	18 735	455	702	936	8 420	27 600	58 000	15.6	1538						
1539	B71836C.T.P4S	180	225	22	38	1.1	0.6	15					189.0	216.0	1.1	0.6	198.5		69.3	92.3	3.36	4 800	7 000	370	1 250	2 600	127	220	320	1 140	4 140	9 240	1.72	1539						
1540	B71836E.T.P4S	180	225	22	58	1.1	0.6	25					189.0	216.0	1.1	0.6	198.5		66.3	86.6	3.14	4 300	6 300	515	1 920	4 100	298	485	660	1 500	5 760	12 700	1.72	1540						
1541	B71936C.T.P4S	180	250	33	46	2	1.1	15					192.0	238.0	1	1	208.3		164	179	6.37	5 300	8 000	962	3 080	6 300	169	282	401	2 970	10 200	22 200	4.13	1541						
1542	B71936E.T.P4S	180	250	33	67	2	1.1	25					192.0	238.0	1	1	208.3		154	167	5.92	4 500	7 000	1 470	4 915	10 160	402	634	850	4 320	14 800	31 400	4.13	1542						
1543	HCB71936C.T.P4S	180	250	33	46	2	1.1	15					192.0	238.0	1	1	208.3		164	165	4.46	7 000	11 000	515	1 700	3 550	148	240	335	1 560	5 440	11 800	3.44	1543						
1544	HCB71936E.T.P4S	180	250	33	67	2	1.1	25					192.0	238.0	1	1	208.3		154	153	4.15	6 300	10 000	735	2 640	5 600	356	567	755	2 150	7 890	17 000	3.44	1544						

您可以在 [找到我们产品数据的最新状态](https://www.sif-fraureuth.de/en/catalogue/)

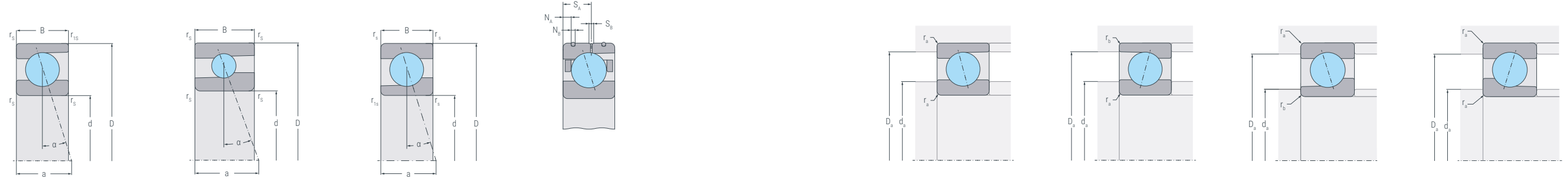
您可以在 <https://www.sif-fraureuth.de/en/catalogue/> 找到我们产品数据的最新状态



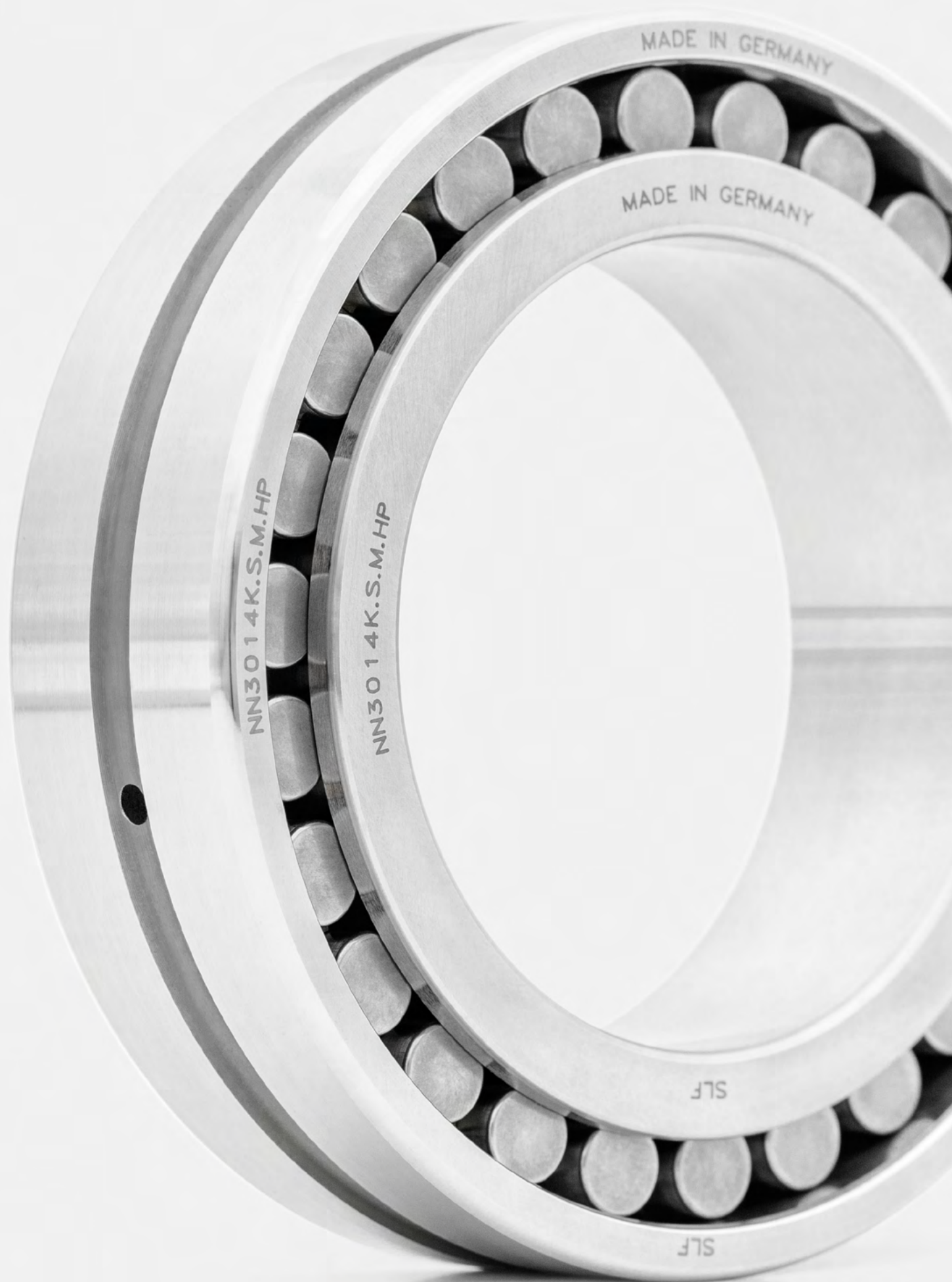
缩写符号	尺寸						接触角	DLR-尺寸				连接尺寸				额定载荷		疲劳极限载荷		极限转速		预紧力			轴向刚度			提升力			重量			
	轴承	d	D	B	a	r _s min		r _{is} min	α	N _B	N _A	S _B	S _A	d _a h12	D _a H12	r _a max	r _b max	E _{tk}	E _{tk1}	C _r	C _{0r}	C _{ur}	n _{G Grease}	n _{G Oil}	F _{VL}	F _{VM}	F _{VS}	c _{aL}	c _{aM}	c _{aS}		K _{aEL}	K _{aEM}	K _{aES}
	mm	mm	mm	mm	mm	mm	°	mm	mm	mm	mm	mm	mm	mm	mm	mm	mm	mm	kN	kN	kN	min ⁻¹	min ⁻¹	N	N	N	N/μm	N/μm	N/μm	N	N	N	kg	
1545	B7036C.T.P4S	180	280	46	54	2.1	2.1	15					196.0	264.0	2	1	220.5		243	270	9.29	4 800	7 500	1 510	4 740	9 600	180	300	425	4 700	15 600	33 900	8.77	1545
1546	B7036E.T.P4S	180	280	46	77	2.1	2.1	25					196.0	264.0	2	1	220.5		232	257	8.83	4 300	6 700	2 340	7 530	15 450	433	670	895	6 800	22 600	48 000	8.77	1546
1547	B7236C.T.P4S	180	320	52	60	4	4	15					213.5	286.5	3	3	238.6		308	373	11.9	3 800	5 600	1 900	5 950	12 000	200	329	465	5 860	19 500	42 100	16.3	1547
1548	B7236E.T.P4S	180	320	52	84	4	4	25					213.5	286.5	3	3	238.6		292	355	11.3	3 400	5 000	2 980	9 500	19 400	475	735	985	8 700	28 600	60 000	16.3	1548
1549	B71938C.T.P4S	190	260	33	47	2	1.1	15					202.0	247.0	1	1	218.3		168	185	6.43	5 000	7 500	895	3 000	6 200	167	282	408	2 730	9 840	21 800	4.31	1549
1550	B71938E.T.P4S	190	260	33	69	2	1.1	25					202.0	247.0	1	1	218.3		158	172	5.99	4 500	6 700	1 260	4 575	9 700	388	630	850	3 660	13 700	29 900	4.31	1550
1551	HCB71938C.T.P4S	190	260	33	47	2	1.1	15					202.0	247.0	1	1	218.3		168	170	4.50	6 700	10 000	450	1 620	3 440	143	242	336	1 350	5 130	11 400	3.59	1551
1552	HCB71938E.T.P4S	190	260	33	69	2	1.1	25					202.0	247.0	1	1	218.3		158	159	4.19	6 000	9 500	565	2 400	5 310	333	560	757	1 650	7 150	16 100	3.59	1552
1553	B7038C.T.P4S	190	290	46	55	2.1	2.1	15					206.0	274.0	2	1	230.5		251	287	9.65	4 500	7 000	1 450	4 670	9 580	181	303	440	4 430	15 400	33 600	9.18	1553
1554	B7038E.T.P4S	190	290	46	79	2.1	2.1	25					206.0	274.0	2	1	230.5		237	271	9.11	4 000	6 300	2 150	7 285	15 230	430	680	913	6 260	21 900	47 000	9.18	1554
1555	B7238C.T.P4S	190	340	55	63	4	4	15					223.5	306.5	3	3	253.6		317	399	12.4	3 400	5 000	1 860	5 960	12 160	202	335	478	5 700	19 500	24 500	20.0	1555
1556	B7238E.T.P4S	190	340	55	89	4	4	25					223.5	306.5	3	3	253.6		300	371	11.6	3 200	4 800	2 815	9 425	19 525	485	760	1 015	8 200	28 300	60 200	20.0	1556
1557	B71840C.T.P4S	200	250	24	42	1.5	0.6	15					211.0	239.0	1.5	0.6	220.7		82	113	4.01	4 300	6 300	350	1 300	2 810	135	240	346	1 070	4 300	9 850	2.31	1557
1558	B71840E.T.P4S	200	250	24	64	1.5	0.6	25					211.0	239.0	1.5	0.6	220.7		78	106	3.74	3 800	5 600	425	1 910	4 320	296	520	717	1 220	5 720	13 300	2.31	1558
1559	B71940C.T.P4S	200	280	38	51	2.1	1.5	15					214.0	266.0	1	1	232.4		203	225	7.58	4 500	7 000	1 135	3 735	7 700	180	305	435	3 480	12 300	27 000	6.03	1559
1560	B71940E.T.P4S	200	280	38	75	2.1	1.5	25					214.0	266.0	1	1	232.4		195	210	7.06	4 000	6 300	1 645	5 800	12 200	425	680	915	4 790	17 400	37 800	6.03	1560
1561	HCB71940C.T.P4S	200	280	38	51	2.1	1.5	15					214.0	266.0	1	1	232.4		203	207	5.31	6 300	10 000	580	2 030	4 270	156	260	360	1 740	6 440	14 200	5.04	1561
1562	HCB71940E.T.P4S	200	280	38	75	2.1	1.5	25					214.0	266.0	1	1	232.4		195	193	4.94	5 600	9 000	760	3 060	6 660	365	602	810	2 220	9 110	20 200	5.04	1562
1563	B7040C.T.P4S	200	310	51	60	2.1	2.1	15					217.0	293.0	2	1	243.5		305	375	12.2	4 300	6 700	1 800	5 770	11 780	194	322	458	5 540	19 000	41 200	11.6	1563
1564	B7040E.T.P4S	200	310	51	85	2.1	2.1	25					217.0	293.0	2	1	243.5		292	354	11.3	3 800	6 000	2 730	9 120	18 890	463	725	970	7 970	27 400	58 300	11.6	1564
1565	B7240C.T.P4S	200	360	58	67	4	4	15					238.5	321.5	3	3	268.6		398	418	12.8	3 200	4 800	1 915	6 140	12 500	211	350	498	5 860	20 100	43 700	24.1	1565
1566	B7240E.T.P4S	200	360	58	94	4	4	25					238.5	321.5	3	3	268.6		377	388	12.1	3 000	4 500	2 900	9 725	20 160	506	795	1 060	8 460	29 100	62 100	24.1	1566
1567	B71844C.T.P4S	220	270	24	45	1.5	0.6	15					231.0	259.0	1.5	0.6	240.7		84.5	119	4.03	3 800	5 600	355	1 330	2 860	133	236	347	1 070	4 310	9 890	2.48	1567
1568	B71844E.T.P4S	220	270	24	69	1.5	0.6	25					231.0	259.0	1.5	0.6	240.7		76.8	110	3.77	3 400	5 000	425	1 920	4 320	297	520	720	1 230	5 730	13 300	2.48	1568
1569	B71944C.T.P4S	220	300	38	54	2.1	1.5	15					234.0	286.0	1	1	252.4		215	250	8.08	4 300	6 700	1 190	3 940	8 140	197	332	475	3 640	12 900	28 400	6.57	1569
1570	B71944E.T.P4S	220	300	38	80	2.1	1.5	25					234.0	286.0	1	1	252.4		205	233	7.53	3 800	6 000	1 715	6 085	12 865	463	742	998	4 990	18 200	39 600	6.57	1570
1571	HCB71944C.T.P4S	220	300	38	54	2.1	1.5	15					234.0	286.0	1	1	252.4		215	230	5.66	6 000	9 000	620	2 180	4 600	172	285	398	1 860	6 880	15 200	5.46	1571
1572	HCB71944E.T.P4S	220	300	38	80	2.1	1.5	25					234.0	286.0	1	1	252.4		205	214	5.27	5 300	7 500	800	3 260	7 120	400	660	890	2 330	9 690	21 500	5.46	1572
1573	B7044C.T.P4S	220	340	56	66	3	3	15					239.0	321.0	2.5	1	268.6		324	418	13.0	4 000	6 000	1 915	6 140	12 540	213	352	500	5 860	20 100	43 700	15.7	1573
1574	B7044E.T.P4S	220	340	56	93	3	3	25					239.0	321.0	2.5	1	268.6		306	388	12.1	3 600	5 300	2 905	9 730	20 165	507	795	1 063	8 460	29 100	62 100	15.7	1574

您可以在 找到我们产品数据的最新状态

您可以在 <https://www.sif-fraureuth.de/en/catalogue/> 找到我们产品数据的最新状态



缩写符号	尺寸							接触角	DLR-尺寸				连接尺寸				额定载荷		疲劳极限载荷		极限转速		预紧力			轴向刚度			提升力			重量	
	轴承	d	D	B	a	r _s min	r _{fs} min		α	N _B	N _A	S _B	S _A	d _a h12	D _a H12	r _a max	r _b max	E _{tk}	E _{tk1}	C _r	C _{0r}	C _{ur}	n _{G Grease}	n _{G Oil}	F _{VL}	F _{VM}	F _{VS}	c _{aL}	c _{aM}	c _{aS}	K _{aEL}		K _{aEM}
	mm	mm	mm	mm	mm	mm	°	mm	mm	mm	mm	mm	mm	mm	mm	mm	mm	mm	kN	kN	kN	min ⁻¹	min ⁻¹	N	N	N	N/μm	N/μm	N/μm	N	N	N	kg
1575 B7244C.T.P4S	220	400	65	74	4	4	15					264.0	356.0	3	3	296.2		398	527	15.2	2 800	4 300	2 405	7 620	15 565	225	370	525	7 360	24 800	54 000	33.0	1575
1576 B7244E.T.P4S	220	400	65	104	4	4	25					264.0	356.0	3	3	296.2		377	502	14.4	2 600	4 000	3 670	12 080	24 980	543	844	1 130	10 700	36 100	76 900	33.0	1576
1577 B71948C.T.P4S	240	320	38	57	2.1	1.5	15					254.0	307.0	1	1	272.4		225	266	8.28	4 000	6 000	1 230	4 080	8 430	208	350	500	3 760	13 300	29 300	7.08	1577
1578 B71948E.T.P4S	240	320	38	84	2.1	1.5	25					254.0	307.0	1	1	272.4		209	248	7.71	3 600	5 300	1 770	6 300	13 350	490	785	1 060	5 100	18 800	41 000	7.08	1578
1579 HCB71948C.T.P4S	240	320	38	57	2.1	1.5	15					254.0	307.0	1	1	272.4		225	244	5.79	5 300	8 500	630	2 240	4 730	180	300	420	1 900	7 060	15 600	5.89	1579
1580 HCB71948E.T.P4S	240	320	38	84	2.1	1.5	25					254.0	307.0	1	1	272.4		209	228	5.40	4 800	7 500	795	3 280	7 200	420	695	930	2 320	9 750	21 800	5.89	1580
1581 B7048C.T.P4S	240	360	56	68	3	3	15					260.0	341.0	2.5	1	288.6		331	434	13.1	3 600	5 600	1 970	6 330	12 925	220	365	518	6 020	20 700	44 900	16.7	1581
1582 B7048E.T.P4S	240	360	56	98	3	3	25					260.0	341.0	2.5	1	288.6		317	404	12.1	3 200	5 000	2 930	9 865	20 450	520	820	1 100	8 540	29 500	62 900	16.7	1582
1583 B71952C.T.P4S	260	360	46	65	2.1	1.5	15					278.0	342.0	1	1	300.5		285	366	10.8	3 600	5 300	1 630	5 290	10 875	222	372	529	4 950	17 200	37 700	12.1	1583
1584 B71952E.T.P4S	260	360	46	95	2.1	1.5	25					278.0	342.0	1	1	330.5		267	341	10.1	3 200	4 800	2 390	8 250	17 270	530	840	1 130	6 980	24 700	53 000	12.1	1584
1585 B71956C.T.P4S	280	380	46	67	2.1	1.5	15					298.0	362.0	1	1	320.5		293	391	11.2	3 200	5 000	1 700	5 560	11 440	239	398	560	5 190	18 100	39 500	12.9	1585
1586 B71956E.T.P4S	280	380	46	100	2.1	1.5	25					298.0	362.0	1	1	320.5		280	365	10.5	3 000	4 500	2 460	8 530	17 850	560	890	1 190	7 170	25 500	54 800	12.9	1586
1587 B71960C.T.P4S	300	420	56	76	3	3	15					322.0	398.0	1.5	1	348.6		359	504	13.8	3 000	4 500	2 100	6 770	13 860	250	414	585	6 380	21 900	47 700	20.4	1587
1588 B71960E.T.P4S	300	420	56	112	3	3	25					322.0	398.0	1.5	1	348.6		343	470	12.9	2 800	4 300	3 120	10 570	21 990	600	940	1 250	9 060	31 500	67 300	20.4	1588
1589 B71964C.T.P4S	320	440	56	79	3	3	15					342.0	418.0	1.5	1	368.6		378	544	14.5	2 800	4 300	2 180	7 020	14 400	267	440	620	6 610	22 600	49 400	21.6	1589
1590 B71964E.T.P4S	320	440	56	117	3	3	25					342.0	418.0	1.5	1	368.6		353	506	13.5	2 600	4 000	3 240	11 000	22 900	640	1 000	1 335	9 400	32 800	70 100	21.6	1590
1591 B71968C.T.P4S	340	460	56	82	3	3	15					362.0	438.0	1.5	1	388.6		379	560	14.6	2 800	4 300	2 060	6 880	14 300	267	444	625	6 230	22 100	48 700	22.7	1591
1592 B71968E.T.P4S	340	460	56	121	3	3	25					362.0	438.0	1.5	1	388.6		362	522	13.6	2 400	3 600	2 920	10 600	22 500	633	1 010	1 350	8 500	31 500	68 700	22.7	1592
1593 B71972C.T.P4S	360	480	56	84	3	3	15					382.0	458.0	1.5	1	408.6		396	597	15.2	2 600	4 000	2 100	7 040	14 640	280	465	655	6 340	22 500	49 700	23.9	1593
1594 B71972E.T.P4S	360	480	56	126	3	3	25					382.0	458.0	1.5	1	408.6		369	557	14.2	2 400	3 600	3 030	11 030	23 400	670	1 070	1 440	8 800	32 700	71 400	23.9	1594
1595 B71984C.T.P4S	420	560	65	98	4	4	15					443.0	537.0	1.5	1	476.2		505	853	20.1	2 200	3 400	2 840	9 400	19 300	320	530	742	8 560	29 900	65 200	36.7	1595
1596 B71984E.T.P4S	420	560	65	114	4	4	25					443.0	537.0	1.5	1	476.2		483	795	18.7	2 000	3 000	4 020	14 220	30 000	760	1 205	1 610	11 600	42 200	91 000	36.7	1596
1597 B71992C.T.P4S	460	620	74	109	4	4	15					493.0	587.0	1.5	1	526.2		524	931	20.9	2 000	3 000	2 930	9 700	20 000	345	570	795	8 800	30 800	67 300	54.7	1597
1598 B71992E.T.P4S	460	620	74	163	4	4	25					493.0	587.0	1.5	1	526.2		502	868	19.5	1 800	2 800	4 180	14 900	31 500	820	1 300	1 740	12 100	44 100	95 300	54.7	1598



3. 高精度圆柱滚子轴承

3.1	结构系列	180
3.2	轴承标志	182
3.3	高精度圆柱滚子轴承尺寸表	184



3.1 结构系列

SLF 高精度圆柱滚子轴承有单列 (N) 和双列 (NNU、NN) 两种型号, 适用于各种应用。

3.1.1 单列高精密切圆柱滚子轴承

在 N19 和 N10 系列中, 单列高精度圆柱滚子轴承的标准配置为锥孔 (1:12, 后缀 K), 或者圆柱孔 (无后缀)。锥孔可以通过轴上的轴向位移精确设定所需的径向内部游隙或预紧力。

在 N 型中, 内圈有两个固定的挡边, 而外圈没有挡边。这样, 带有滚子和保持架组件的内圈就可以很容易地与外圈分离, 从而使安装和拆卸更加方便。安装状态下的轴向可移动性可以补偿整个系统中由于热负荷和机械负荷引起的线膨胀。因此, 单列高精度圆柱滚子轴承被用作非定位轴承。

单列高精密切圆柱滚子轴承可实现最高转速、高径向刚度和高承载能力。

3.1.2 双列高精度圆柱滚子轴承

在 NN30 和 NNU49 系列中, 双列高精度圆柱滚子轴承的标准配置为锥形内孔 (1:12, 后缀 K), 或者圆柱形内孔 (无后缀)。

在 NN30 型中, 内圈有三个固定肋, 而外圈没有肋。与单排 N 型一样, 可确保分离和简化装配。其设计和内部结构旨在实现最大承载能力、高刚性和良好的速度适应性。因此, 它们特别适合用作主轴承 (在刀具或工件侧, 通常与推力轴承组合使用), 或用作带有外部驱动装置的机床主轴驱动侧的支撑轴承。

在 NNU49 型轴承中, 外圈有三个固定肋, 而内圈没有挡边。这些轴承是可拆分的, 可以分开以简化安装。与 NN30 轴承相比, NNU49 轴承的横截面更小, 因此需要更多更小的滚动体。这使得轴承的刚性特别高, 但承载能力略有降低。

与速度适用性较低的单列高精度圆柱滚子轴承相比, 双列高精度圆柱滚子轴承可承受更大的载荷。

3.1.3 结构系列变体

所有系列的 SLF 高精度圆柱滚子轴承都有以下变型:

- 混合设计
- 高速设计的滚子数量减半
- 外圈带有润滑孔设计
- 耐热设计

混合圆柱滚子轴承是带有陶瓷圆柱滚子的轴承。其使用显著改善了摩擦和磨损方面的性能。其导致较低的润滑剂应力和较低的温度。因此, 也允许更高的速度。

混合圆柱滚子轴承的滚子数量减半 (HRS), 速度能力提高, 但径向载荷能力和刚性降低。根据要求, 外圈可制造有润滑槽和至少三个润滑孔, 以便为双列滚子提供理想的润滑剂 (后缀 S)。

由于其设计, **耐热轴承** (后缀 TR) 可以更好地补偿最高速度下的膨胀和温度波动。这意味着设定的径向间隙或预紧力在很宽的温度范围内运行期间保持恒定。此特殊设计可根据要求提供。

3.2 轴承标志

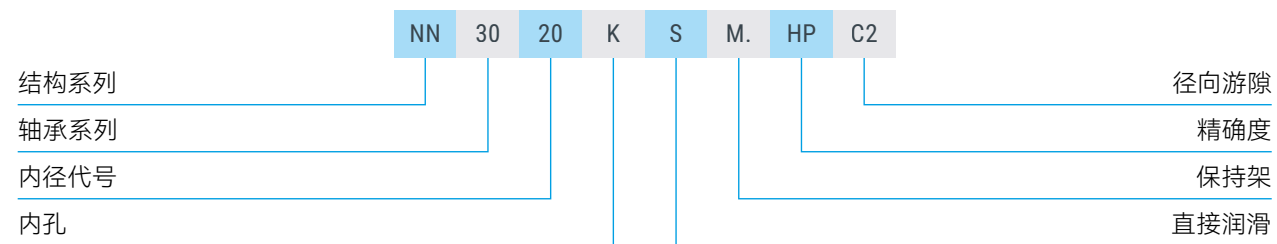
标志的内容和位置

滚动轴承的标准标志内容如下:

- 商标“SLF”
- 产品名称, 如“N1920K.M1.HP”。
- 原产地标志“德国制造”
- 生产时期的内部工厂规格, 如“121H”。

轴承标志通常位于外圈和内圈的端面上。

高精度圆柱滚子轴承名称示意图



结构系列	
N	单列, 内圈有两个挡边, 外圈无挡边、轴承钢滚子
HCN	单列, 内圈有两个挡边, 外圈无挡边、带陶瓷滚轮
NNU	双列, 外圈三挡边, 内圈无挡边, 轴承钢滚子
NN	双列, 内圈三挡边, 外圈无挡边, 轴承钢滚子

轴承系列	
19	轻型
10	中型
49	轻型
30	中型

内径代号	
06	6*5 = 30 mm
07	7*5 = 35 mm
08	8*5 = 40 mm

内孔	
K	锥孔、锥体 1:12

直接润滑	
S	外圈上有润滑槽和润滑孔

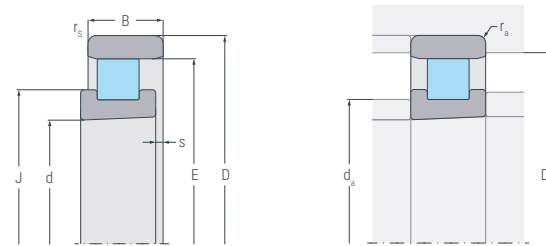
保持架	
M1	黄铜保持架, 滚子引导, 单列
ENPA	PEEK 材质的窗式保持架, 外圈导轨, 单列
M	黄铜保持架, 滚子引导, 双列

精度	
HP	公差等级 SP, DIN 5412-4 (标准)
UP	公差等级 UP, DIN 5412-4

径向游隙	
-	径向游隙 C1NA, DIN 5412-4 (标准)
C2	径向游隙大于 C1NA, DIN 620-4
R10.30	特殊径向游隙, 数据单位为 μm

3.3 高精度圆柱滚子轴承尺寸表高精度单列圆柱滚子轴承尺寸表

◁ 1:12

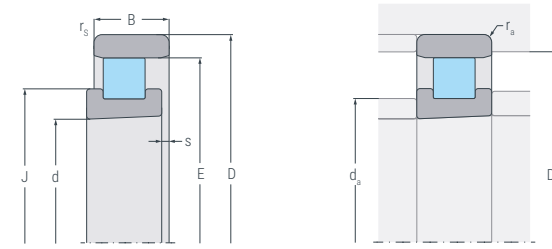


缩写符号	尺寸							连接尺寸			额定载荷		疲劳极限载荷	极限转速		重量
	轴承	d	D	B	r _{s min}	E	J	s	d _{h12}	D _{h12}	r _{a max}	动态 C _r	静态 C _{0r}	C _{0r}	脂润滑 n _{G Grease}	油润滑 n _{G Oil}
	mm	mm	mm	mm	mm	mm	mm	mm	mm	mm	kN	kN	kN	min ⁻¹	min ⁻¹	
1 N1006K.M1.HP	30	55	13	0.6	48.5	38.7	1.9	36.5	49.4	0.6	20.7	21.1	2.64	20 000	24 000	0.130
2 HCN1006K.M1.HP	30	55	13	0.6	48.5	38.7	1.9	36.5	49.4	0.6	20.7	19.5	2.00	26 000	31 000	0.120
3 N1007K.M1.HP	35	62	14	0.6	55.0	44.4	2.0	42.0	56.1	0.6	25.8	27.7	3.47	18 000	20 000	0.170
4 HCN1007K.M1.HP	35	62	14	0.6	55.0	44.4	2.0	42.0	56.1	0.6	25.8	25.5	2.64	23 000	26 000	0.150
5 N1008K.M1.HP	40	68	15	0.6	61.0	49.7	2.1	47.0	62.1	0.6	29.9	32.8	4.13	16 000	18 000	0.210
6 HCN1008K.M1.HP	40	68	15	0.6	61.0	49.7	2.1	47.0	62.1	0.6	29.9	30.3	3.14	21 000	23 000	0.190
7 N1009K.M1.HP	45	75	16	0.6	67.5	55.4	2.2	52.5	68.6	0.6	35.4	40.2	5.06	15 000	17 000	0.260
8 HCN1009K.M1.HP	45	75	16	0.6	67.5	55.4	2.2	52.5	68.6	0.6	35.4	37.1	3.85	20 000	22 000	0.230
9 N1910K.M1.HP	50	72	12	0.6	66.5	57.9	1.8	55.5	67.0	0.6	22.4	27.5	3.72	15 000	17 000	0.150
10 N1010K.M1.HP	50	80	16	0.6	72.5	60.5	2.2	57.5	73.6	0.6	36.3	42.6	5.37	14 000	16 000	0.280
11 HCN1010K.M1.HP	50	80	16	0.6	72.5	60.5	2.2	57.5	73.6	0.3	36.3	39.3	4.09	18 000	21 000	0.250
12 N1911K.M1.HP	55	80	13	1	73.5	64.1	1.9	61.5	74.0	1	25.0	31.5	4.44	14 000	16 000	0.210
13 N1011K.M1.HP	55	90	18	1	80.5	67.7	2.5	64.5	81.8	1	41.3	49.9	6.31	12 000	14 000	0.440
14 HCN1011K.M1.HP	55	90	18	1	80.5	67.7	2.5	64.5	81.8	1	41.3	46.0	4.80	16 000	18 000	0.400
15 N1912K.M1.HP	60	85	13	1	78.5	69.1	1.9	66.5	79.0	1	26.0	34.0	4.62	13 000	15 000	0.220
16 N1012K.M1.HP	60	95	18	1	85.5	72.6	2.5	69.5	86.8	1	45.1	57.1	7.23	11 000	13 000	0.470
17 HCN1012K.M1.HP	60	95	18	1	85.5	72.6	2.5	69.5	86.8	1	45.1	52.6	5.51	14 000	17 000	0.410
18 N1913K.M1.HP	65	90	13	1	83.5	74.1	1.9	71.5	84.0	1	29.0	40.0	4.65	12 000	14 000	0.240
19 N1013K.M1.HP	65	100	18	1	90.5	77.6	2.5	74.5	91.8	1	44.9	57.3	7.26	11 000	13 000	0.500
20 HCN1013K.M1.HP	65	100	18	1	90.5	77.6	2.5	74.5	91.8	1	44.9	52.8	5.53	14 000	17 000	0.450
21 N1914K.M1.HP	70	100	16	1	92.5	81.0	2.3	78.0	93.0	1	36.5	49.0	7.18	11 000	13 000	0.380
22 N1014K.M1.HP	70	110	20	1	100.0	83.9	2.5	80.0	101.3	1	64.7	81.3	10.30	10 000	12 000	0.670
23 HCN1014K.M1.HP	70	110	20	1	100.0	83.9	2.5	80.0	101.3	1	64.7	75.0	7.83	13 000	16 000	0.590
24 N1915K.M1.HP	75	105	16	1	97.0	86.0	2.3	83.0	98.0	1	38.0	53.0	7.47	10 000	12 000	0.410
25 N1015K.M1.HP	75	115	20	1	105.0	88.9	2.5	85.0	106.3	1	66.3	85.4	10.80	9 500	11 000	0.710
26 HCN1015K.M1.HP	75	115	20	1	105.0	88.9	2.5	85.0	106.3	1	66.3	78.8	8.24	12 000	14 000	0.630

您可以在 找到我们产品数据的最新状态

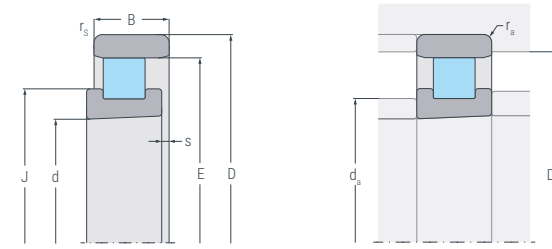
您可以在 <https://www.sif-fraureuth.de/en/catalogue/> 找到我们产品数据的最新状态

◁ 1:12



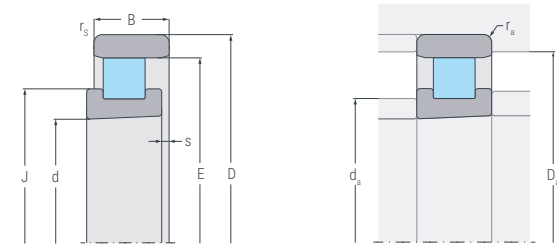
缩写符号	尺寸							连接尺寸			额定载荷		疲劳极限载荷	极限转速		重量		
	轴承	d	D	B	r _s min	E	J	s	d _a h12	D _a H12	r _a max	C _r	C _{0r}	C _{0r}	n _{G Grease}	n _{G Oil}	kg	
	mm	mm	mm	mm	mm	mm	mm	mm	mm	mm	mm	kN	kN	kN	min ⁻¹	min ⁻¹	kg	
27	N1916K.M1.HP	80	110	16	1	102.5	91.0	2.3	88.0	103.0	1	39.0	56.0	7.51	9 500	11 000	0.430	27
28	N1016K.M1.HP	80	125	22	1	113.5	95.8	3.0	91.5	115.0	1	76.8	98.9	12.40	8 500	9 500	1.00	28
29	HCN1016K.M1.HP	80	125	22	1	113.5	95.8	3.0	91.5	115.0	1	76.8	91.3	9.46	11 000	12 000	0.880	29
30	N1917K.M1.HP	85	120	18	1	110.5	97.9	2.5	94.5	112.0	1	51.8	75.1	9.51	8 500	9 500	0.600	30
31	HCN1917K.M1.HP	85	120	18	1	110.5	97.9	2.5	94.5	112.0	1	51.8	69.3	7.25	11 000	12 000	0.541	31
32	N1017K.M1.HP	85	130	22	1	118.5	100.7	3.0	96.5	120.0	1	78.6	104	12.80	8 000	9 000	1.04	32
33	HCN1017K.M1.HP	85	130	22	1	118.5	100.7	3.0	96.5	120.0	1	78.6	95.6	9.78	10 000	12 000	0.920	33
34	N1918K.M1.HP	90	125	18	1	115.5	102.9	2.5	99.5	117.0	1	52.6	77.9	9.72	8 500	9 500	0.630	34
35	HCN1918K.M1.HP	90	125	18	1	115.5	102.9	2.5	99.5	117.0	1	52.6	71.8	7.42	11 000	12 000	0.567	35
36	N1018K.M1.HP	90	140	24	1.1	127.0	107.6	3.2	103.0	128.6	1.1	93.6	125	15.1	7 500	8 500	1.39	36
37	HCN1018K.M1.HP	90	140	24	1.1	127.0	107.6	3.2	103.0	128.6	1.1	93.6	115	11.5	9 800	11 000	1.23	37
38	N1919K.M1.HP	95	130	18	1	120.5	107.9	2.5	104.5	122.0	1	53.3	80.5	9.9	8 000	9 000	0.660	38
39	HCN1919K.M1.HP	95	130	18	1	120.5	107.9	2.5	104.5	122.0	1	53.3	74.2	7.6	10 000	12 000	0.595	39
40	N1019K.M1.HP	95	145	24	1.1	132.0	112.6	3.2	108.0	133.6	1.1	95.8	130	15.6	7 000	8 000	1.34	40
41	HCN1019K.M1.HP	95	145	24	1.1	132.0	112.6	3.2	108.0	133.6	1.1	95.8	120	11.9	9 100	10 000	1.20	41
42	N1920K.M1.HP	100	140	20	1	130.0	114.2	2.5	110.0	132.0	1	77.4	113	13.6	7 000	8 000	0.894	42
43	HCN1920K.M1.HP	100	140	20	1	130.0	114.2	2.5	110.0	132.0	1	77.4	104	10.4	9 100	10 000	0.782	43
44	N1020K.M1.HP	100	150	24	1.1	137.0	117.6	3.2	113.0	138.6	1.1	97.2	135	16.0	6 700	7 500	1.39	44
45	HCN1020K.M1.HP	100	150	24	1.1	137.0	117.6	3.2	113.0	138.6	1.1	97.2	124	12.2	8 700	9 800	1.23	45
46	N1921K.M1.HP	105	145	20	1	135.0	119.2	2.5	115.0	137.0	1	78.7	117	14.0	6 700	7 500	0.930	46
47	HCN1921K.M1.HP	105	145	20	1	135.0	119.2	2.5	115.0	137.0	1	78.7	108	10.7	8 700	9 800	0.814	47
48	N1021K.M1.HP	105	160	26	1.1	145.5	124.5	3.4	119.5	147.2	1.1	113	158	18.4	6 300	7 000	1.82	48
49	HCN1021K.M1.HP	105	160	26	1.1	145.5	124.5	3.4	119.5	147.2	1.1	113	145	14.0	8 200	9 100	1.61	49
50	N1922K.M1.HP	110	150	20	1	140.0	123.9	2.5	120.0	142.0	1	79.9	121	14.3	6 700	7 500	0.960	50
51	HCN1922K.M1.HP	110	150	20	1	140.0	123.9	2.5	120.0	142.0	1	79.9	112	10.9	8 700	9 800	0.840	51
52	N1022K.M1.HP	110	170	28	1.1	155.0	130.8	3.4	125.0	156.7	1.1	140	190	21.8	6 000	6 700	2.23	52
53	HCN1022K.M1.HP	110	170	28	1.1	155.0	130.8	3.4	125.0	156.7	1.1	140	176	16.6	7 800	8 700	1.94	53
54	N1924K.M1.HP	120	165	22	1	153.5	135.6	3.0	131.5	156.0	1	95.4	147	16.8	6 000	6 700	1.33	54
55	HCN1924K.M1.HP	120	165	22	1	153.5	135.6	3.0	131.5	156.0	1	95.4	135	12.8	7 800	8 700	1.17	55
56	N1024K.M1.HP	120	180	28	1.1	165.0	140.8	3.4	135.0	166.7	1.1	148	209	23.5	5 600	6 300	2.45	56

1:12



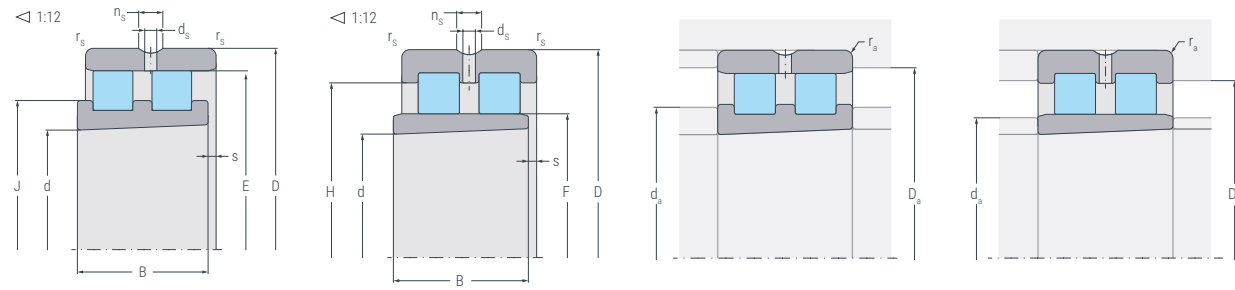
缩写符号	尺寸							连接尺寸			额定载荷		疲劳极限载荷	极限转速		重量		
	轴承	d	D	B	r _{s min}	E	J	s	d _{a h12}	D _{a H12}	r _{a max}	C _r	C _{0r}	C _{0r}	n _{G Grease}	n _{G Oil}	kg	
	mm	mm	mm	mm	mm	mm	mm	mm	mm	mm	mm	kN	kN	kN	min ⁻¹	min ⁻¹	kg	
57	HCN1024K.M1.HP	120	180	28	1.1	165.0	140.8	3.4	135.0	166.7	1.1	148	193	17.9	7 300	8 200	2.14	57
58	N1926K.M1.HP	130	180	24	1.1	167.0	147.7	3.2	143.0	170.0	1.1	112	174	19.5	5 300	6 000	1.77	58
59	N1026K.M1.HP	130	200	33	1.1	182.0	154.6	4.2	148.0	184.1	1.1	182	258	28.1	5 000	5 600	3.62	59
60	N1928K.M1.HP	140	190	24	1.1	177.0	158.0	3.2	153.0	180.0	1.1	118	191	21.0	4 500	5 000	1.89	60
61	N1028K.M1.HP	140	210	33	1.1	192.0	164.6	4.2	158.0	194.1	1.1	186	270	29.0	4 300	4 800	3.83	61
62	N1930K.M1.HP	150	210	28	1.1	194.0	171.7	3.6	166.0	197.0	1.1	153	244	26.1	4 500	5 000	2.93	62
63	N1030K.M1.HP	150	225	35	1.5	205.5	176.5	4.4	169.5	207.8	1.5	212	315	33.1	4 300	4 800	4.71	63
64	N1932K.M1.HP	160	220	28	1.1	204.0	181.7	3.6	176.0	206.0	1.1	158	260	27.4	4 300	4 800	3.13	64
65	N1032K.M1.HP	160	240	38	1.5	220.0	187.8	4.6	180.0	222.4	1.5	245	358	36.0	4 000	4 500	5.79	65
66	N1934K.M1.HP	170	230	28	1.1	214.0	191.6	3.6	186.0	216.0	1.1	160	268	27.9	3 800	4 300	3.23	66
67	N1034K.M1.HP	170	260	42	2.1	237.0	200.9	5.0	193.0	239.7	2.1	299	443	44.7	3 600	4 000	7.70	67
68	N1936K.M1.HP	180	250	33	1.1	232.0	204.8	4.2	198.0	234.0	1.1	215	349	35.4	3 600	4 000	4.82	68
69	N1036K.M1.HP	180	280	46	2.1	255.0	214.1	5.6	205.0	257.8	2.1	370	544	53.6	3 400	3 800	9.96	69
70	N1938K.M1.HP	190	260	33	1.1	242.0	214.8	4.2	208.0	244.0	1.1	218	361	36.2	3 400	3 800	5.00	70
71	N1038K.M1.HP	190	290	46	2.1	265.0	224.1	5.6	215.0	267.8	2.1	379	569	55.5	3 200	3 600	10.4	71
72	N1940K.M1.HP	200	280	38	1.5	259.0	228.5	4.8	221.0	261.0	1.5	268	445	43.7	3 200	3 600	6.00	72
73	N1040K.M1.HP	200	310	51	2.1	281.0	239.1	6.4	229.0	284.3	2.1	407	619	59.3	3 000	3 400	13.7	73
74	N1944K.M1.HP	220	300	38	1.5	279.0	248.5	4.8	241.0	281.0	1.5	277	476	45.7	3 000	3 400	7.63	74
75	N1044K.M1.HP	220	340	56	3	310.0	261.7	6.6	250.0	313.5	3	514	778	72.4	2 600	3 000	17.9	75
76	N1948K.M1.HP	240	320	38	1.5	299.0	268.5	4.8	261.0	301.0	1.5	291	521	49.0	2 800	3 200	8.22	76
77	N1048K.M1.HP	240	360	56	3	330.0	281.7	6.6	270.0	333.5	3	540	850	77.6	2 400	2 800	19.2	77
78	N1952K.M1.HP	260	360	46	1.5	334.0	295.4	5.4	286.0	336.0	1.5	440	754	68.5	2 400	2 800	16.8	78
79	N1052K.M1.HP	260	400	65	4	364.0	309.3	8.1	296.0	368.2	4	670	1 060	93.8	2 200	2 600	28.6	79
80	N1956K.M1.HP	280	380	46	1.5	354.0	313.1	5.4	306.0	356.0	1.5	455	804	71.8	2 200	2 600	14.6	80
81	N1056K.M1.HP	280	420	65	4	384.0	329.3	8.1	316.0	388.2	4	705	1 150	101	2 000	2 400	30.4	81
82	N1960K.M1.HP	300	420	56	3	390.0	341.7	6.6	330.0	392.0	3	613	1 070	92.5	1 900	2 200	23.1	82
83	N1060K.M1.HP	300	460	74	4	420.0	355.7	8.7	340.0	424.6	4	900	1 440	123	1 800	2 000	43.0	83
84	N1964K.M1.HP	320	440	56	3	410.0	361.7	6.6	350.0	412.0	3	635	1 140	97.5	1 800	2 000	24.9	84
85	N1064K.M1.HP	320	480	74	4	440.0	375.7	8.7	360.0	444.6	4	920	1 510	126	1 700	1 900	45.2	85
86	N1968K.M1.HP	340	460	56	3	430.0	381.7	6.6	370.0	433.0	3	657	1 210	102	1 700	1 900	26.3	86

◁ 1:12



缩写符号	尺寸							连接尺寸			额定载荷		疲劳极限载荷	极限转速		重量	
	轴承	d	D	B	r _{s min}	E	J	s	d _{a h12}	D _{a H12}	r _{a max}	C _r	C _{0r}	C _{ur}	n _{G Grease}	n _{G Oil}	kg
	mm	mm	mm	mm	mm	mm	mm	mm	mm	mm	mm	kN	kN	kN	min ⁻¹	min ⁻¹	kg
87 N1068K.M1.HP	340	520	82	5	475.0	402.7	9.3	385.0	480.0	5	1 110	1 800	147	1 600	1 800	60.7	87
88 N1972K.M1.HP	360	480	56	3	450.0	401.7	6.6	390.0	453.0	3	665	1 250	104	1 600	1 800	27.5	88
89 N1072K.M1.HP	360	540	82	5	495.0	421.6	9.3	405.0	500.0	5	1 130	1 880	152	1 500	1 700	64.4	89
90 N1076K.M1.HP	380	560	82	5	515.0	441.6	9.3	425.0	520.0	5	1 160	1 970	157	1 400	1 600	66.8	90
91 N1080K.M1.HP	400	600	90	5	550.0	470.0	10.4	450.0	555.4	5	1 430	2 460	193	1 300	1 500	86.2	91
92 N1084K.M1.HP	420	620	90	5	570.0	489.7	10.4	470.0	575.4	5	1 450	2 520	195	1 300	1 500	90.7	92

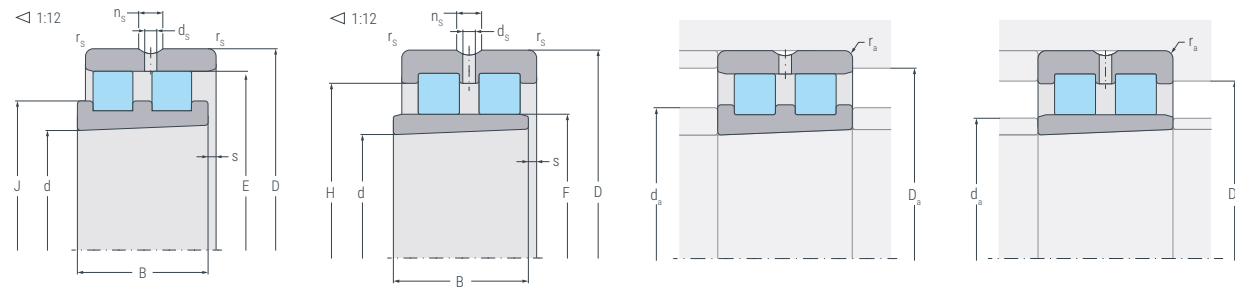
3.3.1 高精度双列圆柱滚子轴承尺寸表



缩写符号	尺寸											连接尺寸			额定载荷		疲劳极限载荷	极限转速		重量	
	轴承	d	D	B	$r_{s\ min}$	E	J	F	H	n_s	d_s	s	$d_a\ h12$	$D_a\ H12$	$r_{a\ max}$	动态 C_r	静态 C_{0r}	C_{ur}	脂润滑 $n_G\ Gresse$	油润滑 $n_G\ Oil$	kg
	mm	mm	mm	mm	mm	mm	mm	mm	mm	mm	mm	mm	mm	mm	mm	kN	kN	kN	min^{-1}	min^{-1}	
1	NN3006K.M.HP	30	55	19	1	48.5	39.7					1.4	38	50	1	28.9	34.2	4.31	16 000	19 000	0.191
2	NN3006K.S.M.HP	30	55	19	1	48.5	39.7			4.8	3.2	1.4	38	50	1	28.9	34.2	4.31	16 000	19 000	0.191
3	NN3007K.M.HP	35	62	20	1	55.0	45.4					1.4	43	57	1	35.6	44.2	5.56	14 000	17 000	0.249
4	NN3007K.S.M.HP	35	62	20	1	55.0	45.4			4.8	3.2	1.4	43	57	1	35.6	44.2	5.56	14 000	17 000	0.249
5	NN3008K.M.HP	40	68	21	1	61.0	50.6					1.4	48	63	1	41.7	53.1	6.67	12 000	15 000	0.303
6	NN3008K.S.M.HP	40	68	21	1	61.0	50.6			4.8	3.2	1.4	48	63	1	41.7	53.1	6.67	12 000	15 000	0.303
7	NN3009K.M.HP	45	75	23	1	67.5	56.3					1.7	54	69	1	53.6	72.2	9.11	11 000	14 000	0.393
8	NN3009K.S.M.HP	45	75	23	1	67.5	56.3			4.8	3.2	1.7	54	69	1	53.6	72.2	9.11	11 000	14 000	0.393
9	NN3010K.M.HP	50	80	23	1	72.5	61.3					1.7	59	74	1	56.6	79.6	10.1	10 000	13 000	0.426
10	NN3010K.S.M.HP	50	80	23	1	72.5	61.3			4.8	3.2	1.7	59	74	1	56.6	79.6	10.1	10 000	13 000	0.426
11	NN3011K.M.HP	55	90	26	1.1	81.0	68.2					1.9	65	83	1.1	70.8	99.9	12.6	9 000	11 000	0.630
12	NN3011K.S.M.HP	55	90	26	1.1	81.0	68.2			4.8	3.2	1.9	65	83	1.1	70.8	99.9	12.6	9 000	11 000	0.630
13	NN3012K.M.HP	60	95	26	1.1	86.1	73.3					1.9	70	88	1.1	74.7	109	13.9	8 500	10 000	0.674
14	NN3012K.S.M.HP	60	95	26	1.1	86.1	73.3			4.8	3.2	1.9	70	88	1.1	74.7	109	13.9	8 500	10 000	0.674
15	NN3013K.M.HP	65	100	26	1.1	91.0	78.2					1.9	75	93	1.1	76.2	115	14.5	8 000	9 500	0.715
16	NN3013K.S.M.HP	65	100	26	1.1	91.0	78.2			4.8	3.2	1.9	75	93	1.1	76.2	115	14.5	8 000	9 500	0.715
17	NN3014K.M.HP	70	110	30	1.1	100.0	85.6					2.3	82	102	4.1	97.4	149	18.9	7 000	8 500	1.04
18	NN3014K.S.M.HP	70	110	30	1.1	100.0	85.6			6.5	3.2	2.3	82	102	4.1	97.4	149	18.9	7 000	8 500	1.04
19	NN3015K.M.HP	75	115	30	1.1	105.0	90.6					2.3	87	107	1.1	99.4	156	19.8	6 700	8 000	1.07
20	NN3015K.S.M.HP	75	115	30	1.1	105.0	90.6			6.5	3.2	2.3	87	107	1.1	99.4	156	19.8	6 700	8 000	1.07
21	NN3016K.M.HP	80	125	34	1.1	113.0	97.0					2.5	93	116	1.1	119	187	23.5	6 300	7 500	1.50
22	NN3016K.S.M.HP	80	125	34	1.1	113.0	97.0			6.5	3.2	2.5	93	116	1.1	119	187	23.5	6 300	7 500	1.50
23	NN3017K.M.HP	85	130	34	1.1	118.0	102.0					2.5	98	121	1.1	125	202	25.1	6 000	7 000	1.56
24	NN3017K.S.M.HP	85	130	34	1.1	118.0	102.0			6.5	3.2	2.5	98	121	1.1	125	202	25.1	6 000	7 000	1.56
25	NN3018K.M.HP	90	140	37	1.5	127.0	109.4					2.6	105	130	1.5	141	226	27.4	5 600	6 700	2.05
26	NN3018K.S.M.HP	90	140	37	1.5	127.0	109.4			6.5	3.2	2.6	105	130	1.5	141	226	27.4	5 600	6 700	2.05
27	NN3019K.M.HP	95	145	37	1.5	132.0	114.4					2.6	110	135	1.5	144	235	28.2	5 300	6 300	2.13
28	NN3019K.S.M.HP	95	145	37	1.5	132.0	114.4			6.5	3.2	2.6	110	135	1.5	144	235	28.2	5 300	6 300	2.13
29	NUU4920K.M.HP	100	140	40	1.1			113.0	125.8			2	112	129	1.1	128	254	31.1	5 300	6 300	1.85
30	NUU4920K.S.M.HP	100	140	40	1.1			113.0	125.8	6.5	3.2	2	112	129	1.1	128	254	31.1	5 300	6 300	1.85

您可以在 [找到我们产品数据的最新状态](https://www.sif-fraureuth.de/en/catalogue/)

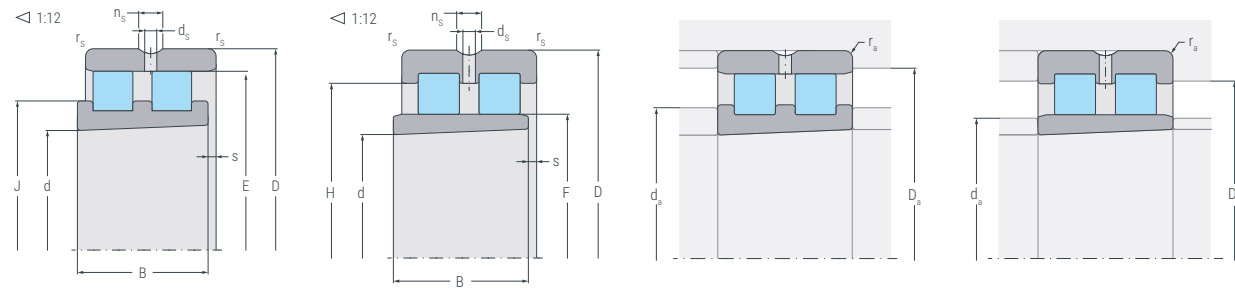
您可以在 <https://www.sif-fraureuth.de/en/catalogue/> 找到我们产品数据的最新状态



缩写符号	尺寸											连接尺寸			额定载荷		疲劳极限载荷 C_{ur} kN	极限转速		重量 kg		
	轴承	d mm	D mm	B mm	$r_{s\ min}$ mm	E mm	J mm	F mm	H mm	n_s mm	d_s mm	s mm	$d_a\ h12$ mm	$D_a\ H12$ mm	$r_{a\ max}$ mm	动态 C_r kN		静态 C_{0r} kN	$n_{G\ Grease}$ min ⁻¹		$n_{G\ Oil}$ min ⁻¹	
31	NN3020K.M.HP	100	150	37	1.5	137.0	119.4					2.6	115	140	1.5	147	244	29.0	5 300	6 300	2.28	31
32	NN3020K.S.M.HP	100	150	37	1.5	137.0	119.4			6.5	3.2	2.6	115	140	1.5	147	244	29.0	5 300	6 300	2.28	32
33	NNU4921K.M.HP	105	145	40	1.1			118.0	130.8			2	117	134	1.1	130	262	31.7	5 300	6 300	1.92	33
34	NNU4921K.S.M.HP	105	145	40	1.1			118.0	130.8	6.5	3.2	2	117	134	1.1	130	262	31.7	5 300	6 300	1.92	34
35	NN3021K.M.HP	105	160	41	2	146.0	125.2					2.6	120	149	2	194	315	36.7	4 800	5 600	2.84	35
36	NN3021K.S.M.HP	105	160	41	2	146.0	125.2			6.5	3.2	2.6	120	149	2	194	315	36.7	4 800	5 600	2.84	36
37	NNU4922K.M.HP	110	150	40	1.1			123.0	135.8			2	122	139	1.1	131	270	32.3	5 000	6 000	2.07	37
38	NNU4922K.S.M.HP	110	150	40	1.1			123.0	135.8	6.5	3.2	2	122	139	1.1	131	270	32.3	5 000	6 000	2.07	38
39	NN3022K.M.HP	110	170	45	2	155.0	132.6					2.9	127	158	2	222	362	41.4	4 500	5 300	3.61	39
40	NN3022K.S.M.HP	110	170	45	2	155.0	132.6			6.5	3.2	2.9	127	158	2	222	362	41.4	4 500	5 300	3.61	40
41	NNU4924K.M.HP	120	165	45	1.1			134.5	150.5			2.3	133	155	1.1	175	342	39.6	4 500	5 300	2.75	41
42	NNU4924K.S.M.HP	120	165	45	1.1			134.5	150.5	6.5	3.2	2.3	133	155	1.1	175	342	39.6	4 500	5 300	2.75	42
43	NN3024K.M.HP	120	180	46	2	165.0	142.6					3.1	137	168	2	243	418	47.0	4 300	5 000	3.92	43
44	NN3024K.S.M.HP	120	180	46	2	165.0	142.6			6.5	3.2	3.1	137	168	2	243	418	47.0	4 300	5 000	3.92	44
45	NNU4926K.M.HP	130	180	50	1.5			146.0	162.0			2.7	145	166	1.5	188	387	43.8	4 000	4 800	3.80	45
46	NNU4926K.S.M.HP	130	180	50	1.5			146.0	162.0	6.5	3.2	2.7	145	166	1.5	188	387	43.8	4 000	4 800	3.80	46
47	NN3026K.M.HP	130	200	52	2	182.0	156.4					3.1	150	186	2	294	500	54.6	3 800	4 500	5.80	47
48	NN3026K.S.M.HP	130	200	52	2	182.0	156.4			9.5	4.8	3.1	150	186	2	294	500	54.6	3 800	4 500	5.80	48
49	NNU4928K.M.HP	140	190	50	1.5			156.0	172.0			2.7	155	176	1.5	190	400	44.4	3 800	4 500	4.05	49
50	NNU4928K.S.M.HP	140	190	50	1.5			156.0	172.0	6.5	3.2	2.7	155	176	1.5	190	400	44.4	3 800	4 500	4.05	50
51	NN3028K.M.HP	140	210	53	2	192.0	166.4					3.4	160	196	2	299	522	56.0	3 600	4 300	6.15	51
52	NN3028K.S.M.HP	140	210	53	2	192.0	166.4			9.5	4.8	3.4	160	196	2	299	522	56.0	3 600	4 300	6.15	52
53	NNU4930K.M.HP	150	210	60	2			168.5	191.0			2.7	167	197	2	329	655	70.5	3 600	4 300	6.00	53
54	NNU4930K.S.M.HP	150	210	60	2			168.5	191.0	6.5	3.2	2.7	167	197	2	329	655	70.5	3 600	4 300	6.00	54
55	NN3030K.M.HP	150	225	56	2.1	206.0	178.8					3.8	172	210	2.1	336	595	62.5	3 400	4 000	7.53	55
56	NN3030K.S.M.HP	150	225	56	2.1	206.0	178.8			9.5	4.8	3.8	172	210	2.1	336	595	62.5	3 400	4 000	7.53	56
57	NNU4932K.M.HP	160	220	60	2			178.5	201.0			2.7	177	207	2	333	679	72.0	3 400	4 000	6.40	57
58	NNU4932K.S.M.HP	160	220	60	2			178.5	201.0	6.5	3.2	2.7	177	207	2	333	679	72.0	3 400	4 000	6.40	58
59	NN3032K.M.HP	160	240	60	2.1	219.0	190.2					4.3	183	224	2.1	376	672	69.3	3 200	3 800	9.10	59
60	NN3032K.S.M.HP	160	240	60	2.1	219.0	190.2			9.5	4.8	4.3	183	224	2.1	376	672	69.3	3 200	3 800	9.10	60
61	NNU4934K.M.HP	170	230	60	2			188.5	211.0			2.7	187	217	2	338	703	73.5	3 200	3 800	6.68	61
62	NNU4934K.S.M.HP	170	230	60	2			188.5	211.0	6.5	3.2	2.7	187	217	2	338	703	73.5	3 200	3 800	6.68	62

您可以在 [找到我们产品数据的最新状态](https://www.sif-fraureuth.de/en/catalogue/)

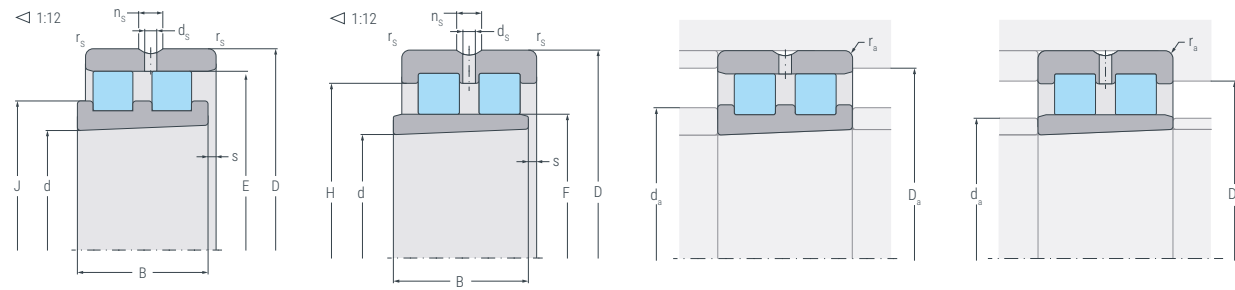
您可以在 <https://www.sif-fraureuth.de/en/catalogue/> 找到我们产品数据的最新状态



缩写符号	尺寸											连接尺寸			额定载荷		疲劳极限载荷 C_{ur} kN	极限转速		重量 kg		
	轴承	d mm	D mm	B mm	$r_{s\ min}$ mm	E mm	J mm	F mm	H mm	n_s mm	d_s mm	s mm	$d_a\ h12$ mm	$D_a\ H12$ mm	$r_{a\ max}$ mm	动态 C_r kN		静态 C_{0r} kN	$n_{G\ Gresse}$ min ⁻¹		$n_{G\ Oil}$ min ⁻¹	
63	NN3034K.M.HP	170	260	67	2.1	236.0	204.0					4.6	196	241	2.1	451	808	81.6	3 000	3 600	12.5	63
64	NN3034K.S.M.HP	170	260	67	2.1	236.0	204.0			9.5	4.8	4.6	196	241	2.1	451	808	81.6	3 000	3 600	12.5	64
65	NUU4936K.M.HP	180	250	69	2			202.0	222.0			3.2	200	232	2	403	860	88.1	3 000	3 600	9.89	65
66	NUU4936K.S.M.HP	180	250	69	2			202.0	222.0	9.5	4.8	3.2	200	232	2	403	860	88.1	3 000	3 600	9.89	66
67	NN3036K.M.HP	180	280	74	2.1	255.0	218.2					4.8	209	260	2.1	565	1 000	98.6	2 800	3 400	16.4	67
68	NN3036K.S.M.HP	180	280	74	2.1	255.0	218.2			12.2	6.3	4.8	209	260	2.1	565	1 000	98.6	2 800	3 400	16.4	68
69	NUU4938K.M.HP	190	260	69	2			212.0	236.0			3.2	210	242	2	408	888	89.9	2 800	3 400	10.2	69
70	NUU4938K.S.M.HP	190	260	69	2			212.0	236.0	9.5	4.8	3.2	210	242	2	408	888	89.9	2 800	3 400	10.2	70
71	NN3038K.M.HP	190	290	75	2.1	265.0	228.2					4.8	219	271	2.1	578	1 040	102	2 600	3 200	17.3	71
72	NN3038K.S.M.HP	190	290	75	2.1	265.0	228.2			12.2	6.3	4.8	219	271	2.1	578	1 040	102	2 600	3 200	17.3	72
73	NUU4940K.M.HP	200	280	80	2.1			225.0	252.2			4.3	223	259	2.1	488	1 040	103	2 600	3 200	14.5	73
74	NUU4940K.S.M.HP	200	280	80	2.1			225.0	252.2	12.2	6.3	4.3	223	259	2.1	488	1 040	103	2 600	3 200	14.5	74
75	NN3040K.M.HP	200	310	82	2.1	282.0	242.0					5.7	232	288	2.1	662	1 200	114	2 400	3 000	22.2	75
76	NN3040K.S.M.HP	200	310	82	2.1	282.0	242.0			12.2	6.3	5.7	232	288	2.1	662	1 200	114	2 400	3 000	22.2	76
77	NUU4944K.M.HP	220	300	80	2.1			245.0	272.2			4.3	243	279	2.1	512	1 140	111	2 400	3 000	15.7	77
78	NUU4944K.S.M.HP	220	300	80	2.1			245.0	272.2	12.2	6.3	4.3	243	279	2.1	512	1 140	111	2 400	3 000	15.7	78
79	NN3044K.M.HP	220	340	90	3	310.0	265.2					5.7	254	317	3	805	1 460	136	2 200	2 800	29.1	79
80	NN3044K.S.M.HP	220	340	90	3	310.0	265.2			15.0	8.0	5.7	254	317	3	805	1 460	136	2 200	2 800	29.1	80
81	NUU4948K.M.HP	240	320	80	2.1			265.0	292.2			4.3	263	299	2.1	525	1 210	115	2 200	2 800	16.8	81
82	NUU4948K.S.M.HP	240	320	80	2.1			265.0	292.2	12.2	6.3	4.3	263	299	2.1	525	1 210	115	2 200	2 800	16.8	82
83	NN3048K.M.HP	240	360	92	3	330.0	285.2					6.1	274	337	3	842	1 580	145	2 000	2 600	31.6	83
84	NN3048K.S.M.HP	240	360	92	3	330.0	285.2			15.0	8.0	6.1	274	337	3	842	1 580	145	2 000	2 600	31.6	84
85	NUU4952K.M.HP	260	360	100	2.1			292.0	325.6			5.4	289	334	2.1	749	1 700	156	2 000	2 600	29.3	85
86	NUU4952K.S.M.HP	260	360	100	2.1			292.0	325.6	15.0	8.0	5.4	289	334	2.1	749	1 700	156	2 000	2 600	29.3	86
87	NN3052K.M.HP	260	400	104	4	364.0	312.8					6.6	300	372	4	1 070	2 020	179	1 900	2 400	46.2	87
88	NN3052K.S.M.HP	260	400	104	4	364.0	312.8			15.0	8.0	6.6	300	372	4	1 070	2 020	179	1 900	2 400	46.2	88
89	NUU4956K.M.HP	280	380	100	2.1			312.0	345.6			5.4	309	354	2.1	771	1 800	162	1 900	2 400	31.2	89
90	NUU4956K.S.M.HP	280	380	100	2.1			312.0	345.6	15.0	8.0	5.4	309	354	2.1	771	1 800	162	1 900	2 400	31.2	90
91	NN3056K.M.HP	280	420	106	4	384.0	332.8					6.9	320	392	4	1 090	2 100	183	1 800	2 200	49.7	91
92	NN3056K.S.M.HP	280	420	106	4	384.0	332.8			15.0	8.0	6.9	320	392	4	1 090	2 100	183	1 800	2 200	49.7	92
93	NUU4960K.M.HP	300	420	118	3			339.0	379.0			6.3	336	389	3	1 040	2 390	210	1 700	2 000	48.7	93
94	NUU4960K.S.M.HP	300	420	118	3			339.0	379.0	17.7	9.5	6.3	336	389	3	1 040	2 390	210	1 700	2 000	48.7	94

您可以在 [找到我们产品数据的最新状态](https://www.sif-fraureuth.de/en/catalogue/)

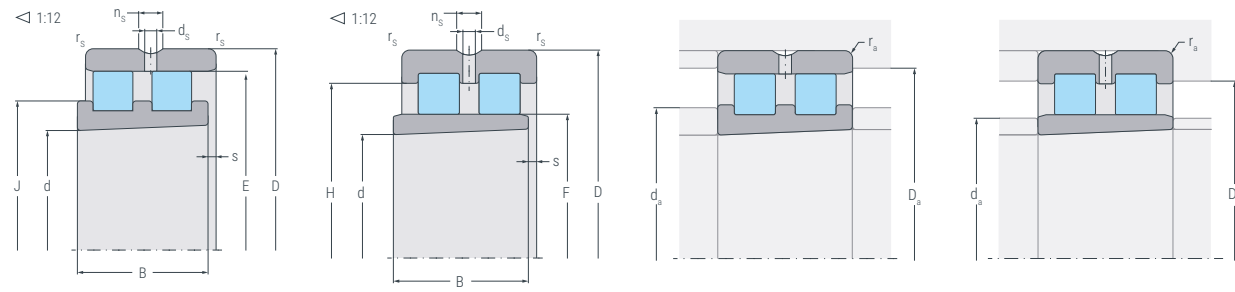
您可以在 <https://www.sif-fraureuth.de/en/catalogue/> 找到我们产品数据的最新状态



缩写符号	尺寸											连接尺寸			额定载荷		疲劳极限载荷 C _{ur} kN	极限转速		重量 kg		
	轴承	d mm	D mm	B mm	r _{s min} mm	E mm	J mm	F mm	H mm	n _s mm	d _s mm	s mm	d _{a h12} mm	D _{a H12} mm	r _{a max} mm	动态 C _r kN		静态 C _{0r} kN	n _{G Grease} min ⁻¹		n _{G Oil} min ⁻¹	
95	NN3060K.M.HP	300	460	118	4	418.0	360.4					7.5	346	427	4	1 270	2 410	205	1 600	1 900	68.8	95
96	NN3060K.S.M.HP	300	460	118	4	418.0	360.4			17.7	9.5	7.5	346	427	4	1 270	2 410	205	1 600	1 900	68.8	96
97	NNU4964K.M.HP	320	440	118	3			359.0	399.0			6.3	356	409	3	1 070	2 540	219	1 600	1 900	51.0	97
98	NNU4964K.S.M.HP	320	440	118	3			359.0	399.0	17.7	9.5	6.3	356	409	3	1 070	2 540	219	1 600	1 900	51.0	98
99	NN3064K.M.HP	320	480	121	4	438.0	380.4					8	366	447	4	1 330	2 610	219	1 600	1 900	74.2	99
100	NN3064K.S.M.HP	320	480	121	4	438.0	380.4			17.7	9.5	8	366	447	4	1 330	2 610	219	1 600	1 900	74.2	100
101	NNU4968K.M.HP	340	460	118	3			379.0	419.0			6.3	376	429	3	1 100	2 680	228	1 500	1 800	56.3	101
102	NNU4968K.S.M.HP	340	460	118	3			379.0	419.0	17.7	9.5	6.3	376	429	3	1 100	2 680	228	1 500	1 800	56.3	102
103	NN3068K.M.HP	340	520	133	5	473.0	409.0					8.8	393	483	5	1 630	3 230	265	1 400	1 700	99.3	103
104	NN3068K.S.M.HP	340	520	133	5	473.0	409.0			17.7	9.5	8.8	393	483	5	1 630	3 230	265	1 400	1 700	99.3	104
105	NNU4972K.M.HP	360	480	118	3			399.0	439.0			6.3	396	449	3	1 130	2 830	238	1 500	1 800	59.2	105
106	NNU4972K.S.M.HP	360	480	118	3			399.0	439.0	17.7	9.5	6.3	396	449	3	1 130	2 830	238	1 500	1 800	59.2	106
107	NN3072K.M.HP	360	540	134	5	493.0	429.0					8.8	413	503	5	1 660	3 370	272	1 400	1 700	104	107
108	NN3072K.S.M.HP	360	540	134	5	493.0	429.0			17.7	9.5	8.8	413	503	5	1 660	3 370	272	1 400	1 700	104	108
109	NNU4976K.M.HP	380	520	140	4			426.0	470.0			7.2	423	482	4	1 440	3 640	300	1 400	1 700	87.5	109
110	NNU4976K.S.M.HP	380	520	140	4			426.0	470.0	17.7	9.5	7.2	423	482	4	1 440	3 640	300	1 400	1 700	87.5	110
111	NN3076K.M.HP	380	560	135	5	513.0	449.0					9.1	433	523	5	1 690	3 500	279	1 300	1 600	110	111
112	NN3076K.S.M.HP	380	560	135	5	513.0	449.0			17.7	9.5	9.1	433	523	5	1 690	3 500	279	1 300	1 600	110	112
113	NNU4980K.M.HP	400	540	140	4			446.0	491.0			7.2	443	502	4	1 490	3 840	312	1 300	1 600	91.7	113
114	NNU4980K.S.M.HP	400	540	140	4			446.0	491.0	17.7	9.5	7.2	443	502	4	1 490	3 840	312	1 300	1 600	91.7	114
115	NN3080K.M.HP	400	600	148	5	549.0	477.0					9.5	459	560	5	2 160	4 500	445	1 200	1 500	143	115
116	NN3080K.S.M.HP	400	600	148	5	549.0	477.0			17.7	9.5	9.5	459	560	5	2 160	4 500	445	1 200	1 500	143	116
117	NNU4984K.M.HP	420	560	140	4			466.0	511.0			7.2	463	522	4	1 530	4 040	325	1 300	1 600	95.4	117
118	NNU4984K.S.M.HP	420	560	140	4			466.0	511.0	17.7	9.5	7.2	463	522	4	1 530	4 040	325	1 300	1 600	95.4	118
119	NN3084K.M.HP	420	620	150	5	569.0	497.0					10	479	580	5	2 100	4 520	440	1 200	1 500	148	119
120	NN3084K.S.M.HP	420	620	150	5	569.0	497.0			17.7	9.5	10	479	580	5	2 100	4 520	440	1 200	1 500	148	120
121	NNU4988K.M.HP	440	600	160	4			490.0	545.0			6.8	487	558	4	2 040	5 180	409	1 200	1 500	133	121
122	NNU4988K.S.M.HP	440	600	160	4			490.0	545.0	17.7	9.5	6.8	487	558	4	2 040	5 180	409	1 200	1 500	133	122
123	NN3088K.M.HP	440	650	157	6	597.0	520.0					10.2	501	609	6	2 460	5 120	500	1 100	1 400	170	123
124	NN3088K.S.M.HP	440	650	157	6	597.0	520.0			23.5	12.5	10.2	501	609	6	2 460	5 120	500	1 100	1 400	170	124
125	NNU4992K.M.HP	460	620	160	4			510.0	564.0			6.8	507	578	4	2 110	5 480	428	1 100	1 400	135	125
126	NNU4992K.S.M.HP	460	620	160	4			510.0	564.0	17.7	9.5	6.8	507	578	4	2 110	5 480	428	1 100	1 400	135	126

您可以在 找到我们产品数据的最新状态

您可以在 <https://www.sif-fraureuth.de/en/catalogue/> 找到我们产品数据的最新状态



缩写符号	尺寸											连接尺寸			额定载荷		疲劳极限载荷	极限转速		重量	
	轴承	d	D	B	r _{s min}	E	J	F	H	n _s	d _s	s	d _{a h12}	D _{a H12}	r _{a max}	动态 C _r	静态 C _{0r}	C _{ur}	脂润滑 n _{G Grease}	油润滑 n _{G Oil}	kg
	mm	mm	mm	mm	mm	mm	mm	mm	mm	mm	mm	mm	mm	mm	mm	kN	kN	kN	min ⁻¹	min ⁻¹	
127 NN3092K.M.HP	460	680	163	6	624.0	544.0						10.9	524	636	6	2 610	5 395	510	1 100	1 400	197
128 NN3092K.S.M.HP	460	680	163	6	624.0	544.0				23.5	12.5	10.9	524	636	6	2 610	5 395	510	1 100	1 400	197
129 NNU4996K.M.HP	480	650	170	5			534.0	593.0				7.2	531	606	5	2 350	6 140	473	1 100	1 400	156
130 NNU4996K.S.M.HP	480	650	170	5			534.0	593.0	17.7	9.5	7.2		531	606	5	2 350	6 140	473	1 100	1 400	156
131 NN3096K.M.HP	480	700	165	6	644.0	564.0						11.2	544	656	6	2 690	5 860	540	1 000	1 300	203
132 NN3096K.S.M.HP	480	700	165	6	644.0	564.0				23.5	12.5	11.2	544	656	6	2 690	5 860	540	1 000	1 300	203
133 NNU49/500K.M.HP	500	670	170	5			554.0	613.0				7.2	551	626	5	2 258	5 900	600	1 000	1 300	161
134 NNU49/500K.S.M.HP	500	670	170	5			554.0	613.0	17.7	9.5	7.2		551	626	5	2 258	5 900	600	1 000	1 300	161
135 NN30/500K.M.HP	500	720	167	6	664.0	584.0						11.7	564	677	6	2 600	5 840	530	1 000	1 300	212
136 NN30/500K.S.M.HP	500	720	167	6	664.0	584.0				23.5	12.5	11.7	564	677	6	2 600	5 840	530	1 000	1 300	212



4. 双向角接触力推力球轴承

4.1	结构系列	204
4.2	结构系列变体	204
4.3	轴承标志	205
4.4	双向角接触力推力球轴承尺寸表	206



下面详细介绍 SLF 各个系列的双向角接触推力球轴承。

4.1 结构系列

2344 和 2347 系列双向角接触推力球轴承用于机床主轴的轴向轴承。这两个系列都是非常坚固的轴向预载高精度轴承，具有 HP 级窄公差。

为了能够吸收应用中出现的径向载荷，这些轴承与 N10..K (2344) 和 NN30..K (2344 和 2347) 系列的 SLF 高精度圆柱滚子轴承结合使用。为此，可以在 N10..K 或 NN30..K 的小锥体直径上使用 2344 系列轴承，或者在 NN30..K 的大锥体直径上使用 2347 系列轴承。

双向推力角接触球轴承的外径在工厂进行调整，以消除不允许的径向力的传递。N10 或 NN30 系列径向轴承无需调整轴承座配合。

2344 和 2347 系列均设计为可拆分轴承，由两个实心轴垫圈、它们之间的隔圈、一个座圈和两个带实心保持架的自保持滚珠座圈组成。为了实现预定的预紧力，所有轴承部件都相互协调。在组装过程中，可以彼此分离并单独安装。但由于配合的原因，它们不能与其他轴承的零件互换。

4.2 结构系列变体

双向角接触推力球轴承系列有以下几种型号：

- 混合设计
- 单独预紧

混合型双向角接触推力球轴承的性能改进基本上与混合型主轴轴承相当。

可根据要求提供适合各自应用要求的定制预紧值。

4.3 轴承标志

标志的内容和位置

滚动轴承的标准标志内容如下：

- 商标“SLF”
- 产品名称，如“234420M.SP”
- 生产国“德国制造”
- 生产时期的内部工厂规格，如“121H”。

轴承标志一般位于轴承座和两个轴盘的端面。

轴向角接触球轴承的标志示意图

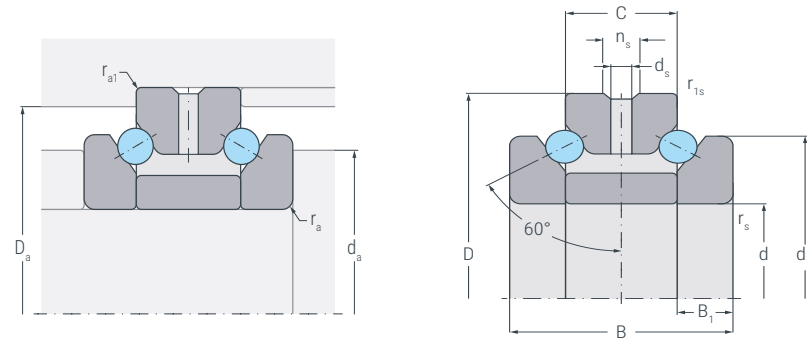
轴承系列	
2344	安装在小锥体一侧
2347	安装在大锥体一侧

孔径代号	
06	6*5 = 30 mm
07	7*5 = 35 mm
08	8*5 = 40 mm

保持架	
M	黄铜保持架，滚动体导向

精确度	
SP	公差等级 HP
UP	公差等级 UP

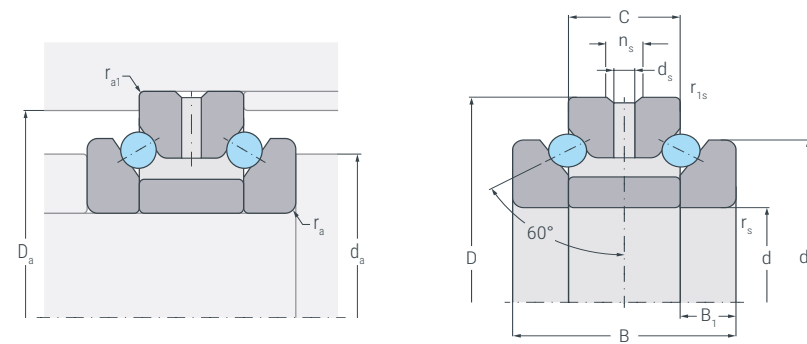
4.4 双向角接触推力球轴承尺寸表



缩写符号	尺寸 (单位: mm)										连接尺寸 (单位: mm)				额定载荷		疲劳极限载荷		极限转速		预紧力	轴向刚度	提升力	重量	
	轴承	d	D	B	C	d ₁	B ₁	r _{s min}	r _{1s min}	d _s	n _s	d _{a h12}	D _{a H12}	r _{a max}	r _{a1 max}	动态 C _a	静态 C _{0a}	C _{ua}	n _{G Grease}	n _{G Oil}	F _V	c _a	K _{aE}		
		mm	mm	mm	mm	mm	mm	mm	mm	mm	mm	mm	mm	mm	mm	kN	kN	kN	min ⁻¹	min ⁻¹	N	N/μm	N	kg	
1	234406M.SP	30	55	32	16	47	8	1	0.15	3.2	4.8	40.5	50.5	1	0.15	15.3	36.0	3.25	11 000	16 000	108	276	308	0.297	1
2	234706M.SP	32	55	32	16	47	8	1	0.15	3.2	4.8	40.5	50.5	1	0.15	15.3	36.0	3.25	11 000	16 000	108	276	308	0.232	2
3	234407M.SP	35	62	34	17	53	8.5	1	0.15	3.2	4.8	46.5	57	1	0.15	18.9	47.0	4.25	9 500	14 000	134	316	382	0.318	3
4	234707M.SP	37	62	34	17	53	8.5	1	0.15	3.2	4.8	46.5	57	1	0.15	18.9	47.0	4.25	9 500	14 000	134	316	382	0.302	4
5	234408M.SP	40	68	36	18	58.5	9	1	0.15	3.2	4.8	51.5	63.5	1	0.15	22.9	59.0	5.3	8 500	12 000	160	354	456	0.390	5
6	234708M.SP	42	68	36	18	58.5	9	1	0.15	3.2	4.8	51.5	63.5	1	0.15	22.9	59.0	5.3	8 500	12 000	160	354	456	0.371	6
7	234409M.SP	45	75	38	19	65	9.5	1	0.15	3.2	4.8	57.5	70	1	0.15	25.0	67.0	6	7 500	10 000	180	387	514	0.486	7
8	234709M.SP	47	75	38	19	65	9.5	1	0.15	3.2	4.8	57.5	70	1	0.15	25.0	67.0	6	7 500	10 000	180	387	514	0.472	8
9	234410M.SP	50	80	38	19	70	9.5	1	0.15	3.2	4.8	62.5	75	1	0.15	26.0	72.0	6.5	7 000	9 500	183	410	522	0.630	9
10	234710M.SP	52	80	38	19	70	9.5	1	0.15	3.2	4.8	62.5	75	1	0.15	26.0	72.0	6.5	7 000	9 500	183	410	522	0.580	10
11	234411M.SP	55	90	44	22	78	11	1.1	0.3	3.2	6.5	69	84.5	1.1	0.3	36.5	99.0	8.9	6 300	8 500	260	458	743	0.944	11
12	234711M.SP	57	90	44	22	78	11	1.1	0.3	3.2	6.5	69	84.5	1.1	0.3	36.5	99.0	8.9	6 300	8 500	260	458	743	0.884	12
13	234412M.SP	60	95	44	22	83	11	1.1	0.3	3.2	6.5	74	89.5	1.1	0.3	36.0	98.0	8.9	6 000	8 000	255	455	728	1.01	13
14	234712M.SP	62	95	44	22	83	11	1.1	0.3	3.2	6.5	74	89.5	1.1	0.3	36.0	98.0	8.9	6 000	8 000	255	455	728	0.940	14
15	234413M.SP	65	100	44	22	88	11	1.1	0.3	3.2	6.5	79	94.5	1.1	0.3	38.5	111	10	5 600	7 500	275	506	785	1.08	15
16	234713M.SP	67	100	44	22	88	11	1.1	0.3	3.2	6.5	79	94.5	1.1	0.3	38.5	111	10	5 600	7 500	275	506	785	1.01	16
17	234414M.SP	70	110	48	24	97	12	1.1	0.3	3.2	6.5	86.5	103.5	1.1	0.3	46.0	134	12.1	5 300	7 000	325	552	926	1.49	17
18	234714M.SP	73	110	48	24	97	12	1.1	0.3	3.2	6.5	86.5	103.5	1.1	0.3	46.0	134	12.1	5 300	7 000	325	552	926	1.36	18
19	234415M.SP	75	115	48	24	102	12	1.1	0.3	3.2	6.5	91.5	108.5	1.1	0.3	47.5	144	12.9	5 000	6 700	340	589	969	1.57	19
20	234715M.SP	78	115	48	24	102	12	1.1	0.3	3.2	6.5	91.5	108.5	1.1	0.3	47.5	144	12.9	5 000	6 700	340	589	969	1.43	20
21	234416M.SP	80	125	54	27	110	13.5	1.1	0.3	3.2	6.5	98.5	117	1.1	0.3	56.0	175	15.5	4 500	6 000	400	640	1 140	1.79	21
22	234716M.SP	83	125	54	27	110	13.5	1.1	0.3	3.2	6.5	98.5	117	1.1	0.3	56.0	175	15.5	4 500	6 000	400	640	1 140	1.69	22
23	234417M.SP	85	130	54	27	115	13.5	1.1	0.3	4.8	9.5	103.5	122	1.1	0.3	57.0	181	15.6	4 500	6 000	400	655	1 140	1.85	23
24	234717M.SP	88	130	54	27	115	13.5	1.1	0.3	4.8	9.5	103.5	122	1.1	0.3	57.0	181	15.6	4 500	6 000	400	655	1 140	1.77	24
25	234418M.SP	90	140	60	30	123	15	1.5	0.3	4.8	9.5	110.5	130.5	1.5	0.3	66.0	213	17.7	4 000	5 300	465	708	1 326	2.45	25
26	234718M.SP	93	140	60	30	123	15	1.5	0.3	4.8	9.5	110.5	130.5	1.5	0.3	66.0	213	17.7	4 000	5 300	465	708	1 326	2.35	26
27	234419M.SP	95	145	60	30	128	15	1.5	0.3	4.8	9.5	115.5	135.5	1.5	0.3	66.0	219	17.9	4 000	5 300	465	724	1 326	2.55	27

您可以在 [找到我们产品数据的最新状态](#)

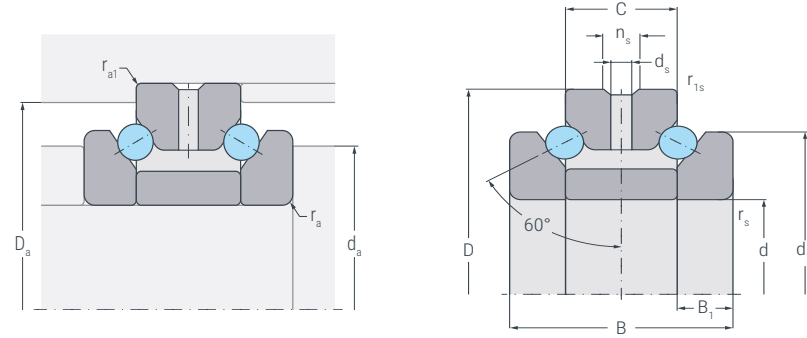
您可以在 <https://www.sif-fraureuth.de/en/catalogue/> 找到我们产品数据的最新状态



缩写符号	尺寸 (单位: mm)										连接尺寸 (单位: mm)				额定载荷		疲劳极限载荷	极限转速		预紧力	轴向刚度	提升力	重量		
	轴承	d	D	B	C	d ₁	B ₁	r _s min	r _{1s} min	d _s	n _s	d _a h12	D _a H12	r _a max	r _{a1} max	C _a	C _{0a}	C _{ua}	n _{G Grease}	n _{G Oil}	F _V	C _a	K _{aE}		
		mm	mm	mm	mm	mm	mm	mm	mm	mm	mm	mm	mm	mm	mm	mm	mm	mm	mm	mm	mm	N	N/μm	N	kg
28	234719M.SP	98	145	60	30	128	15	1.5	0.3	4.8	9.5	115.5	135.5	1.5	0.3	66.0	219	17.9	4 000	5 300	465	724	1 326	2.15	28
29	234420M.SP	100	150	60	30	133	15	1.5	0.3	4.8	9.5	120.5	140.5	1.5	0.3	67.0	226	18.1	3 800	5 000	485	743	1 956	2.66	29
30	234720M.SP	103	150	60	30	133	15	1.5	0.3	4.8	9.5	120.5	140.5	1.5	0.3	67.0	226	18.1	3 800	5 000	485	743	1 956	2.54	30
31	234421M.SP	105	160	66	33	142	16.5	2	0.6	4.8	9.5	128	150	2	0.6	74.0	250	19.5	3 600	4 800	530	775	1 511	3.41	31
32	234721M.SP	109	160	66	33	142	16.5	2	0.6	4.8	9.5	128	150	2	0.6	74.0	250	19.5	3 600	4 800	530	775	1 511	3.24	32
33	234422M.SP	110	170	72	36	150	18	2	0.6	4.8	9.5	134.5	160	2	0.6	98.0	325	24.4	3 400	4 500	695	853	1 983	4.75	33
34	234722M.SP	114	170	72	36	150	18	2	0.6	4.8	9.5	134.5	160	2	0.6	98.0	325	24.4	3 400	4 500	695	853	1 983	4.51	34
35	234424M.SP	120	180	72	36	160	18	2	0.6	4.8	9.5	144.5	170	2	0.6	101	345	25	3 200	4 300	860	896	2 736	5.19	35
36	234724M.SP	124	180	72	36	160	18	2	0.6	4.8	9.5	144.5	170	2	0.6	101	345	25	3 200	4 300	860	896	2 736	5.14	36
37	234426M.SP	130	200	84	42	177	21	2	0.6	6.3	12.2	159	188	2	0.6	128	440	30.5	2 800	3 800	900	978	2 570	6.86	37
38	234726M.SP	135	200	84	42	177	21	2	0.6	6.3	12.2	159	188	2	0.6	128	440	30.5	2 800	3 800	900	978	2 570	6.52	38
39	234428M.SP	140	210	84	42	187	21	2.1	0.6	6.3	12.2	169	198	2.1	0.6	132	470	31.5	2 600	3 600	930	1 034	2 649	8.78	39
40	234728M.SP	145	210	84	42	187	21	2.1	0.6	6.3	12.2	169	198	2.1	0.6	132	470	31.5	2 600	3 600	930	1 034	2 649	8.07	40
41	234430M.SP	150	225	90	45	200	22.5	2.1	0.6	8	15	181	211.5	2.1	0.6	142	520	34	2 600	3 600	1 120	1 083	3 764	9.21	41
42	234730M.SP	155	225	90	45	200	22.5	2.1	0.6	8	15	181	211.5	2.1	0.6	142	520	34	2 600	3 600	1 120	1 083	3 764	8.79	42
43	234432M.SP	160	240	96	48	212	24	2.1	0.6	8	15	192.5	226	2.1	0.6	168	600	38	2 400	3 400	1 180	1 149	3 362	11.1	43
44	234732M.SP	165	240	96	48	212	24	2.1	0.6	8	15	192.5	226	2.1	0.6	168	600	38	2 400	3 400	1 180	1 149	3 362	10.7	44
45	234434M.SP	170	260	108	54	230	27	2.1	0.6	8	15	206.5	245	2.1	0.6	207	740	45.5	2 200	3 200	1 347	1 262	5 270	15.3	45
46	234734M.SP	176	260	108	54	230	27	2.1	0.6	8	15	206.5	245	2.1	0.6	207	740	45.5	2 200	3 200	1 347	1 262	5 270	14.6	46
47	234436M.SP	180	280	120	60	248	30	2.1	0.6	8	15	221	263	2.1	0.6	235	840	49.5	2 000	3 000	1 660	1 315	4 733	20.5	47
48	234736M.SP	187	280	120	60	248	30	2.1	0.6	8	15	221	263	2.1	0.6	235	840	49.5	2 000	3 000	1 660	1 315	4 733	19.6	48
49	234438M.SP	190	290	120	60	258	30	2.1	0.6	8	15	231	273	2.1	0.6	244	900	52	1 900	2 800	1 810	1 395	6 021	24.1	49
50	234738M.SP	197	290	120	60	258	30	2.1	0.6	8	15	231	273	2.1	0.6	244	900	52	1 900	2 800	1 810	1 395	6 021	21.2	50
51	234440M.SP	200	310	132	66	274	33	2.1	0.6	8	15	245	291.5	2.1	0.6	285	1 060	59	1 800	2 600	2 000	1 449	5 704	30.9	51
52	234740M.SP	207	310	132	66	274	33	2.1	0.6	8	15	245	291.5	2.1	0.6	285	1 060	59	1 800	2 600	2 000	1 449	5 704	28.6	52
53	234444M.SP	220	340	144	72	304	36	3	1.1	9.5	17.7	269	318	3	1.1	340	1 330	71	1 600	2 200	2 400	1 629	6 848	36.9	53
54	234744M.SP	228	340	144	72	304	36	3	1.1	9.5	17.7	269	318	3	1.1	340	1 330	71	1 600	2 200	2 400	1 629	6 848	35.3	54
55	234448M.SP	240	360	144	72	322	36	3	1.1	9.5	17.7	289	338	3	1.5	350	1 420	73	1 500	2 000	2 500	1 729	7 134	38.9	55
56	234748M.SP	248	360	144	72	322	36	3	1.1	9.5	17.7	289	338	3	1.5	350	1 420	73	1 500	2 000	2 500	1 729	7 134	37.2	56
57	234452M.SP	260	400	164	82	354	41	4	1.5	9.5	17.7	317.5	374.5	4	1.5	400	1 680	83	1 400	1 900	2 900	1 814	8 257	56.5	57
58	234752M.SP	269	400	164	82	354	41	4	1.5	9.5	17.7	317.5	374.5	4	1.5	400	1 680	83	1 400	1 900	2 900	1 814	8 257	54.1	58

您可以在 [找到我们产品数据的最新状态](#)

您可以在 <https://www.sif-fraureuth.de/en/catalogue/> 找到我们产品数据的最新状态



缩写符号	尺寸 (单位: mm)										连接尺寸 (单位: mm)				额定载荷		疲劳极限载荷	极限转速		预紧力	轴向刚度	提升力	重量	
	轴承	d	D	B	C	d ₁	B ₁	r _s min	r _{1s} min	d _s	n _s	d _a h12	D _a H12	r _a max	r _{a1} max	C _a	C _{0a}	C _{ua}	n _{G Grease}	n _{G Oil}	F _V	C _a	K _{aE}	kg
	mm	mm	mm	mm	mm	mm	mm	mm	mm	mm	mm	mm	mm	mm	kN	kN	kN	min ⁻¹	min ⁻¹	N	N/μm	N	kg	
59 234456M.SP	280	420	164	82	374	41	4	1.5	9.5	17.7	337.5	394.5	4	1.5	415	1790	86	1300	1800	3000	1920	8542	69.0	59
60 234756M.SP	289	420	164	82	374	41	4	1.5	9.5	17.7	337.5	394.5	4	1.5	415	1790	86	1300	1800	3000	1920	8542	63.8	60
61 234460M.SP	300	460	190	95	406	47.5	4	1.5	9.5	17.7	366	428.5	4	1.5	480	2170	99	1200	1700	3400	2027	9682	90.7	61
62 234760M.SP	310	460	190	95	406	47.5	4	1.5	9.5	17.7	366	428.5	4	1.5	480	2170	99	1200	1700	3400	2027	9682	86.5	62

版本说明

作者

Spindel- und Lagerungstechnik Fraureuth GmbH
Fabrikglände 5
08427 Fraureuth, Germany

电话 +49 3761 801 0

传真 +49 3761 801 150

slf@slf-fraureuth.de

www.slf-fraureuth.de

SPINDEL- UND LAGERUNGSTECHNIK
FRAUREUTH GMBH



总部

Spindel- und Lagerungstechnik Fraureuth GmbH
Fabrikgelände 5
08427 Fraureuth, Germany
电话 +49 3761 801 0
传真 +49 3761 801 150
slf@slf-fraureuth.de
www.slf-fraureuth.de

美国分公司

SLF Bearings USA, Inc.
20476 Chartwell Center Drive
STE C Cornelius, NC 28031, USA
电话 +1 704 677 7569
传真 +1 855 710 6774
inquiries@slfusa.com
www.slfusa.com

中国分公司

SLF轴承中国
江苏省昆山市
张浦镇德浦路692号
邮编: 215321
电话 +86 181 14636408
china@slf-bearings.com
www.slf-fraureuth.de