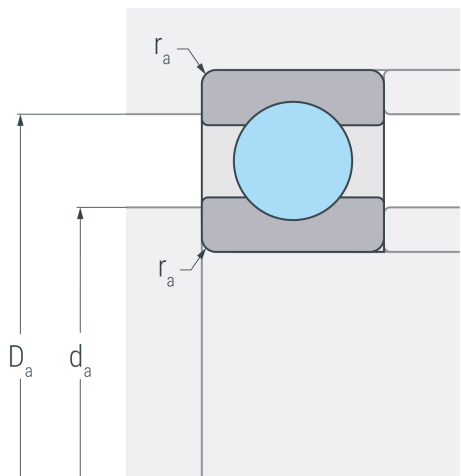
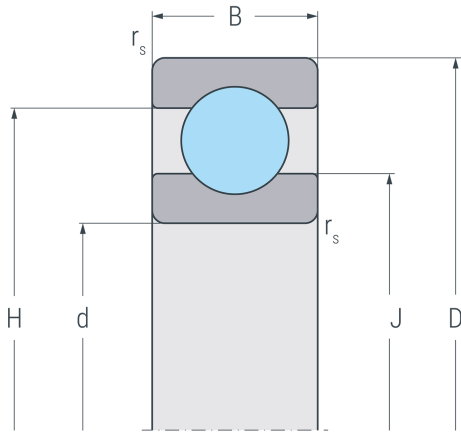


16008

Rillenkugellager, einreihig, Stahlblechkäfig, Ringe und Wälzkörper aus Qualitätswälzlagerstahl



Abmessungen

d	40 mm	Bohrungsdurchmesser
D	68 mm	Außendurchmesser
B	9 mm	Breite
r_{s min}	0.3 mm	minimaler Kantenabstand
H	59 mm	Borndurchmesser Außenring
J	49.4 mm	Borndurchmesser Innenring

Anschlussmaße

d_{a min}	42 mm	minimaler Durchmesser der Wellenschulter
D_{a max}	66 mm	maximaler Durchmesser der Gehäuseschulter
r_{a max}	0.3 mm	maximaler Rundungsradius

Leistungsdaten

C_r	12.8 kN	dynamische Tragzahl, radial
C_{0r}	9.18 kN	statische Tragzahl, radial
C_{ur}	0.478 kN	Ermüdungsgrenzbelastung, radial
n_G	15000 min ⁻¹	Grenzdrehzahl
n_B	7900 min ⁻¹	Bezugsdrehzahl

Gewicht

m	0.126 kg	Gewicht
----------	----------	---------