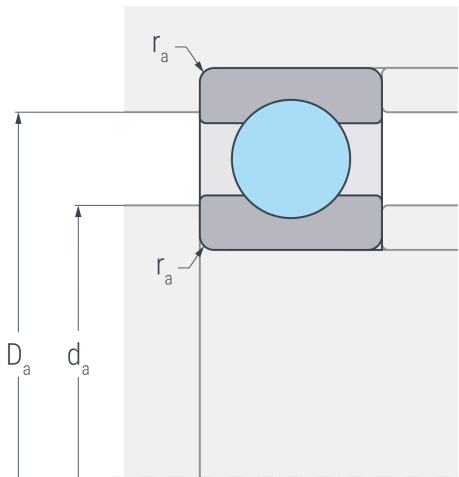
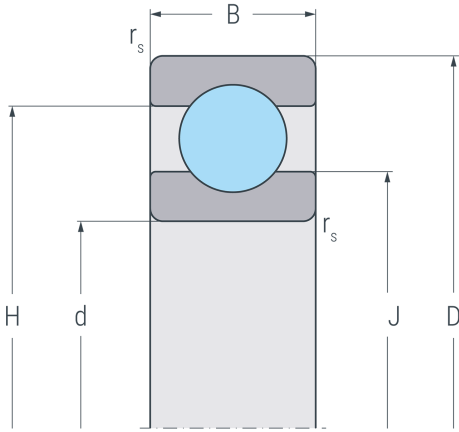


16009

Rillenkugellager, einreihig, Stahlblechkäfig, Ringe und Wälzkörper aus Qualitätswälzlagerstahl



Abmessungen

d	45 mm	Bohrungsdurchmesser
D	75 mm	Außendurchmesser
B	10 mm	Breite
r_{s min}	0.6 mm	minimaler Kantenabstand
H	65.2 mm	Borndurchmesser Außenring
J	55 mm	Borndurchmesser Innenring

Anschlussmaße

d_{a min}	48.2 mm	minimaler Durchmesser der Wellenschulter
D_{a max}	71.8 mm	maximaler Durchmesser der Gehäuseschulter
r_{a max}	0.6 mm	maximaler Rundungsradius

Leistungsdaten

C_r	16.5 kN	dynamische Tragzahl, radial
C_{0r}	14.5 kN	statische Tragzahl, radial
C_{ur}	0.767 kN	Ermüdungsgrenzbelastung, radial
n_G	13000 min ⁻¹	Grenzdrehzahl
n_B	7300 min ⁻¹	Bezugsdrehzahl

Gewicht

m	0.168 kg	Gewicht
----------	----------	---------