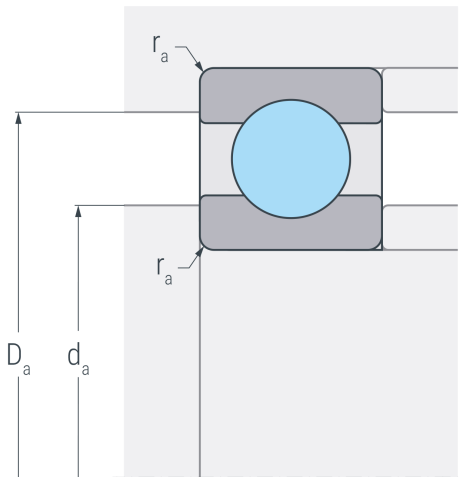
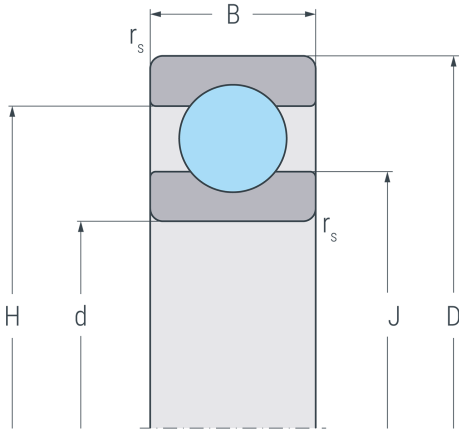


16010

Rillenkugellager, einreihig, Stahlblechkäfig, Ringe und Wälzkörper aus Qualitätswälzlagerstahl



Abmessungen

d	50 mm	Bohrungsdurchmesser
D	80 mm	Außendurchmesser
B	10 mm	Breite
r_{s min}	0.6 mm	minimaler Kantenabstand
H	70.3 mm	Borndurchmesser Außenring
J	60.1 mm	Borndurchmesser Innenring

Anschlussmaße

d_{a min}	53.2 mm	minimaler Durchmesser der Wellenschulter
D_{a max}	76.8 mm	maximaler Durchmesser der Gehäuseschulter
r_{a max}	0.6 mm	maximaler Rundungsradius

Leistungsdaten

C_r	15.8 kN	dynamische Tragzahl, radial
C_{0r}	12 kN	statische Tragzahl, radial
C_{ur}	0.626 kN	Ermüdungsgrenzbelastung, radial
n_G	12000 min ⁻¹	Grenzdrehzahl
n_B	6700 min ⁻¹	Bezugsdrehzahl

Gewicht

m	0.18 kg	Gewicht
----------	---------	---------