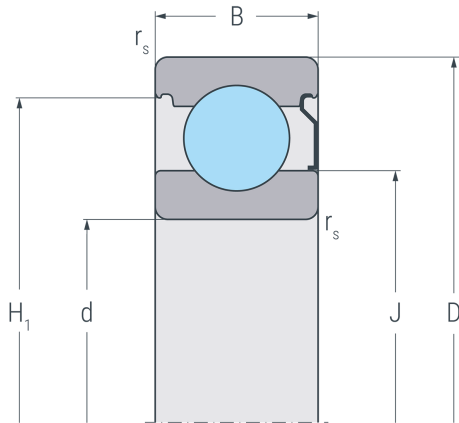


6000ZR

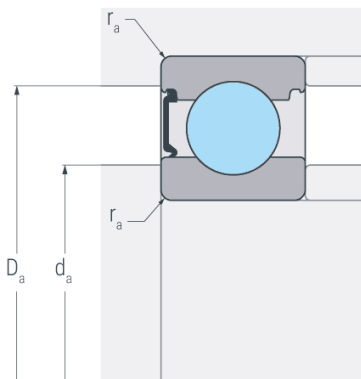
Rillenkugellager, einreihig, einseitig abgedeckt, Stahlblechkäfig, eine Deckscheibe, Ringe und Wälzkörper aus Qualitätswälzlagerstahl



Abmessungen

| | | |
|--------------------------|---------|---------------------------|
| d | 10 mm | Bohrungsdurchmesser |
| D | 26 mm | Außendurchmesser |
| B | 8 mm | Breite |
| r_{s min} | 0.3 mm | minimaler Kantenabstand |
| H₁ | 22.5 mm | Borndurchmesser Außenring |
| J | 14.7 mm | Borndurchmesser Innenring |

ZR



Anschlussmaße

| | | |
|--------------------------|--------|---|
| d_{a min} | 12 mm | minimaler Durchmesser der Wellenschulter |
| D_{a max} | 24 mm | maximaler Durchmesser der Gehäuseschulter |
| r_{a max} | 0.3 mm | maximaler Rundungsradius |

Leistungsdaten

| | | |
|-----------------------|-------------------------|---------------------------------|
| C_r | 4.85 kN | dynamische Tragzahl, radial |
| C_{0r} | 1.98 kN | statische Tragzahl, radial |
| C_{ur} | 0.096 kN | Ermüdungsgrenzbelastung, radial |
| n_G | 40000 min ⁻¹ | Grenzdrehzahl |
| n_B | 27000 min ⁻¹ | Bezugsdrehzahl |

Gewicht

| | | |
|----------|---------|---------|
| m | 0.02 kg | Gewicht |
|----------|---------|---------|

