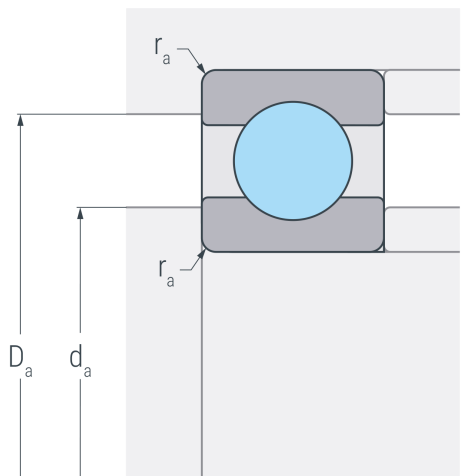
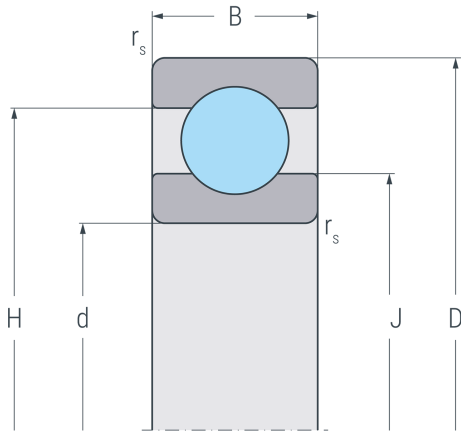


6009

Rillenkugellager, einreihig, Stahlblechkäfig, Ringe und Wälzkörper aus Qualitätswälzlagerstahl



Abmessungen

d	45 mm	Bohrungsdurchmesser
D	75 mm	Außendurchmesser
B	16 mm	Breite
r_{s min}	1 mm	minimaler Kantenabstand
H	65.7 mm	Borndurchmesser Außenring
J	54.2 mm	Borndurchmesser Innenring

Anschlussmaße

d_{a min}	49.6 mm	minimaler Durchmesser der Wellenschulter
D_{a max}	70.4 mm	maximaler Durchmesser der Gehäuseschulter
r_{a max}	1 mm	maximaler Rundungsradius

Leistungsdaten

C_r	20.8 kN	dynamische Tragzahl, radial
C_{0r}	14.3 kN	statische Tragzahl, radial
C_{ur}	0.746 kN	Ermüdungsgrenzbelastung, radial
n_G	13000 min ⁻¹	Grenzdrehzahl
n_B	9800 min ⁻¹	Bezugsdrehzahl

Gewicht

m	0.231 kg	Gewicht
----------	----------	---------