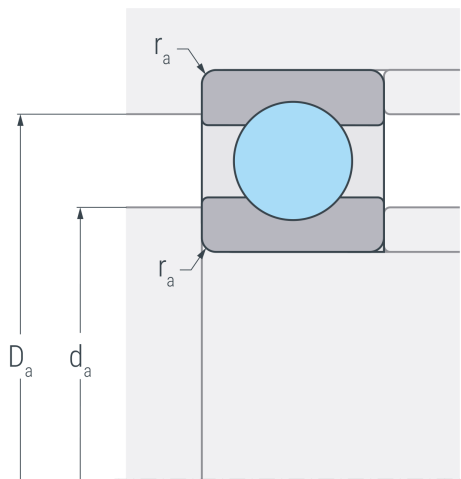


# 6014

Rillenkugellager, einreihig, Stahlblechkäfig, Ringe und Wälzkörper aus Qualitätswälzlagerstahl



## Abmessungen

<b>d</b>	70 mm	Bohrungsdurchmesser
<b>D</b>	110 mm	Außendurchmesser
<b>B</b>	20 mm	Breite
<b>r<sub>s min</sub></b>	1.1 mm	minimaler Kantenabstand
<b>H</b>	97.2 mm	Borddurchmesser Außenring
<b>J</b>	82.7 mm	Borddurchmesser Innenring

## Anschlussmaße

<b>d<sub>a min</sub></b>	76 mm	minimaler Durchmesser der Wellenschulter
<b>D<sub>a max</sub></b>	104 mm	maximaler Durchmesser der Gehäuseschulter
<b>r<sub>a max</sub></b>	1 mm	maximaler Rundungsradius

## Leistungsdaten

<b>C<sub>r</sub></b>	42 kN	dynamische Tragzahl, radial
<b>C<sub>0r</sub></b>	36.5 kN	statische Tragzahl, radial
<b>C<sub>ur</sub></b>	1.9 kN	Ermüdungsgrenzbelastung, radial
<b>n<sub>G</sub></b>	8600 min <sup>-1</sup>	Grenzdrehzahl
<b>n<sub>B</sub></b>	6800 min <sup>-1</sup>	Bezugsdrehzahl

## Gewicht

<b>m</b>	0.604 kg	Gewicht
----------	----------	---------