

6014ZR

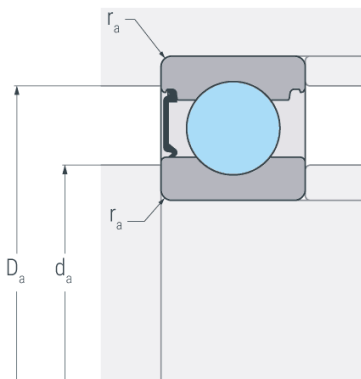
Rillenkugellager, einreihig, einseitig abgedeckt, Stahlblechkäfig, eine Deckscheibe, Ringe und Wälzkörper aus Qualitätswälzlagerstahl



Abmessungen

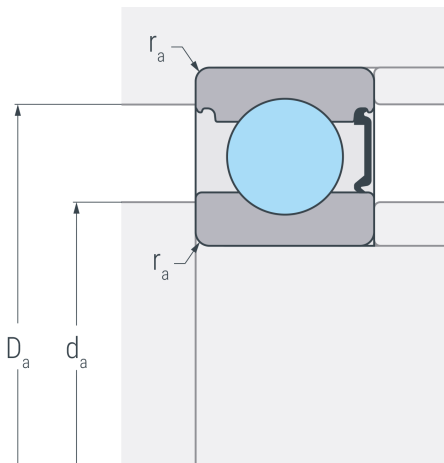
d	70 mm	Bohrungsdurchmesser
D	110 mm	Außendurchmesser
B	20 mm	Breite
r_{s min}	1.1 mm	minimaler Kantenabstand
H₁	100.1 mm	Borndurchmesser Außenring
J	82.7 mm	Borndurchmesser Innenring

ZR



Anschlussmaße

d_{a min}	76 mm	minimaler Durchmesser der Wellenschulter
D_{a max}	104 mm	maximaler Durchmesser der Gehäuseschulter
r_{a max}	1 mm	maximaler Rundungsradius



Leistungsdaten

C_r	42 kN	dynamische Tragzahl, radial
C_{0r}	36.5 kN	statische Tragzahl, radial
C_{ur}	1.9 kN	Ermüdungsgrenzbelastung, radial
n_G	8600 min ⁻¹	Grenzdrehzahl
n_B	6800 min ⁻¹	Bezugsdrehzahl

Gewicht

m	0.604 kg	Gewicht
----------	----------	---------