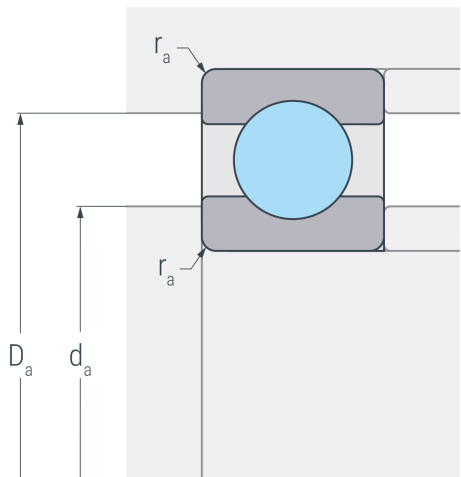
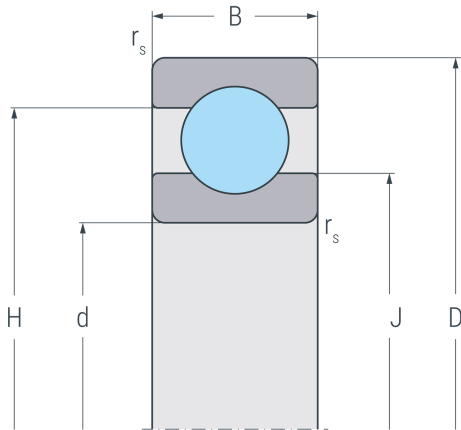


61814MA

Rillenkugellager, einreihig, außenbordgeführter Messingkäfig, Ringe und Wälzkörper aus Qualitätswälzlagerstahl



Abmessungen

d	70 mm	Bohrungsdurchmesser
D	90 mm	Außendurchmesser
B	10 mm	Breite
r_{s min}	0.6 mm	minimaler Kantenabstand
H	83.3 mm	Borrdurchmesser Außenring
J	76.6 mm	Borrdurchmesser Innenring

Anschlussmaße

d_{a min}	73.2 mm	minimaler Durchmesser der Wellenschulter
D_{a max}	86.8 mm	maximaler Durchmesser der Gehäuseschulter
r_{a max}	0.6 mm	maximaler Rundungsradius

Leistungsdaten

C_r	11.5 kN	dynamische Tragzahl, radial
C_{0r}	10.5 kN	statische Tragzahl, radial
C_{ur}	0.542 kN	Ermüdungsgrenzbelastung, radial
n_G	14000 min ⁻¹	Grenzdrehzahl
n_B	5300 min ⁻¹	Bezugsdrehzahl

Gewicht

m	0.166 kg	Gewicht
----------	----------	---------