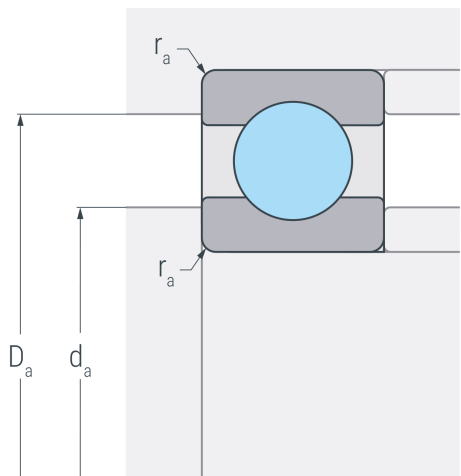
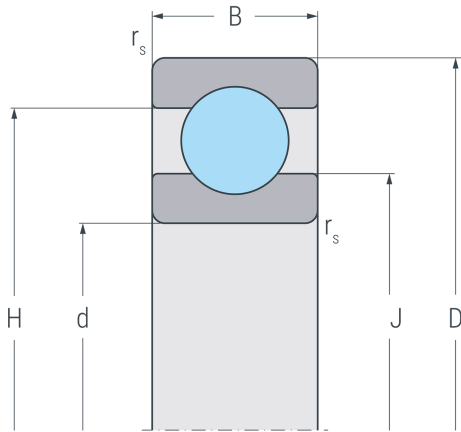


# 6200

Rillenkugellager, einreihig, Stahlblechkäfig, Ringe und Wälzkörper aus Qualitätswälzlagerstahl



## Abmessungen

<b>d</b>	10 mm	Bohrungsdurchmesser
<b>D</b>	30 mm	Außendurchmesser
<b>B</b>	9 mm	Breite
<b>r<sub>s min</sub></b>	0.6 mm	minimaler Kantenabstand
<b>H</b>	24 mm	Borndurchmesser Außenring
<b>J</b>	16.6 mm	Borndurchmesser Innenring

## Anschlussmaße

<b>d<sub>a min</sub></b>	14.2 mm	minimaler Durchmesser der Wellenschulter
<b>D<sub>a max</sub></b>	25.8 mm	maximaler Durchmesser der Gehäuseschulter
<b>r<sub>a max</sub></b>	0.6 mm	maximaler Rundungsradius

## Leistungsdaten

<b>C<sub>r</sub></b>	6.3 kN	dynamische Tragzahl, radial
<b>C<sub>0r</sub></b>	2.61 kN	statische Tragzahl, radial
<b>C<sub>ur</sub></b>	0.176 kN	Ermüdungsgrenzbelastung, radial
<b>n<sub>G</sub></b>	37000 min <sup>-1</sup>	Grenzdrehzahl
<b>n<sub>B</sub></b>	23000 min <sup>-1</sup>	Bezugsdrehzahl

## Gewicht

<b>m</b>	0.031 kg	Gewicht
----------	----------	---------