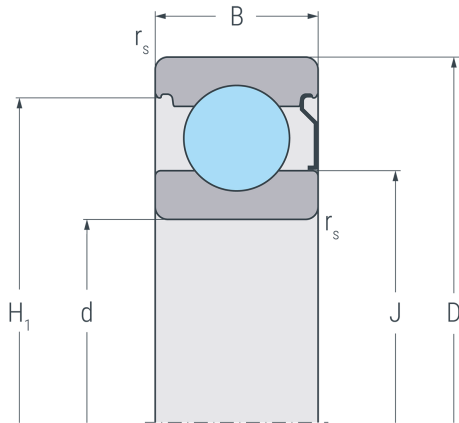


6207ZR

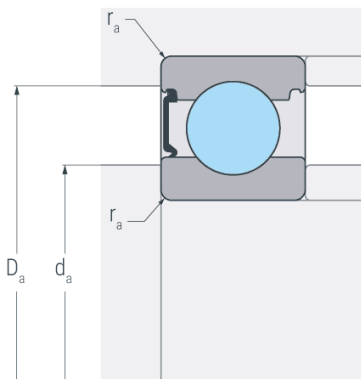
Rillenkugellager, einreihig, einseitig abgedeckt, Stahlblechkäfig, eine Deckscheibe, Ringe und Wälzkörper aus Qualitätswälzlagerstahl



Abmessungen

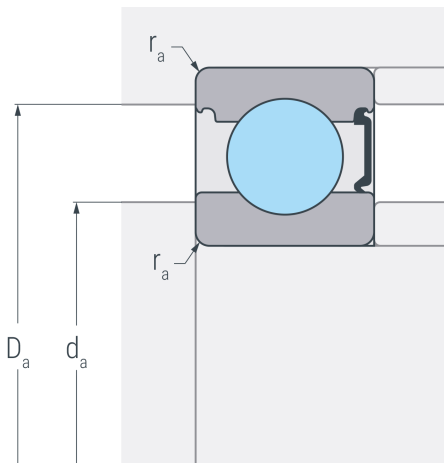
d	35 mm	Bohrungsdurchmesser
D	72 mm	Außendurchmesser
B	17 mm	Breite
r_{s min}	1.1 mm	minimaler Kantenabstand
H₁	63.6 mm	Borndurchmesser Außenring
J	47.2 mm	Borndurchmesser Innenring

ZR



Anschlussmaße

d_{a min}	42 mm	minimaler Durchmesser der Wellenschulter
D_{a max}	65 mm	maximaler Durchmesser der Gehäuseschulter
r_{a max}	1.1 mm	maximaler Rundungsradius



Leistungsdaten

C_r	28.3 kN	dynamische Tragzahl, radial
C_{0r}	18.1 kN	statische Tragzahl, radial
C_{ur}	0.943 kN	Ermüdungsgrenzbelastung, radial
n_G	14000 min ⁻¹	Grenzdrehzahl
n_B	10000 min ⁻¹	Bezugsdrehzahl

Gewicht

m	0.288 kg	Gewicht
----------	----------	---------