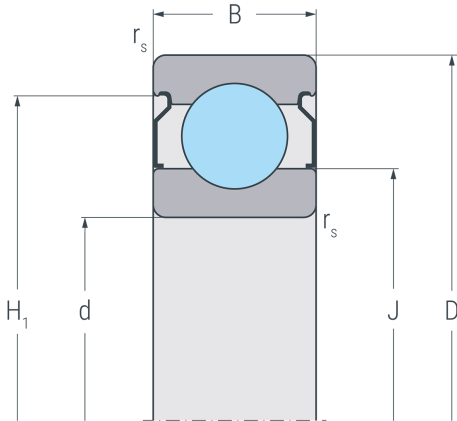
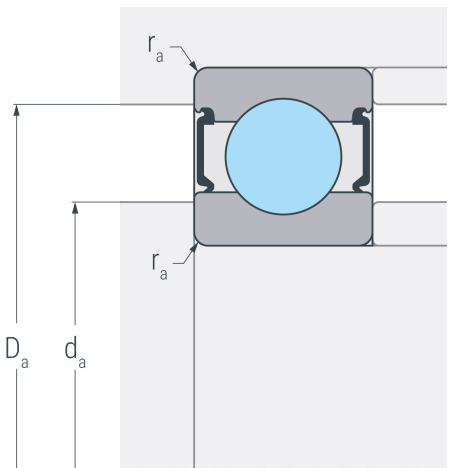


6211.2ZR

Rillenkugellager, einreihig, befedet, Stahlblechkäfig, zwei Deckscheiben, Ringe und Wälzkörper aus Qualitätswälzlagerstahl



2 ZR



Abmessungen

d	55 mm	Bohrungsdurchmesser
D	100 mm	Außendurchmesser
B	21 mm	Breite
r_{s min}	1.5 mm	minimaler Kantenabstand
H₁	88.3 mm	Borndurchmesser Außenring
J	68.6 mm	Borndurchmesser Innenring

Anschlussmaße

d_{a min}	64 mm	minimaler Durchmesser der Wellenschulter
D_{a max}	91 mm	maximaler Durchmesser der Gehäuseschulter
r_{a max}	1.5 mm	maximaler Rundungsradius

Leistungsdaten

C_r	48 kN	dynamische Tragzahl, radial
C_{0r}	34 kN	statische Tragzahl, radial
C_{ur}	1.77 kN	Ermüdungsgrenzbelastung, radial
n_G	7700 min ⁻¹	Grenzdrehzahl
n_B	7400 min ⁻¹	Bezugsdrehzahl

Gewicht

m	0.607 kg	Gewicht
----------	----------	---------