

# 6213.2RSR

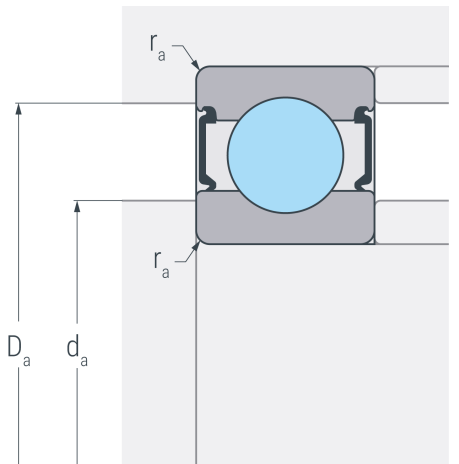
Rillenkugellager, einreihig, beidseitig abgedichtet, Stahlblechkäfig, zwei Dichtscheiben, Ringe und Wälzkörper aus Qualitätswälzlagerstahl



## Abmessungen

|                          |          |                           |
|--------------------------|----------|---------------------------|
| <b>d</b>                 | 65 mm    | Bohrungsdurchmesser       |
| <b>D</b>                 | 120 mm   | Außendurchmesser          |
| <b>B</b>                 | 23 mm    | Breite                    |
| <b>r<sub>s min</sub></b> | 1.5 mm   | minimaler Kantenabstand   |
| <b>H<sub>1</sub></b>     | 106.3 mm | Borndurchmesser Außenring |
| <b>J</b>                 | 82 mm    | Borndurchmesser Innenring |

## 2 RSR



## Anschlussmaße

|                          |        |                                           |
|--------------------------|--------|-------------------------------------------|
| <b>d<sub>a min</sub></b> | 74 mm  | minimaler Durchmesser der Wellenschulter  |
| <b>D<sub>a max</sub></b> | 111 mm | maximaler Durchmesser der Gehäuseschulter |
| <b>r<sub>a max</sub></b> | 1.5 mm | maximaler Rundungsradius                  |

## Leistungsdaten

|                       |                        |                                 |
|-----------------------|------------------------|---------------------------------|
| <b>C<sub>r</sub></b>  | 60.5 kN                | dynamische Tragzahl, radial     |
| <b>C<sub>0r</sub></b> | 47.7 kN                | statische Tragzahl, radial      |
| <b>C<sub>ur</sub></b> | 2.52 kN                | Ermüdungsgrenzbelastung, radial |
| <b>n<sub>G</sub></b>  | 3600 min <sup>-1</sup> | Grenzdrehzahl                   |

## Gewicht

|          |          |         |
|----------|----------|---------|
| <b>m</b> | 0.982 kg | Gewicht |
|----------|----------|---------|