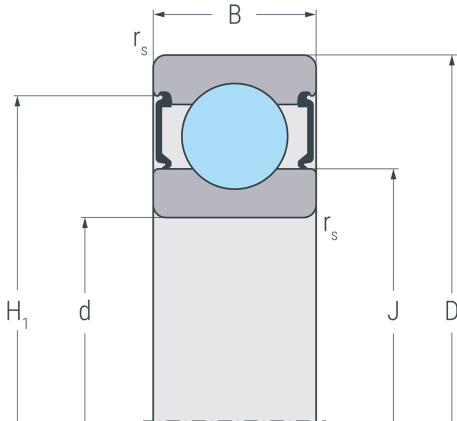


62309.2RSR

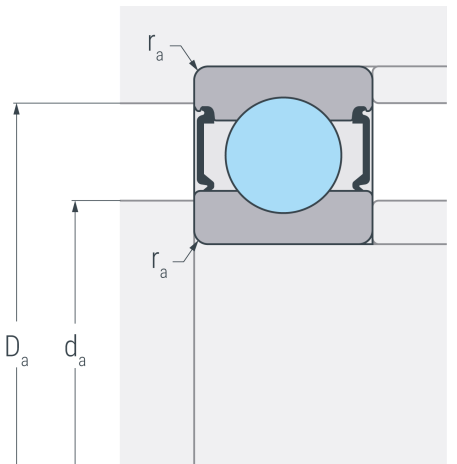
Rillenkugellager, einreihig, beidseitig abgedichtet, Stahlblechkäfig, zwei Dichtscheiben, Ringe und Wälzkörper aus Qualitätswälzlagerstahl



Abmessungen

d	45 mm	Bohrungsdurchmesser
D	100 mm	Außendurchmesser
B	36 mm	Breite
r_{s min}	1.5 mm	minimaler Kantenabstand
H₁	85.8 mm	Borndurchmesser Außenring
J	62 mm	Borndurchmesser Innenring

2 RSR



Anschlussmaße

d_{a min}	54 mm	minimaler Durchmesser der Wellenschulter
D_{a max}	91 mm	maximaler Durchmesser der Gehäuseschulter
r_{a max}	1.5 mm	maximaler Rundungsradius

Leistungsdaten

C_r	57.6 kN	dynamische Tragzahl, radial
C_{0r}	37.7 kN	statische Tragzahl, radial
C_{ur}	2.18 kN	Ermüdungsgrenzbelastung, radial
n_G	4500 min ⁻¹	Grenzdrehzahl

Gewicht

m	1.19 kg	Gewicht
----------	---------	---------