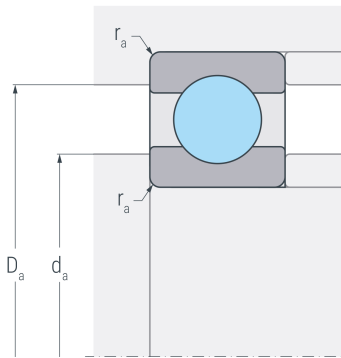
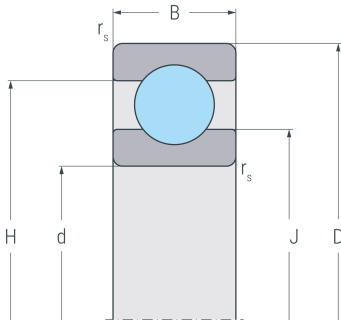


6252M

Rillenkugellager, einreihig, wälzkörpergeführter Messingkäfig, Ringe und Wälzkörper aus Qualitätswälzlagerstahl



Abmessungen

| | | | |
|--------------------------|------|-------|---------------------------|
| d | (mm) | 260 | Bohrungsdurchmesser |
| D | (mm) | 480 | Außendurchmesser |
| B | (mm) | 80 | Breite |
| r_{s min} | (mm) | 5 | minimaler Kantenabstand |
| H | (mm) | 402.4 | Borndurchmesser Außenring |
| J | (mm) | 337.3 | Borndurchmesser Innenring |

Anschlussmaße

| | | | |
|--------------------------|------|-----|---|
| d_{a min} | (mm) | 280 | minimaler Durchmesser der Wellenschulter |
| D_{a max} | (mm) | 460 | maximaler Durchmesser der Gehäuseschulter |
| r_{a max} | (mm) | 4 | maximaler Rundungsradius |

Leistungsdaten

| | | | |
|-----------------------|----------------------|------|---------------------------------|
| C_r | (kN) | 455 | dynamische Tragzahl, radial |
| C_{0r} | (kN) | 728 | statische Tragzahl, radial |
| C_{ur} | (kN) | 19.7 | Ermüdungsgrenzbelastung, radial |
| n_G | (min ⁻¹) | 2400 | Grenzdrehzahl |
| n_B | (min ⁻¹) | 1700 | Bezugsdrehzahl |

Gewicht

| | | | |
|-----------|--|------|---------|
| kg | | 68.4 | Gewicht |
|-----------|--|------|---------|