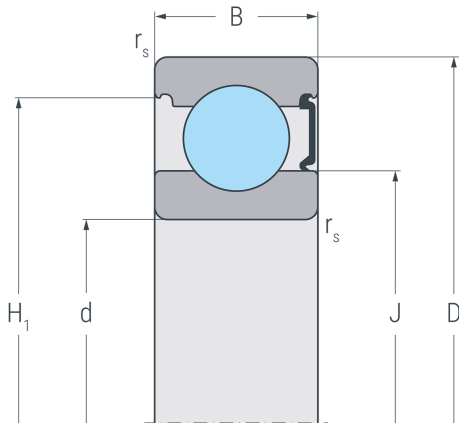


6307RSR

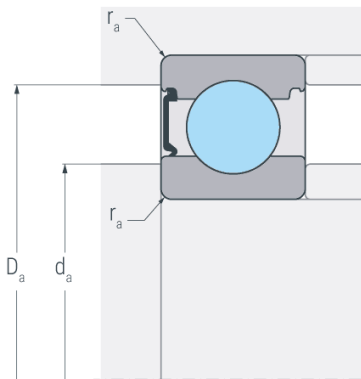
Rillenkugellager, einreihig, einseitig abgedichtet, Stahlblechkäfig, eine Dichtscheibe, Ringe und Wälzkörper aus Qualitätswälzlagerstahl



Abmessungen

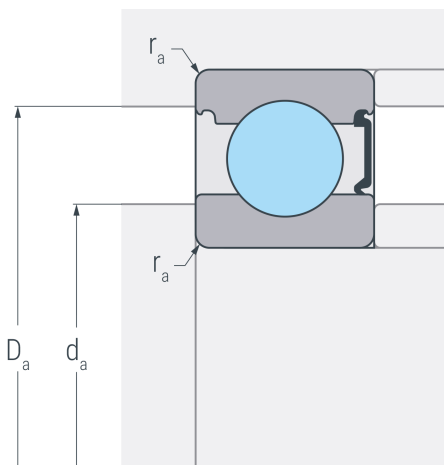
d	35 mm	Bohrungsdurchmesser
D	80 mm	Außendurchmesser
B	21 mm	Breite
r_{s min}	1.5 mm	minimaler Kantenabstand
H₁	67.6 mm	Borndurchmesser Außenring
J	49.3 mm	Borndurchmesser Innenring

RSR



Anschlussmaße

d_{a min}	44 mm	minimaler Durchmesser der Wellenschulter
D_{a max}	71 mm	maximaler Durchmesser der Gehäuseschulter
r_{a max}	1.5 mm	maximaler Rundungsradius



Leistungsdaten

C_r	38.1 kN	dynamische Tragzahl, radial
C_{0r}	25 kN	statische Tragzahl, radial
C_{ur}	1.3 kN	Ermüdungsgrenzbelastung, radial
n_G	5600 min ⁻¹	Grenzdrehzahl

Gewicht

m	0.458 kg	Gewicht
----------	----------	---------