

6311ZR

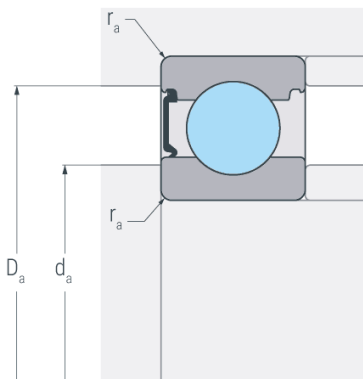
Rillenkugellager, einreihig, einseitig abgedeckt, Stahlblechkäfig, eine Deckscheibe, Ringe und Wälzkörper aus Qualitätswälzlagerstahl



Abmessungen

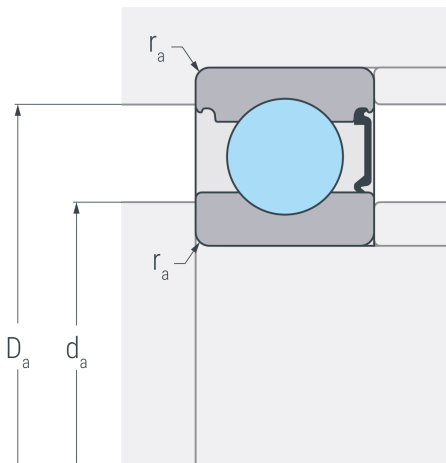
d	55 mm	Bohrungsdurchmesser
D	120 mm	Außendurchmesser
B	29 mm	Breite
r_{s min}	2 mm	minimaler Kantenabstand
H₁	104.3 mm	Borndurchmesser Außenring
J	75.2 mm	Borndurchmesser Innenring

ZR



Anschlussmaße

d_{a min}	66 mm	minimaler Durchmesser der Wellenschulter
D_{a max}	109 mm	maximaler Durchmesser der Gehäuseschulter
r_{a max}	2 mm	maximaler Rundungsradius



Leistungsdaten

C_r	85.3 kN	dynamische Tragzahl, radial
C_{0r}	60.7 kN	statische Tragzahl, radial
C_{ur}	3.16 kN	Ermüdungsgrenzbelastung, radial
n_G	8000 min ⁻¹	Grenzdrehzahl
n_B	6900 min ⁻¹	Bezugsdrehzahl

Gewicht

m	1.39 kg	Gewicht
----------	---------	---------