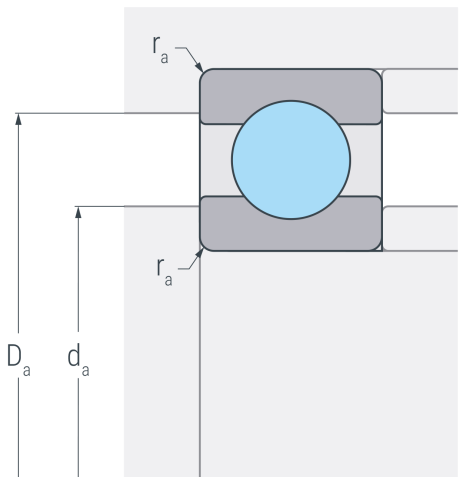
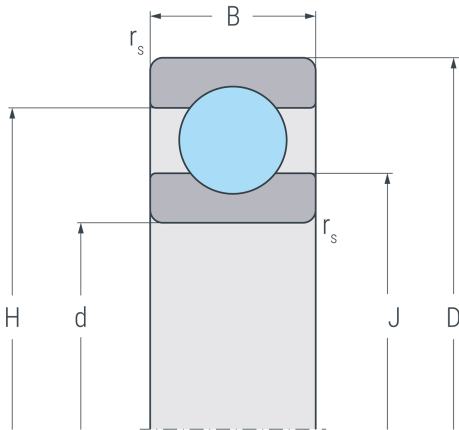


6313TB.P63

Rillenkugellager, einreihig, innenbordgeführter Hartgewebekäfig, Toleranzklasse P6, radiale Lagerluft C3, Ringe und Wälzkörper aus Qualitätswälzlagerstahl



Abmessungen

d	65 mm	Bohrungsdurchmesser
D	140 mm	Außendurchmesser
B	33 mm	Breite
r_{s min}	2.1 mm	minimaler Kantenabstand
H	117.6 mm	Borrdurchmesser Außenring
J	88.3 mm	Borrdurchmesser Innenring

Anschlussmaße

d_{a min}	77 mm	minimaler Durchmesser der Wellenschulter
D_{a max}	128 mm	maximaler Durchmesser der Gehäuseschulter
r_{a max}	2.1 mm	maximaler Rundungsradius

Leistungsdaten

C_r	100 kN	dynamische Tragzahl, radial
C_{0r}	71.1 kN	statische Tragzahl, radial
C_{ur}	4.11 kN	Ermüdungsgrenzbelastung, radial
n_G	10000 min ⁻¹	Grenzdrehzahl

Gewicht

m	2.13 kg	Gewicht
----------	---------	---------