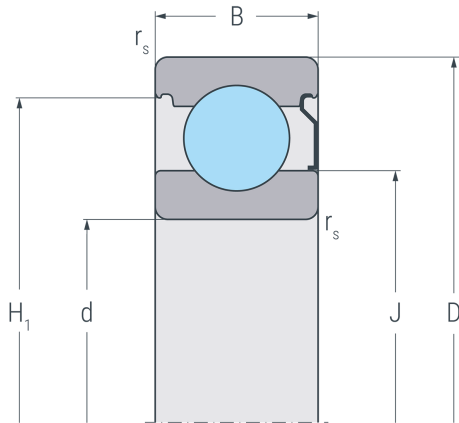


6408ZR

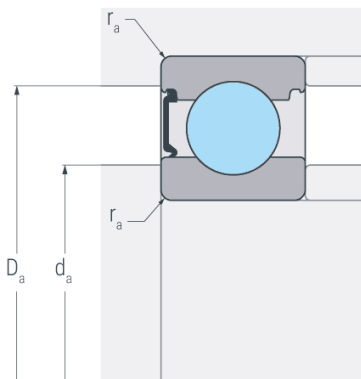
Rillenkugellager, einreihig, einseitig abgedeckt, Stahlblechkäfig, eine Deckscheibe, Ringe und Wälzkörper aus Qualitätswälzlagerstahl



Abmessungen

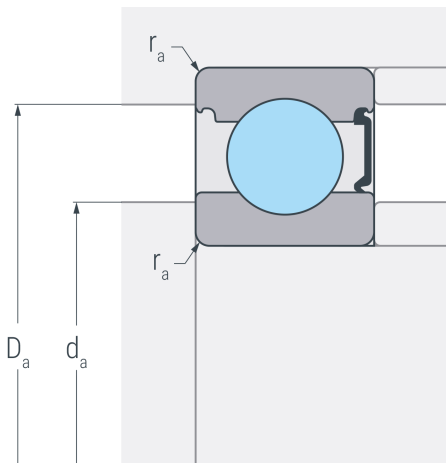
d	40 mm	Bohrungsdurchmesser
D	110 mm	Außendurchmesser
B	27 mm	Breite
r_{s min}	2 mm	minimaler Kantenabstand
H₁	95.1 mm	Borndurchmesser Außenring
J	68 mm	Borndurchmesser Innenring

ZR



Anschlussmaße

d_{a min}	53 mm	minimaler Durchmesser der Wellenschulter
D_{a max}	97 mm	maximaler Durchmesser der Gehäuseschulter
r_{a max}	2 mm	maximaler Rundungsradius



Leistungsdaten

C_r	66.4 kN	dynamische Tragzahl, radial
C_{0r}	45 kN	statische Tragzahl, radial
C_{ur}	2.57 kN	Ermüdungsgrenzbelastung, radial
n_G	8500 min ⁻¹	Grenzdrehzahl
n_B	7300 min ⁻¹	Bezugsdrehzahl

Gewicht

m	1.12 kg	Gewicht
----------	---------	---------