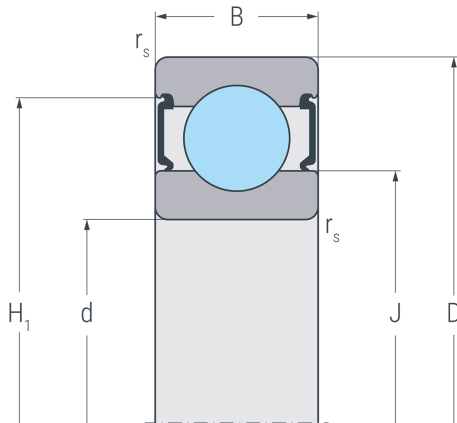


# 6409.2RSR

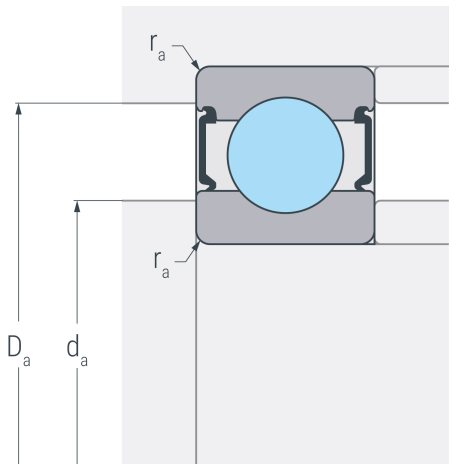
Rillenkugellager, einreihig, beidseitig abgedichtet, Stahlblechkäfig, zwei Dichtscheiben, Ringe und Wälzkörper aus Qualitätswälzlagerstahl



## Abmessungen

<b>d</b>	45 mm	Bohrungsdurchmesser
<b>D</b>	120 mm	Außendurchmesser
<b>B</b>	29 mm	Breite
<b>r<sub>s min</sub></b>	2 mm	minimaler Kantenabstand
<b>H<sub>1</sub></b>	104.3 mm	Borndurchmesser Außenring
<b>J</b>	75.2 mm	Borndurchmesser Innenring

## 2 RSR



## Anschlussmaße

<b>d<sub>a min</sub></b>	58 mm	minimaler Durchmesser der Wellenschulter
<b>D<sub>a max</sub></b>	107 mm	maximaler Durchmesser der Gehäuseschulter
<b>r<sub>a max</sub></b>	2 mm	maximaler Rundungsradius

## Leistungsdaten

<b>C<sub>r</sub></b>	82 kN	dynamische Tragzahl, radial
<b>C<sub>0r</sub></b>	56.4 kN	statische Tragzahl, radial
<b>C<sub>ur</sub></b>	3.16 kN	Ermüdungsgrenzbelastung, radial
<b>n<sub>G</sub></b>	3600 min <sup>-1</sup>	Grenzdrehzahl

## Gewicht

<b>m</b>	1.97 kg	Gewicht
----------	---------	---------