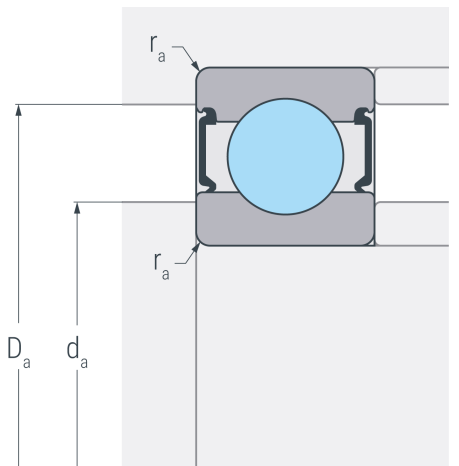


6409.2ZR

Rillenkugellager, einreihig, befedet, Stahlblechkäfig, zwei Deckscheiben, Ringe und Wälzkörper aus Qualitätswälzlagerstahl



2 ZR



Abmessungen

d	45 mm	Bohrungsdurchmesser
D	120 mm	Außendurchmesser
B	29 mm	Breite
r_{s min}	2 mm	minimaler Kantenabstand
H₁	104.3 mm	Borndurchmesser Außenring
J	75.2 mm	Borndurchmesser Innenring

Anschlussmaße

d_{a min}	58 mm	minimaler Durchmesser der Wellenschulter
D_{a max}	107 mm	maximaler Durchmesser der Gehäuseschulter
r_{a max}	2 mm	maximaler Rundungsradius

Leistungsdaten

C_r	82 kN	dynamische Tragzahl, radial
C_{0r}	56.4 kN	statische Tragzahl, radial
C_{ur}	3.16 kN	Ermüdungsgrenzbelastung, radial
n_G	6800 min ⁻¹	Grenzdrehzahl
n_B	6700 min ⁻¹	Bezugsdrehzahl

Gewicht

m	1.97 kg	Gewicht
----------	---------	---------