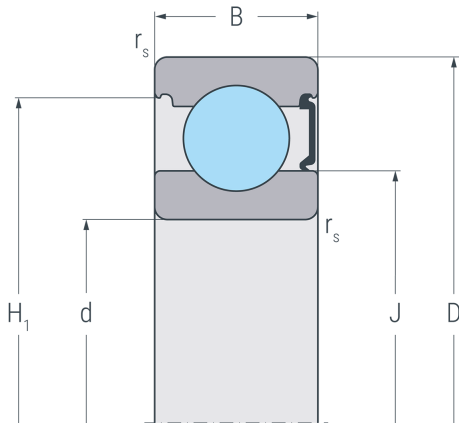


6413RSR

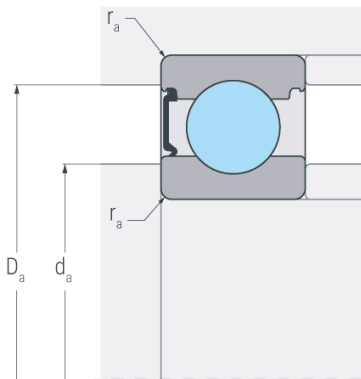
Rillenkugellager, einreihig, einseitig abgedichtet, Stahlblechkäfig, eine Dichtscheibe, Ringe und Wälzkörper aus Qualitätswälzlagerstahl



Abmessungen

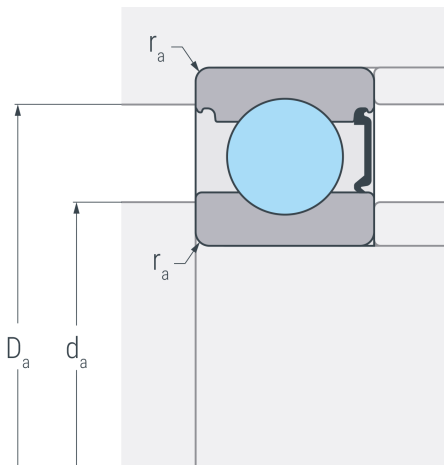
d	65 mm	Bohrungsdurchmesser
D	160 mm	Außendurchmesser
B	37 mm	Breite
r_{s min}	2.1 mm	minimaler Kantenabstand
H₁	137.2 mm	Borndurchmesser Außenring
J	101.4 mm	Borndurchmesser Innenring

RSR



Anschlussmaße

d_{a min}	79 mm	minimaler Durchmesser der Wellenschulter
D_{a max}	146 mm	maximaler Durchmesser der Gehäuseschulter
r_{a max}	2.1 mm	maximaler Rundungsradius



Leistungsdaten

C_r	123 kN	dynamische Tragzahl, radial
C_{0r}	91.8 kN	statische Tragzahl, radial
C_{ur}	4.76 kN	Ermüdungsgrenzbelastung, radial
n_G	2600 min ⁻¹	Grenzdrehzahl

Gewicht

m	3.49 kg	Gewicht
----------	---------	---------