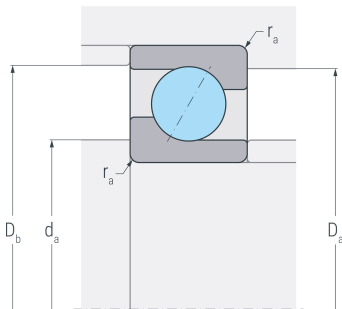
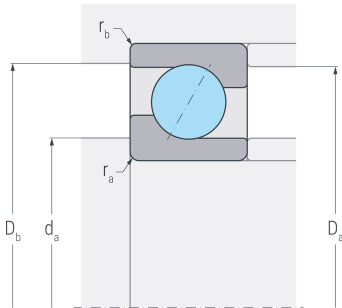
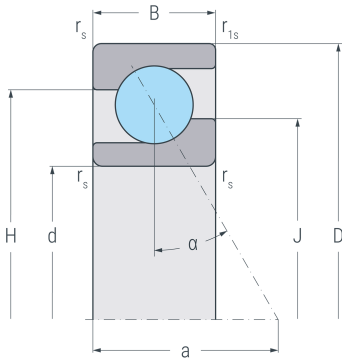


7214B.TVP

Schrägkugellager, einreihig, Druckwinkel 40°, Polyamidkäfig, Ringe und Wälzkörper aus Qualitätswälzlagerstahl



Abmessungen

d	(mm)	70	Bohrungsdurchmesser
D	(mm)	125	Außendurchmesser
B	(mm)	24	Breite
r_{s min}	(mm)	1.5	minimaler Kantenabstand
r_{1s min}	(mm)	1	minimaler Kantenabstand
a	(mm)	53	Stützweite
H	(mm)	104.2	Borndurchmesser Außenring
J	(mm)	91	Borndurchmesser Innenring

Druckwinkel

α	(°)	40	Druckwinkel
----------	-----	----	-------------

Anschlussmaße

d_{a min}	(mm)	79	minimaler Durchmesser der Wellenschulter
D_{a max}	(mm)	116	maximaler Durchmesser der Gehäuseschulter
D_{b max}	(mm)	119.4	maximaler Durchmesser der Gehäuseschulter
r_{a max}	(mm)	1.5	maximaler Rundungsradius
r_{b max}	(mm)	1	maximaler Rundungsradius

Gewicht

kg		1.08	Gewicht
-----------	--	------	---------



7214B.TVP

Schrägkugellager, einreihig, Druckwinkel 40°, Polyamidkäfig, Ringe und Wälzkörper aus
Qualitätswälzlagerstahl

Leistungsdaten

C_r	(kN)	68.8	dynamische Tragzahl, radial
C_{0r}	(kN)	62.1	statische Tragzahl, radial
C_{ur}	(kN)	3.24	Ermüdungsgrenzbelastung, radial
n_G	(min ⁻¹)	6500	Grenzdrehzahl
n_B	(min ⁻¹)	5800	Bezugsdrehzahl